



Модули МКОП-6 и МКОП-12

Руководство по эксплуатации и паспорт

КУВФ.426436.002 РЭ

СОДЕРЖАНИЕ

Введение	2
1 Назначение модулей	2
2 Технические характеристики и условия эксплуатации	3
3 Конструкция	4
4 Меры безопасности	4
5 Указания по монтажу и эксплуатации	4
6 Маркировка и упаковка	8
7 Транспортирование и хранение	8
8 Комплектность	8
9 Гарантийные обязательства	9
Лист регистрации изменений	10
Свидетельство о приемке и продаже	11

Введение

Настоящее руководство по эксплуатации предназначено для ознакомления с устройством, принципом действия, конструкцией и работой модулей МКОП-6 и МКОП-12 (в дальнейшем по тексту именуемым «модуль(и)», «МКОП-6» или «МКОП-12»).

Руководство по эксплуатации распространяется на модули, выпущенные по КУВФ.426436.002 (для МКОП-6) и КУВФ.426436.003 (для МКОП-12).

Пример обозначения модуля при заказе: **ОВЕН МКОП-12**.

Далее в тексте для компактного описания использованы сокращения:

ПЛК –	программируемый логический контроллер;
ПЛК100-24-К –	модификация программируемого логического контроллера с напряжением питания 24 В и транзисторными ключами на выходах.

1 Назначение модулей

Модули МКОП-6 и МКОП-12 предназначены для подключения к дискретным выходам ПЛК100-24-К нагрузки, соединенной по схеме «с общим плюсом».

Модуль может использоваться в различных областях промышленности, сельского и коммунального хозяйства.

2 Технические характеристики и условия эксплуатации

2.1 Основные технические характеристики приведены в таблице 1.

Таблица 1 – Основные технические характеристики модуля

Наименование	Значение	
	МКОП-6	МКОП-12
Количество дискретных входов и выходов	6	12
Тип выходов модуля	транзисторные ключи	
Коммутируемое напряжение, В	от 10 до 36	
Максимальный ток коммутации каждым выходом, мА, не более	200	
Гальваническая изоляция выходов от ПЛК100	отсутствует	
Защита от короткого замыкания на выходе	отсутствует	
Степень защиты оболочки по ГОСТ 14254-96	IP00	
Габаритные размеры модуля, мм	45×40×25	91×40×25

Модуль предназначен для эксплуатации при следующих условиях:

- температура окружающего воздуха от минус 20 до +75 °С;
- верхний предел относительной влажности воздуха 80 % при 25 °С и более низких температурах без конденсации влаги;
- атмосферное давление от 84 до 106,7 кПа.

3 Конструкция

Модуль выполнен в виде бескорпусной печатной платы, на которой смонтированы штыревые клеммы для соединения с ПЛК и разъемы под винт для подключения питания и входных сигналов. Модуль крепится за счет подключения к клеммам ПЛК.

4 Меры безопасности

- 4.1 Опасное для жизни напряжение в цепях модуля отсутствует.
- 4.2 Подключать модуль следует при выключенном питании ПЛК.

5 Указания по монтажу и эксплуатации

5.1 Модули подключаются в соответствии со схемами, представленными на рисунках 5.1 и 5.2. Соединение с ПЛК осуществляется штыревыми клеммами непосредственно в разъем ПЛК под винт. Остальные соединения выполняются многожильным проводом с сечением $(0,5...1,0) \text{ мм}^2$, концы которых перед соединением необходимо зачистить с таким расчетом, чтобы срез изоляции плотно прилегал к клеммной колодке, т. е. чтобы оголенные участки провода не выступали за ее пределы.

Примечание:

Модуль МКОП-6 допускается подключать к любым расположенным подряд выходам ПЛК100-24-К.

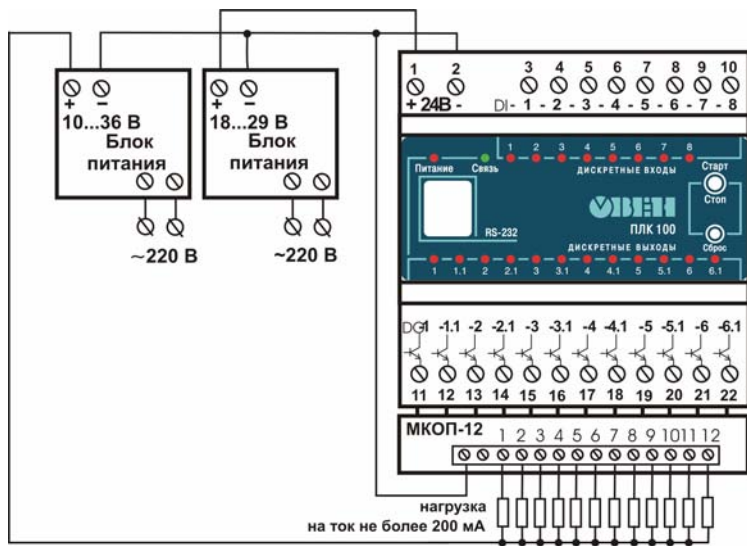


Рисунок 5.1 – Схема подключения к контроллеру ПЛК100-24-К нагрузки через модуль МКОП-12

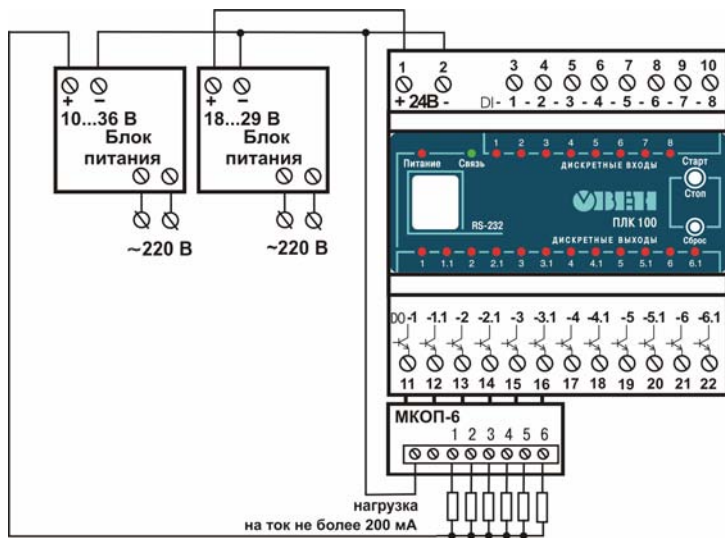


Рисунок 5.2 – Схема подключения к контроллеру ПЛК100-24-К нагрузки через модуль МКОП-6

Внимание!

1. Во избежание выхода модуля из строя запрещается превышать допустимый ток коммутации 200 мА на каждом выходе.

2. Следует не допускать короткого замыкания выходов модуля на общий провод цепи нагрузки.

3. Для питания нагрузки и ПЛК100-24-К допускается использовать один блок питания подходящей мощности с выходным напряжением не более 29 В.

6 Маркировка и упаковка

6.1 При изготовлении на модуль наносятся:

- наименование;
- товарный знак предприятия-изготовителя;
- год изготовления.

6.2 Упаковка модуля производится в потребительскую тару, выполненную из картона.

7 Транспортирование и хранение

7.1. МКОП-6 и МКОП-12 следует транспортировать в упаковке при температуре от минус 25 до +80 °С и относительной влажности воздуха не более 95 % (при 35 °С).

7.2. Транспортирование допускается всеми видами закрытого транспорта.

7.3. Модули должны храниться в упаковке в закрытых складских помещениях при температуре от 0 до +55 °С и относительной влажности воздуха не более 95 % (при 35 °С). Воздух помещения не должен содержать агрессивных паров и газов.

8 Комплектность

Модуль МКОП-6 (или МКОП-12)	1 шт.
Руководство по эксплуатации и паспорт	1 шт.

9 Гарантийные обязательства

9.1. Изготовитель гарантирует соответствие прибора ТУ при соблюдении условий эксплуатации, транспортирования, хранения и монтажа.

9.2. Гарантийный срок эксплуатации - 24 месяца со дня продажи.

9.3. В случае выхода прибора из строя в течение гарантийного срока при соблюдении пользователем условий эксплуатации, транспортирования, хранения и монтажа предприятие-изготовитель обязуется осуществить его бесплатный ремонт или замену.

9.4. В случае необходимости гарантийного и постгарантийного ремонта продукции пользователь может обратиться в любой из региональных сервисных центров, адреса которых приведены на сайте компании: www.owep.ru и в гарантийном талоне.

Внимание!

1. Гарантийный талон не действителен без даты продажи и штампа продавца.
2. Крепежные элементы вкладывать в коробку не нужно.

Лист регистрации изменений

№ изменения	Номера листов (стр.)				Всего листов (стр.)	Дата внесения	Подпись
	измен.	заменен.	новых	аннулир.			

Свидетельство о приемке и продаже

Модуль МКОП-____, заводской номер:

соответствует паспортным данным и признан годным к эксплуатации.

Дата выпуска _____

Штамп ОТК _____

Дата продажи _____



Центральный офис: 111024, г. Москва, 2-я ул. Энтузиастов, д. 5, к.5

Тел.: (495) 221-60-64 (многоканальный). Факс (495) 728-41-45

www.owen.ru. Отдел сбыта: sales@owen.ru. Группа тех. поддержки: support@owen.ru

Рег. № 617

Заказ №