



**Эмуляторы входных дискретных сигналов
ЭДИ-6 и ЭДИ-8**

Руководство по эксплуатации и паспорт

КУВФ.426433.002 РЭ

Содержание

Введение	2
1 Назначение эмуляторов	2
2 Технические характеристики и условия эксплуатации	3
3 Конструкция	4
4 Меры безопасности	4
5 Указания по монтажу и эксплуатации	4
6 Маркировка и упаковка	7
7 Транспортирование и хранение	7
8 Комплектность	7
9 Гарантийные обязательства	8
Свидетельство о приемке и продаже	9

Введение

Настоящее руководство по эксплуатации предназначено для ознакомления с устройством, принципом действия, конструкцией и работой эмуляторов **ЭДИ-6 и ЭДИ-8** (в дальнейшем по тексту именуемых «эмулятор(ы)» или «ЭДИ-6», «ЭДИ-8»).

Руководство по эксплуатации распространяется на эмуляторы, выпущенные по КУВФ.426433.002 (для ЭДИ-6) и КУВФ.426433.003 (для ЭДИ-8).

Пример обозначения эмулятора при заказе: **ОВЕН ЭДИ-6**.

Далее в тексте для компактного описания использованы сокращения:

ПЛК	– программируемый логический контроллер;
ПЛК100	– модификация программируемого логического контроллера;
ПЛК150	– модификация программируемого логического контроллера.

1 Назначение эмуляторов

Эмулятор входных дискретных сигналов предназначен для имитации срабатывания дискретных датчиков, подключенных к дискретным входам ПЛК:

- ЭДИ-6 – для ПЛК150-24 и ПЛК150-220;
- ЭДИ-8 – для ПЛК100-24 и ПЛК100-220.

Эмулятор может использоваться во время проведения пуско-наладочных работ, а также для организации демонстрационных и лабораторных стендов.

2 Технические характеристики и условия эксплуатации

2.1 Основные технические характеристики приведены в таблице 2.1.

Таблица 2.1 – Основные технические характеристики

Наименование	Значение	
	ЭДИ-6	ЭДИ-8
Количество коммутируемых каналов	6	8
Положение переключателя для получения логической единицы на входе ПЛК	от ПЛК	
Положение переключателя для получения логического нуля на входе ПЛК	к ПЛК	
Ток коммутации, мА, не более	10	
Степень защиты оболочки по ГОСТ 14254-96	IP00	
Габаритные размеры, мм	61 × 40 × 41	67 × 40 × 41

2.2 Эмуляторы предназначены для эксплуатации при следующих условиях:

- температура окружающего воздуха от +1 до +50 °С;
- верхний предел относительной влажности воздуха 80 % при 25 °С и более низких температурах без конденсации влаги;
- атмосферное давление от 84 до 106,7 кПа.

3 Конструкция

Эмулятор выполнен в виде бескорпусной печатной платы, на которой смонтированы штыревые клеммы для подключения к ПЛК и переключатели. Эмулятор крепится за счет подключения к клеммам ПЛК.

4 Меры безопасности

Опасное для жизни напряжение на клеммах эмулятора отсутствует.

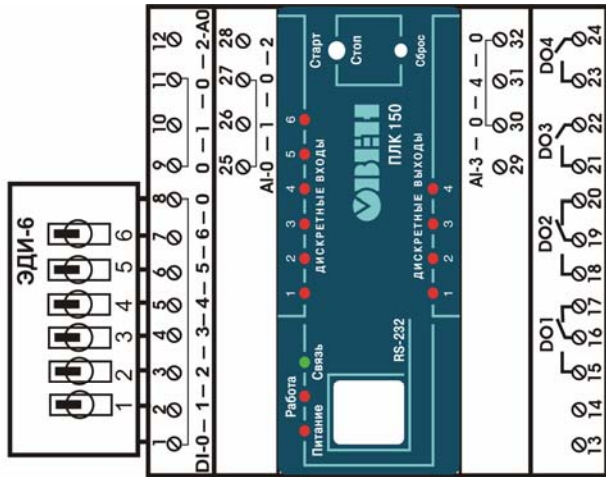
Подключать ЭДИ-6 и ЭДИ-8 следует при выключенном напряжении питания ПЛК.

5 Указания по монтажу и эксплуатации

Эмуляторы подключаются к ПЛК в соответствии со схемами, приведенными на рисунках 5.1 и 5.2. Соединение с ПЛК осуществляется штыревыми клеммами непосредственно в разъем ПЛК под винт. Для эмуляции сигнала логической единицы необходимо переключить соответствующий входу тумблер в направлении «от ПЛК». Номера тумблеров обозначены на плате и соответствуют номерам входов ПЛК.



а)



б)

Рис. 5.1. Электрическая схема ЭДИ-6 (а) и схема подключения эмулятора к ПЛК150 (б)

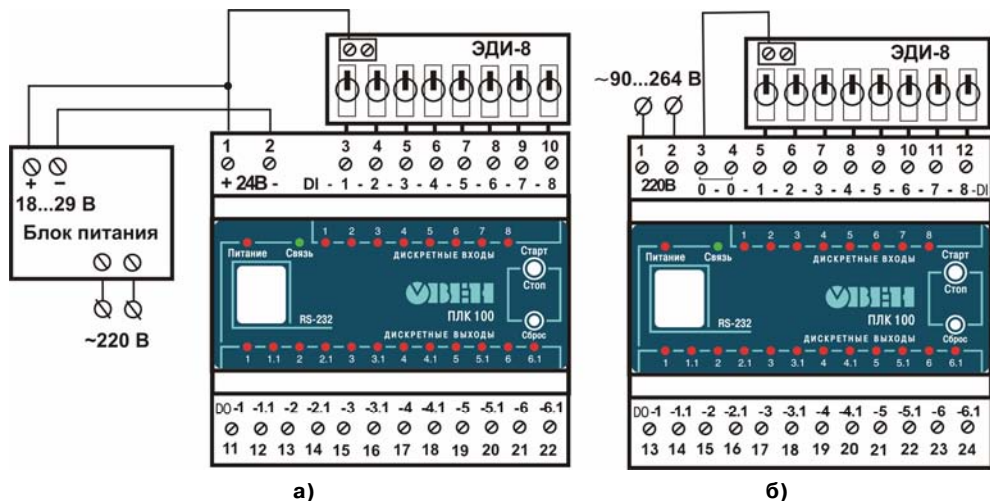


Рис. 5.2. Схема подключения ЭДИ-8 к ПЛК100-24 (а) и к ПЛК100-220 (б)

Для ЭДИ-8 дополнительное соединение выполняется многожильным проводом сечением (0,5...1,0) мм², концы которого перед соединением необходимо зачистить с таким расчетом, чтобы срез изоляции плотно прилегал к клеммной колодке, т. е. чтобы оголенные участки провода не выступали за ее пределы.

6 Маркировка и упаковка

6.1 При изготовлении на эмульгатор наносятся:

- наименование;
- товарный знак предприятия-изготовителя;
- год изготовления.

6.2 Упаковка эмульгатора производится в потребительскую тару, выполненную из картона.

7 Транспортирование и хранение

7.1 ЭДИ-6 и ЭДИ-8 следует транспортировать в упаковке при температуре от минус 25 до +80 °С и относительной влажности воздуха не более 95 % (при 35 °С).

7.2 Транспортирование допускается всеми видами закрытого транспорта.

7.3 Эмульгатор должен храниться в упаковке в закрытых складских помещениях при температуре от 0 до +55 °С и относительной влажности воздуха не более 95 % (при 35 °С). Воздух помещения не должен содержать агрессивных паров и газов.

8 Комплектность

Эмульгатор входных дискретных сигналов ЭДИ-6 (или ЭДИ-8) 1 шт.

Руководство по эксплуатации и паспорт 1 шт.

9 Гарантийные обязательства

9.1 Изготовитель гарантирует соответствие прибора ТУ при соблюдении условий эксплуатации, транспортирования, хранения и монтажа.

9.2 Гарантийный срок эксплуатации - 24 месяца со дня продажи.

9.3 В случае выхода прибора из строя в течение гарантийного срока при соблюдении пользователем условий эксплуатации, транспортирования, хранения и монтажа предприятие-изготовитель обязуется осуществить его бесплатный ремонт или замену.

9.4 В случае необходимости гарантийного и постгарантийного ремонта продукции пользователь может обратиться в любой из региональных сервисных центров, адреса которых приведены на сайте компании: www.owen.ru и в гарантийном талоне.

Внимание!

1. Гарантийный талон не действителен без даты продажи и штампа продавца.
2. Крепежные элементы вкладывать в коробку не нужно.

Свидетельство о приемке и продаже

Модуль ЭДИ-_____, заводской номер:

соответствует паспортным данным и признан годным к эксплуатации.

Дата выпуска _____

Штамп ОТК _____

Дата продажи _____



Центральный офис: 111024, г. Москва, 2-я ул. Энтузиастов, д. 5, к.5

Тел.: (495) 221-60-64 (многоканальный). Факс (495) 728-41-45

www.owen.ru. Отдел сбыта: sales@owen.ru. Группа тех. поддержки: support@owen.ru

Рег. № 621

Заказ №