

ОКП 42 1292



# **ФИЛЬТР-СТАБИЛИЗАТОРЫ ДАВЛЕНИЯ ВОЗДУХА ФСДВ**

Техническое описание и инструкция по эксплуатации  
ЦТКА 408862.001 ТО

## ВВЕДЕНИЕ

Настоящее техническое описание и инструкция по эксплуатации предназначена для ознакомления с устройством, монтажом и обслуживанием фильтров-стабилизаторов давления воздуха ФСДВ (в дальнейшем – фильтр-стабилизаторы).

В связи с постоянной работой по совершенствованию фильтров-стабилизаторов, в конструкцию могут быть внесены незначительные изменения, не отраженные в настоящем издании.

## 1 НАЗНАЧЕНИЕ

1.1 Фильтр-стабилизаторы давления воздуха ФСДВ-10, ФСДВ-6 ФСДВ-6-«Ор», ФСДВ-10-«Ор» предназначены для окончательной очистки от механических примесей и масла, регулирования и автоматического поддержания давления воздуха питания пневматических приборов и средств автоматизации.

## 2 ТЕХНИЧЕСКИЕ ДАННЫЕ

2.1 По защищенности от воздействия окружающей среды фильтры-стабилизаторы водозащищенного исполнения со степенью защиты IPX3 по ГОСТ 14254-96, по стойкости к механическим воздействиям – виброустойчивого и вибропрочного исполнений, группа N 3 по ГОСТ 12997-84.

2.2 Классы загрязненности воздуха на входе 3 или 5 по ГОСТ 17433-80.

2.3 Классы загрязненности воздуха на входе 0 или 1 по ГОСТ 17433-80.

2.4 Степень очистки воздуха 99,95 %, не менее.

2.5 Давление воздуха на входе для ФСДВ-10 от 0,6 до 1,0 МПа, и от 0,25 до 0,6 МПа для ФСДВ-6.

2.6 Диапазон изменения настройки регулируемого давления на выходе ФСДВ-10 - 0,03-0,6 МПа при входном давлении 0,8 МПа и 0,03-0,25 МПа для ФСДВ-6 при входном давлении 0,5 МПа.

2.7 Максимальный расход воздуха на выходе 15 м<sup>3</sup>/h при давлении на входе 1,0 МПа (10 kgf/cm<sup>2</sup>) для ФСДВ-10; 8 м<sup>3</sup>/h при давлении на входе 0,6 МПа (6 kgf/cm<sup>2</sup>) для ФСДВ-6.

2.8 Допускаемая величина разности между нижним значением давления на входе и верхним значением давления на выходе должна быть не менее 0,2 МПа.

При соблюдении данного требования приборы работоспособны при давлении на входе не ниже 0,6 МПа.

2.9 Допускаемое измерение давления, установленного на выходе, при изменении расхода воздуха на выходе не должно превышать  $\pm 0,0135$  МПа на каждый 1 м<sup>3</sup>/h изменения расхода.

2.10 Допускаемое изменение давления, установленного на выходе, не должно превышать  $\pm 0,006$  МПа при отклонении давления на входе в пределах всего диапазона при температуре 25  $^{\circ}$ C.

2.11 Допускаемое изменение давления, установленного на выходе, при изменении температуры окружающего воздуха на каждые 10  $^{\circ}$ C не должно превышать  $\pm 0,003$  МПа.

2.12 Масса, kg, не более – 1,25.

2.13 По устойчивости к воздействию температуры и влажности окружающего воздуха фильтр-стабилизаторы соответствуют климатическому

исполнению У1 (для тропического исполнения Т1) по ГОСТ 15150-69 группы Д3 по ГОСТ 12997-84, но для работы при температуре от минус 50 (минус 25  $^{\circ}\text{C}$  для тропического исполнения) до плюс 60  $^{\circ}\text{C}$  и относительной влажности 95 % (100 % для тропического исполнения) при 35  $^{\circ}\text{C}$ .

Фильтр-стабилизаторы в коррозионностойком исполнении ФСДВ-6-«Ор», ФСДВ-10-«Ор» устойчивы к воздействию окружающего воздуха с концентрацией сероводорода до  $10 \text{ mg/m}^3$  и (или) сернистого ангидрида и аварийных ситуациях (в течение 3-4 ч) до  $100 \text{ mg/m}^3$  сероводорода и (или) сернистого ангидрида до  $200 \text{ mg/m}^3$ .

### **3 УСТРОЙСТВО И РАБОТА ФИЛЬТР-СТАБИЛИЗАТОРА**

#### **3.1 Принцип действия.**

3.1.1 Принцип действия стабилизатора фильтр-стабилизаторов основан на методе силовой компенсации, при котором момент, развиваемый задающей пружиной, уравнивается моментом, развиваемым на мембране рабочим (выходным) давлением.

3.1.2 Работа стабилизатора сводится к тому, что при изменении рабочего (выходного) давления из-за изменения входного давления или расхода воздуха на выходе изменяется сила действия воздуха на мембрану снизу и нарушается силовое равновесие подвижной системы стабилизатора, вследствие чего происходит перемещение этой системы до достижения нового равновесного положения. При этом проходное сечение между клапаном и седлом стабилизатора изменяется таким образом, что выходное давление стремится к своей номинальной величине.

#### **3.2 Конструкция.**

3.2.1 На рис.1 приведена конструкция фильтр-стабилизатора. Все составные части стабилизатора смонтированы в один блок на корпусе 12.

Между корпусом 12 и крышкой 3 винтами 6 зажата резиноканевая мембрана 7, на которую воздействует задающая пружина 5.

Установка давления на выходе осуществляется болтом 1 через центр 4. Гайка 2 служит для фиксации установленного на выходе давления.

К корпусу 12 посредством шпильки 15 и головки 21 крепится стакан 14 для сбора конденсата. Герметичность полости стакана обеспечивается резиновым кольцом 10 и паранитовой шайбой 19.

На корпус 12 посажены дефлектор 13 и фильтрующий элемент 16, крепление которого осуществляется посредством отражателя 17 и трубки 18.

В корпусе 12 установлено седло 10 и клапан 22, подпружиненный пружиной 23. Седло зафиксировано диском 25.

На штуцерах 8, ввернутых в корпус 12, расположены манометры 9 для контроля величин входного и выходного давления.

Пробка 20 служит для ручного отвода конденсата.

С целью повышения стабильности характеристик мембраны 7 она подпружинена пружиной 24.

### **4 МОНТАЖ И ТЕХНИЧЕСКОЕ ОБСЛУЖИВАНИЕ**

4.1 На рис.2 приведены габаритные размеры фильтр-стабилизаторов. Монтаж фильтр-стабилизатора на объект осуществляется креплением его на одно из резьбовых отверстий. Подсоединение пневматических линий осуществляется с помощью деталей, входящих в комплект поставки.

Для линии связи могут быть использованы медные, латунные или алюминиевые трубки с условным проходом 6 или 4 мм.

Фильтр-стабилизаторы поставляются с типами штуцерных соединений по ГОСТ 25165-82: 00-01-1 (трубка 8З 1 мм), 00-02-2 (трубка 6З 1 мм).

Монтажное положение фильтр-стабилизатора – вертикальное.

4.2 Перед включением фильтр-стабилизаторов в работу необходимо удалить заглушки со штуцеров, продуть линии связи сухим воздухом для удаления пыли и влаги, на вход фильтр-стабилизатора подвести воздух питания, выход соединить с принимающим выходное давление оборудованием и установить задающим болтом необходимое давление.

4.3 В процессе эксплуатации следует вести постоянное наблюдение за состоянием фильтр-стабилизаторов и исправностью соединительных линий.

4.4 По мере накопления конденсата в стакане 14 (рис.1) следует произвести его сброс, отвернув пробку 20. Периодичность сброса конденсата зависит от качества подготовки воздуха питания и устанавливается потребителем.

4.5 Фильтрующий элемент фильтр-стабилизатора обеспечивает очистку воздуха со степенью 99,95 % при надлежащем качестве подготовки воздуха питания в течение не менее 3000 ч.

Восстановление пропускной способности фильтра (регенерация) при его засорении осуществляется путем очистки от загрязнений обратным потоком сжатого воздуха или химического растворителя, либо прокаливанием в потоке горячего воздуха.

Для снятия фильтра 16 (рис.1) необходимо отвернуть головку 21, снять стакан 14, трубку 18 и отражатель 17.

## **5 УКАЗАНИЕ МЕР БЕЗОПАСНОСТИ**

5.1 Источником опасности при изготовлении, монтаже и эксплуатации фильтр-стабилизаторов является воздух, находящийся под давлением.

5.2 Безопасность эксплуатации фильтр-стабилизаторов должна обеспечиваться:

- 1) прочностью и герметичностью полостей, находящихся под давлением;
- 2) надежным креплением при монтаже на объекте.

5.3 Устранение неисправностей фильтр-стабилизаторов, замена, присоединение и отсоединение от пневмолиний должно производиться при полном отсутствии давления в пневмолиниях.

5.4 Эксплуатация фильтр-стабилизаторов разрешается только при наличии инструкции по технике безопасности, утвержденной руководителем предприятия-потребителя.

5.5 Остальные требования безопасности – по ГОСТ12997-84, р.3.

## **6 ВОЗМОЖНЫЕ НЕИСПРАВНОСТИ И СПОСОБЫ ИХ УСТРАНЕНИЯ**

6.1 Перечень возможных неисправностей приведен в табл.

Таблица.

Наименование неисправности	Вероятная причина	Способы устранения
При подаче давления на вход давление на выходе отсутствует.	Засорение фильтра.	Произвести восстановление пропускной способности фильтра.
При наличии давления на входе давление на выходе не регулируется.	Нарушение герметичности мембраны.	Устранить негерметичность.

## **7 ПРАВИЛА ТРАНСПОРТИРОВАНИЯ И ХРАНЕНИЯ**

7.1 Фильтр-стабилизаторы рекомендуется хранить в упаковке завода-изготовителя.

Хранение фильтр-стабилизаторов должно соответствовать условиям 2 ГОСТ 15150-69.

В воздухе не должно быть примесей, вызывающих коррозию деталей.

7.2 Фильтр-стабилизаторы транспортируются всеми видами транспорта в крытых транспортных средствах без ограничения скорости и расстояния по условиям хранения 5 по ГОСТ 15150-69 (для тропического исполнения – по условиям хранения 6 по ГОСТ 15150-69).

Транспортирование фильтр-стабилизаторов самолетом производится в отапливаемых герметизированных отсеках.

# Конструкция ФСДВ

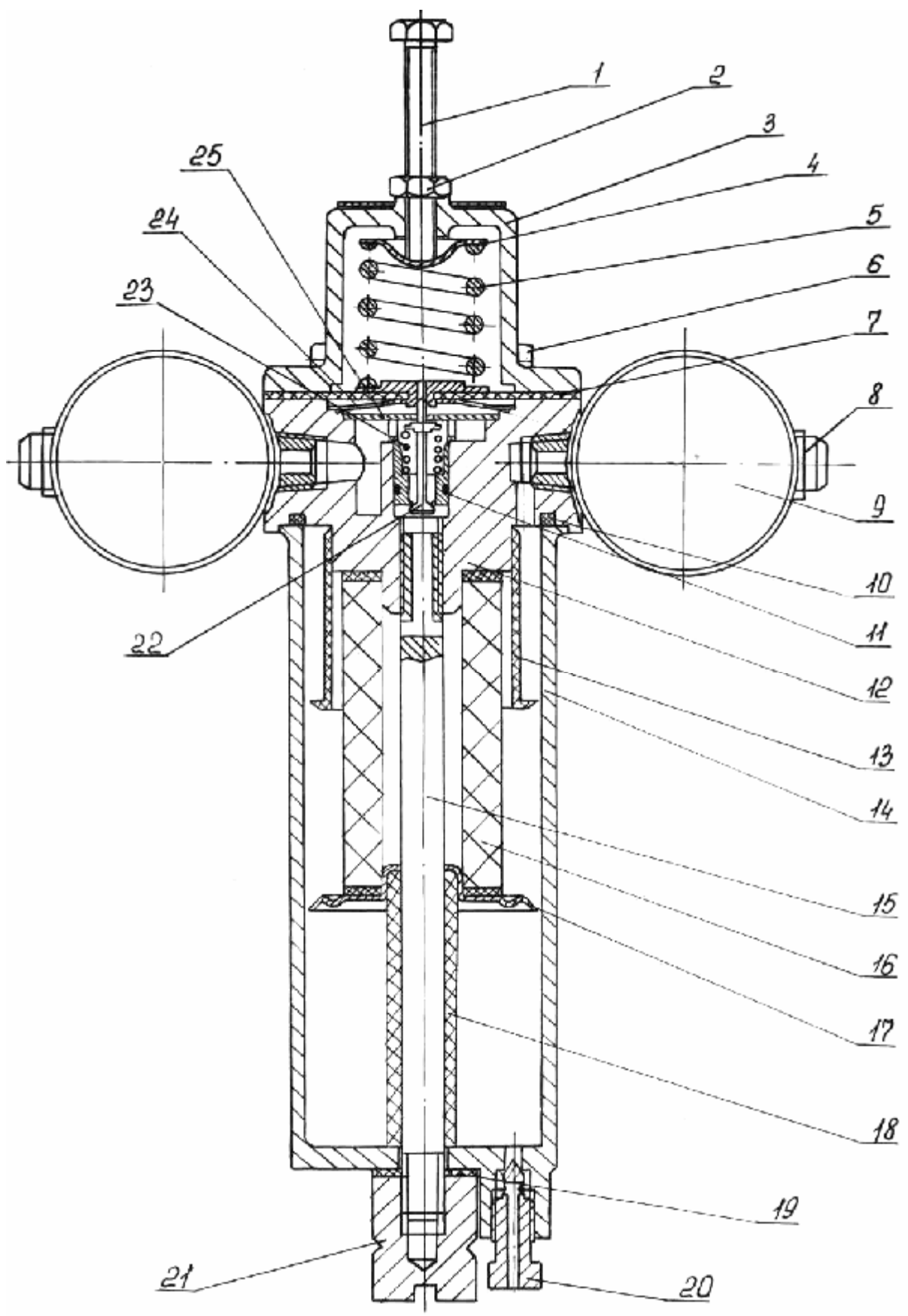


Рис.1

Габаритный чертеж

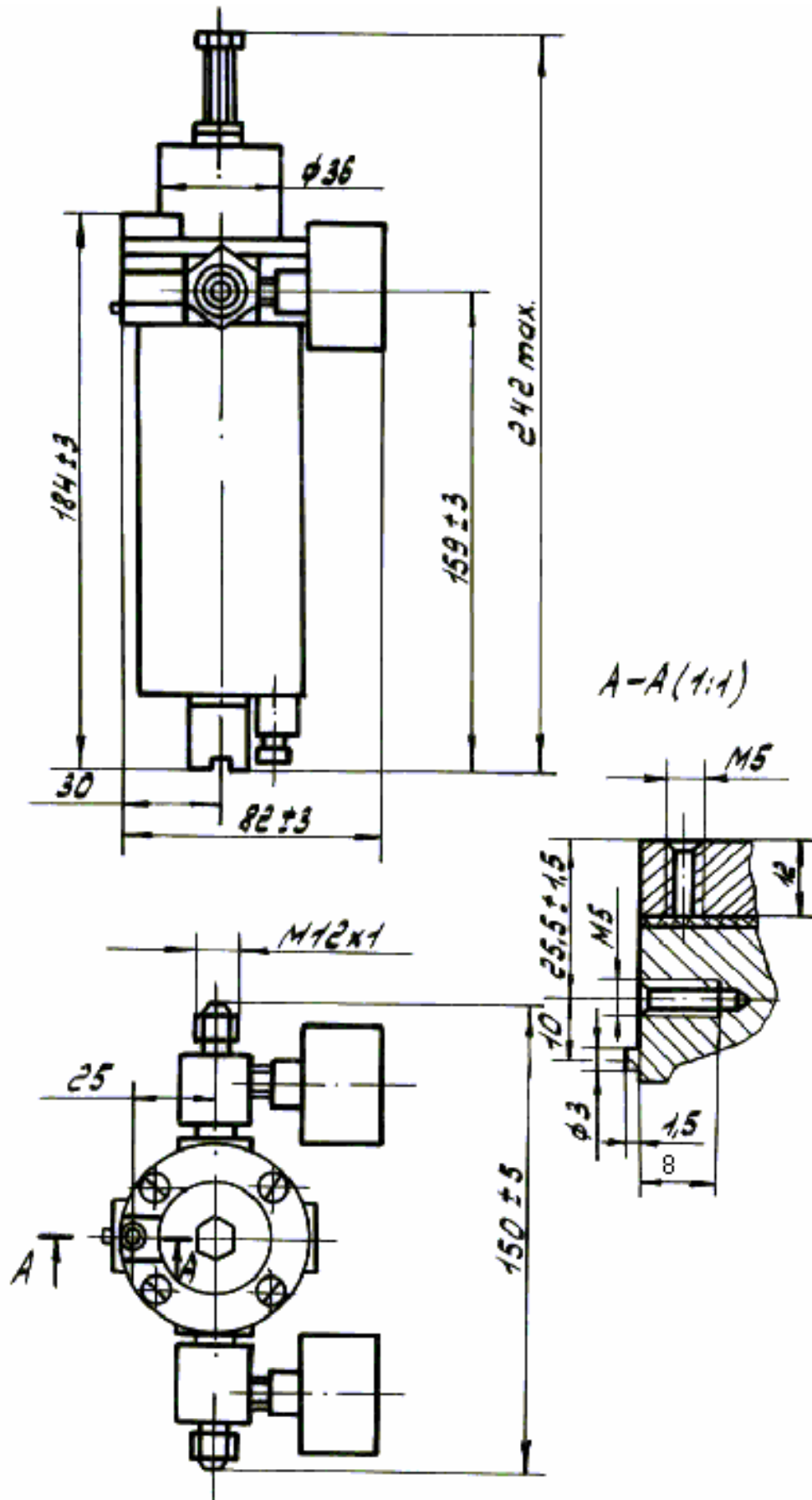


Рис.2