

**Устройства регулирующие
пневматические
пропорционально-интегральные
соотношения
ПРЗ.33-М1 и ПРЗ.34-М1**

**Техническое описание
и инструкция по эксплуатации**

СО Д Е Р Ж А Н И Е

1. Техническое описание

	Стр.
1.1. Назначение	3
1.2. Технические данные	3
1.3. Устройство и работа регулятора	5

2. Инструкция по эксплуатации

2.1. Общие указания	12
2.2. Порядок установки	12
2.3. Подготовка к работе	14
2.4. Порядок работы	14
2.5. Техническое обслуживание	15
2.6. Правила хранения	16

П р и л о ж е н и е

Рис. 1. Принципиальная схема регулятора ПРЗ.33-М1	17
Рис. 2. Принципиальная схема регулятора ПРЗ.34-М1	18
Рис. 3. Статические характеристики проточной камеры с регулируемым сопротивлением на выходе	19
Рис. 4. Статические характеристики проточной камеры с управляемым от третьего параметра сопротивлением на выходе	20
Рис. 5. Общий вид регулятора ПРЗ.33-М1	21
Рис. 6. Общий вид регулятора ПРЗ.34-М1	22
Рис. 7. Габаритные, установочные и присоединительные размеры регулятора ПРЗ.35-М1	23
Рис. 8. Габаритные, установочные и присоединительные размеры регулятора ПРЗ.34-М1	24
Рис. 9. Габаритные, установочные и присоединительные размеры гнезда	25
Рис. 10. Соединения по наружному конусу для внешних штуцеров регулятора и гнезда	26

1. Техническое описание

1.1. Назначение

Устройства регулирующие пневматические пропорционально-интегральные соотношения (далее в тексте регуляторы) входят в систему СТАРТ (Система автоматических регуляторов, построенных на пневматических элементах).

Регуляторы соотношения предназначены для получения непрерывного регулирующего воздействия давления сжатого воздуха на исполнительный механизм или какое-либо другое устройство системы регулирования с целью поддержания: регулятором ПРЗ.33-М1 одного из пневматических сигналов, пропорциональным величине второго пневматического сигнала; регулятором ПРЗ.34-М1 одного из пневматических сигналов пропорциональным величине второго пневматического сигнала с изменением коэффициента пропорциональности по третьему пневматическому сигналу.

По характеру регулирующего воздействия регуляторы являются пропорционально-интегральными.

Регуляторы могут быть использованы с задатчиками, приборами контроля и другими устройствами, работающими на стандартных пневматических аналоговых входных и выходных сигналах.

1.2. Технические данные

За входной сигнал регулятора принимается разность между значениями регулируемой величины X и задающей величины W , которые формируются после прохождения сигналов через регулируемые пневмосопротивления.

Граничные значения выходного аналогового сигнала U регулятора находятся в пределах:

нижнее — от 0 до 5 кПа (от 0 до 0,05 кгс/см²)

верхнее — от 100 кПа (1,0 кгс/см²) до величины давления питания.

Предельные значения рабочего диапазона изменения выходного сигнала, регулируемой и задающей величин составляют:

нижнее — 20 кПа (0,2 кгс/см²),
верхнее — 100 кПа (1,0 кгс/см²).

Предельные значения диапазона настройки зоны пропорциональности (δ): нижнее — 2%; верхнее — 3000%/.

Граничные значения диапазона настройки времени интегрирования (T_i): нижнее — 0,05 мин; верхнее — не менее 100 мин на отметке шкалы ∞ (при закрытом сопротивлении).

Диапазон настройки соотношения находится в пределах от 1 : 1 до 5 : 1 или от 1 : 1 до 10 : 1.

Если диапазон настройки соотношения не указан, то регулятор поставляют со шкалами соотношения от 1 : 1 до 5 : 1.

Давление питания 140 кПа \pm 14 кПа (1,4 кгс/см² \pm 0,14 кгс/см²).

Воздух питания должен быть осушен и очищен от пыли и масла.

Класс загрязненности сжатого воздуха 0 и 1 по ГОСТ 17433 — 80.

Источником энергии для приведения регулятора в действие служит сжатый воздух давлением до стабилизатора от 300 до 600 кПа (от 3 до 6 кгс/см²).

Предел допускаемой основной погрешности регулятора не превышает \pm 0,5% от нормирующего значения входного сигнала 80 кПа (0,8 кгс/см²).

Основная погрешность определяется как наибольшее значение входного сигнала, выраженное в процентах его нормирующего значения, при установившемся выходном сигнале и при равенстве 1 коэффициентов соотношения.

Примечание. Основную погрешность определяют при следующих условиях: температуре окружающего воздуха (20 \pm 2) °С; относительной влажности воздуха от 30 до 80%; отклонении давления питания не более \pm 3% (4 кПа — 0,04 кгс/см²) от его номинального значения.

Регулятор обеспечивает передачу пневматических сигналов на расстояние по трассе до 300 м при внутреннем диаметре трубопровода линий передачи 6 мм.

Регулятор может быть использован в взрывоопасных помещениях.

Температура окружающего воздуха может быть в пределах от 5 до 50 °С, верхнее значение относительной влажности воздуха 80% при 35 °С и более низких температурах, без конденсации влаги.

Расход воздуха, приведенный к нормальным условиям, в установившемся режиме составляет для: ПРЗ.33-М1 — 5 л/мин, для ПРЗ.34-М1 — 6,0 л/мин. Расход воздуха во входных линиях не превышает 0,75 л/мин.

Масса регулятора ПРЗ.33-М1 не превышает 3,3 кг; масса регулятора ПРЗ.34-М1 не превышает 3,7 кг.

1.3. Устройство и работа регулятора

Действие регулятора основано на принципе компенсации сил, при котором механические перемещения чувствительных элементов близки к нулю. Вследствие этого регулятор обладает высокой чувствительностью.

Сигналы, поступающие от измерительных приборов, поделенные на установленные коэффициенты в звене соотношения, поступают на элементы сравнения (рис. 1, 2). Когда $X = W$ давления, действующие на мембраны элементов сравнения, уравновешивают друг друга.

Изменение одного из сигналов вызывает нарушение равновесия элемента сравнения и изменение выходного давления регулятора.

Силы, развиваемые действием давлений на мембраны элементов сравнения, уравновешиваются силами, развиваемыми действием давления воздуха на мембраны отрицательной и положительной обратных связей.

Пропорциональная составляющая вводится путем воздействия на отрицательную обратную связь, интегральная составляющая вводится посредством воздействия на положительную обратную связь.

Степень воздействия этих составляющих настраивается регулируемыми сопротивлениями зоны пропорциональности и времени интегрирования.

Величина соотношения устанавливается регулируемыми сопротивлениями соотношения.

Линейность статических характеристик достигается за счёт введения двух сумматоров в прямой канал и в линию обратной связи операционного усилителя.

Регулятор ПРЗ.33-М1 состоит в основном из элементов аналоговой техники: пятимембранного и трехмембранного элементов сравнения, повторителя-усилителя мощности, повторителя, регулируемых и нерегулируемых пневмосопротивлений, датчика, ёмкости. Кроме того, в регулятор входят дискретные элементы — два клапана.

Регулятор ПРЗ.34-М1 дополнительно включает функциональный элемент, предназначенный для введения в величину соотношения двух параметров автоматической коррекции по третьему параметру.

Все элементы монтируются на плате из органического стекла с помощью винтов, а функциональный элемент-соединительных трубок. Связь между элементами осуществляется через каналы в них и в плате.

Нерегулируемое сопротивление ПД₁ встроено в повторитель-усилитель мощности, а сопротивление ПД₂ (на рис 5 и 6 поз. 14) вставлено во входной канал этого же элемента, нерегулируемое сопротивление ПД₃ (Ø 0,18 × 7 мм), выполненное в виде канюльера, вставлено в канал обратной связи элемента сравнения I.

К штцерному разъёму 11 элементы подключаются гибкими трубками 10, причём на диске 12 возле трубок и на соответствующих им штуцерах стоят одинаковые цифры.

Плата 13 крепится к рамке 7, которая монтируется на основании 9. Кожух 6, выполненный из полистирола, фиксируется винтами 8.

При описании работы регулятора в схеме (рис. 1 и 2) приняты следующие обозначения: римские цифры — номера элементов, прописные буквы — камеры и сопла. Например: А_{VIII} — камера А элемента VIII.

Рассмотрим принцип работы звена соотношения.

Установлено, что при постоянном давлении P_0 (рис. 3) за регулируемым сопротивлением (для приведенного примера P_0 равно атмосферному давлению) существует почти строгая линейная зависимость между изменением давления P_1 перед нерегулируемым сопротивлением и давлением P_2 в проточной камере.

Величина $C_0 = \frac{P_2}{P_1}$ представляет собой постоянную

для каждого фиксированного положения регулируемого сопротивления.

Теоретически величина C_0 может изменяться от нуля при полностью открытом сопротивлении до единицы при закрытом регулируемом сопротивлении.

В звено соотношения регулятора ПРЗ.33-М1 входят нерегулируемые сопротивления XVIII, XX, регулируемые сопротивления XVII и XIX, задатчик XV с сопротивлением XVI (рис. 1).

В регулятор от двух измерительных приборов, поступают пневматические сигналы $X_{п1}$, пропорциональный регулируемой величине, и $X_{п2}$, пропорциональный задающей величине. Сигналы $X_{п1}$ и $X_{п2}$ проходят через нерегулируемые сопротивления XVIII и XX соответственно.

Установка величины соотношения достигается настройкой регулируемых сопротивлений XVII и XIX таким образом, чтобы при разных величинах давлений $X_{п1}$ и $X_{п2}$ (когда они не изменяются) перед нерегулируемыми сопротивлениями XVIII и XX давления X и W в камерах B_1 и B_2 были равны.

Выбирая какое-либо значение коэффициента соотношения C_1 регулируемого сопротивления XIX, например, $C_1 = 1$, что соответствует полностью закрытому сопротивлению XIX, устанавливают требуемую величину соотношения регулируемым сопротивлением XVII (коэффициент C_2).

Звено соотношения и коррекции регулятора ПРЗ.34-М1 состоит из функционального элемента XXIII с регулируемым сопротивлением XXI на линии питания, нерегулируемых сопротивлений XVIII, XX, XXII, регулируемых сопротивлений XIX, XXIV и задатчика XV с сопротивлением XVI (рис. 2).

Помимо сигналов $X_{п1}$ и $X_{п2}$ на регулятор ПРЗ.34-М1 через нерегулируемое сопротивление XXII подается в камеру L_{xxiii} сигнал коррекции $X_{п3}$.

Путем изменения пропускных сечений регулируемых сопротивлений XIX и XXIV в проточных камерах B_1 и L_{xxiii} формируются давления X и Xк, соответствующие коэффициенты соотношения C_1 и C_2 устанавливают сопротивлениями XIX и XXIV.

К камере $Ж_{xxiii}$ подводится питание через регулируемое сопротивление XXI. Обе камеры функционального элемента XXIII разделены гибкой мембраной, на которой укреплена заслонка, управляющая двойным соплом $C_{ж1xxiii} - C_{ж2xxiii}$.

Равновесие мембраны возможно только при равенстве давлений в камерах L_{XXIII} и $Ж_{XXIII}$.

При увеличении давления в камере L_{XXIII} мембрана прогибается и прикрывает двойное сопло $С_{Ж_{1XXIII}} - С_{Ж_{2XXIII}}$ — давление в камере $Ж_{XXIII}$ увеличивается до тех пор, пока не станет равным давлению в камере L_{XXIII} , т. е. в камере $Ж_{XXIII}$ отслеживается давление, установившееся в камере L_{XXIII} .

Роль регулируемого сопротивления на линии задающего параметра $X_{п2}$ выполняет сдвоенное сопло элемента коррекции соотношения $XXIII$. Внутренний канал сопла соединен с проточной камерой B_1 параметра $X_{п2}$. Давление в проточной камере B_1 при $X_{п2} = const$ зависит от величины давления коррекции X_k , т. е. коэффициент $C_1 = f(X_k)$.

Ввиду того, что давления от датчиков на регулятор поступают в диапазоне 20 — 100 кПа (0,2 — 1,0 кгс/см²), при этом 20 кПа (0,2 кгс/см²) соответствует нижнему пределу измерения, а 100 кПа (1,0 кгс/см²) — верхнему, начальный уровень давления устанавливается в регуляторе путем соединения выхода регулируемых сопротивлений $XVII$, XIX (прибор ПРЗ.33-МЦ) и XIX , $XXIV$, внешнего канала сдвоенного сопла (прибор ПРЗ.34-М1) с камерой B задатчика XV , где поддерживается постоянное давление 20 кПа (0,2 кгс/см²).

На рис. 4 приведена ориентировочная зависимость давления задания W в камере B_1 от давления $X_{п2}$ перед нерегулируемым сопротивлением $XVIII$ при постоянных величинах давления X_k в камере L_{XXIII} . Зависимость между давлениями W и X_k при постоянных значениях $X_{п2}$ не является линейной и единой для всех регуляторов ПРЗ.34-М1. Для того, чтобы приблизить эту характеристику к линейной, питание в камеру $Ж_{XXIII}$ подается через регулируемое сопротивление XXI . Это сопротивление не имеет шкалы, так как установка его в наиболее выгодное положение производится на заводе-изготовителе при снятии кривых и регулировке прибора ПРЗ.34-М1. Кривые, приложенные к паспорту прибора, действительны только при установленном положении сопротивления XXI .

Из описанного видно, что на вход пропорционального и интегрального звеньев регулятора поступают сигналы X и W (рис. 1, 2).

С выхода элемента I давление P_1 поступает на пропорциональное и интегральное звенья.

Интегральное звено, состоящее из элементов XIII, XII, XI, X, вырабатывает интеграл по времени от величины рассогласования между давлениями X и W:

$$P_{\text{и}} = \frac{1}{T_{\text{и}}} \int_0^t (X - W) dt, \quad 1$$

где $T_{\text{и}}$ — постоянная времени интегрирования.

Отличительной конструктивной особенностью регуляторов с линейными статическими характеристиками является наличие двух органов настройки зоны пропорциональности в диапазоне от 2 до 3000%, что значительно повышает плавность настройки.

При настройках зоны пропорциональности в диапазоне от 100 до 3000% сопротивление V необходимо поставить на отметку 100%, что соответствует полному его открытию, а сопротивление II устанавливают на требуемую отметку. В этом случае с достаточной степенью точности можно считать, что коэффициент сумматора в линии обратной связи равен 1.

Рассмотрим работу регулятора в диапазоне настроек зоны пропорциональности от 100 до 3000%.

На элементе I формируется алгебраическая сумма трех давлений:

$$P_1 = X - W + P_{\text{и}} \quad . \quad . \quad . \quad 2$$

Сигналы P_1 и $P_{\text{и}}$ подаются на два входа сумматора II — III, выход которого соединен со входом операционного усилителя VI, охваченного глубокой отрицательной обратной связью. В камере B_{VI} , согласно закону преобразования давлений на сумматоре, отслеживается выходное давление элемента VI — P_{VI} :

$$P_{\text{VI}} = K_1 \cdot P_1 + (1 - K_1) \cdot P_{\text{и}}, \quad 3$$

где K_1 — коэффициент сумматора II-III.

Подставляя вместо P_1 его значение из формулы 2, получаем:

$$P_{\text{VI}} = K_1 (X - W) + P_{\text{и}}, \quad 4$$

Давление P_{VI} по величине равно выходному давлению регулятора $P_{\text{VI}} = Y$.

Обозначив проводимости сопротивлений сумматора II — III α_1 (сопротивление II) и β_1 (сопротивление III), получим

$$K_1 = \frac{\alpha_1}{\alpha_1 + \beta_1}; \quad Y = \frac{\alpha_1}{\alpha_1 + \beta_1} (X - W) + P_{\text{и}}. \quad 5$$

Отношение проводимостей является коэффициентом усиления регулятора k_p , т. е. величиной обратно пропорциональной зоне пропорциональности δ .

$$Y = k_p(X - W) + \frac{1}{T_{И}} \int_0^t (X - W) dt. \quad 6$$

Как видно из формулы 5, зона пропорциональности настраивается изменением проводимости α_1 регулируемого сопротивления II.

При $\alpha_1 = 1$, что соответствует полностью открытому сопротивлению II, $k_p = 1$ ($\alpha + \beta = 1$ из принципа работы сумматора), а $\delta = \frac{1}{k_p} \times 100\% = 100\%$. Когда сопротивление II закрыто, $k_p \rightarrow 0$, а $\delta \rightarrow \infty$.

При работе регулятора в диапазоне настроек зоны пропорциональности от 2 до 100%, сопротивление II ставят на отметку 100%, что соответствует $k_p = 1$.

Давление на выходе операционного усилителя VI, в отрицательной обратной связи которого установлен сумматор IV-V, определяется выражением:

$$P_{VI} = \frac{1}{K_2} P_I + P_{И} \left(1 - \frac{1}{K_2}\right), \quad 7$$

где K_2 — коэффициент сумматора IV-V.

Обозначив проводимости сопротивлений сумматора IV-V α_2 (V) и β_2 (IV), получим

$$K_2 = \frac{\alpha_2}{\alpha_2 + \beta_2} \quad 8$$

Подставим в формулу 7 значения P_I , $P_{И}$ и $K_2 = \frac{1}{k_p}$:

$$Y = \frac{\alpha_2 + \beta_2}{\alpha_2} (X - W) + \frac{1}{T_{И}} \int_0^t (X - W) dt \quad 9$$

Настройка зоны пропорциональности δ от 2 до 100% осуществляется изменением проводимости регулируемого сопротивления α_2 . При $\alpha_2 = 1$, $k_p = 1$, а $\delta = 100\%$. При закрытом сопротивлении V $\alpha_2 = 0$, $k_p \rightarrow \infty$, $\delta \rightarrow 0$.

Введем в математическое описание закона регулирования выходное давление регулятора Y_0 при нулевом значении входного сигнала ($X = W$), тогда формула примет вид:

$$Y - Y_0 = \pm \left[k_p (X - W) + \frac{1}{T_{ин}} \int_0^t (X - W) dt \right] \quad 10$$

Время интегрирования настраивается сопротивлением XIII. Когда сопротивление XIII закрыто, время интегрирования достигает максимального значения, а регулятор при этом превращается в пропорциональный. Минимальное время интегрирования соответствует полностью открытому сопротивлению XIII.

Из уравнений 6 и 10 видно, что регуляторы ПРЗ.32-М1 и ПРЗ.34-М1 имеют независимую от зоны пропорциональности настройку времени интегрирования.

Выходное давление с элемента сравнения VI поступает на вход повторителя-усилителя мощности в камеру D_{VII} , а затем на клапан IX в сопло C_A .

При автоматическом регулировании давление команды на клапаны IX и XIV $P_k = 0$; при этом с выходной камерой A_{IX} через открытое сопло C_A соединяется выход усилителя VIII.

С переходом на ручное управление процессом на клапаны IX и XIV подаётся команда $P_k = 1$, вызывающая закрытие сопл C_A , открытие сопл C_B клапанов и разъединение выхода усилителя VIII с A_{IX} . При этом с линией исполнительного механизма через открытые сопла C_B клапанов IX и XIV соединяется камера положительной обратной связи D_I , в которой устанавливается давление, равное давлению на исполнительном механизме. Кроме того, при подаче команды $P_k = 1$ прерывается линия инерционной положительной обратной связи (выключается сопротивление XIII).

Такая реализация схемы регулятора предохраняет линию исполнительного механизма от скачка давления в промежуточном положении переключателя, подготавливая процесс к плавному переходу на автоматическое регулирование. Сопротивление $PД_2$, встроенное в элемент VIII, служит для гашения автоколебаний, возникающих при работе регулятора в камере D_{VIII} .

2. Инструкция по эксплуатации

2.1. Общие указания

Производите распаковку ящиков лишь после того, как они примут температуру окружающего воздуха, в следующем порядке: осторожно откройте крышку ящика (см. надпись „верх“), освободите регулятор и принадлежности от упаковочного материала, затем протрите их мягкой тряпкой.

Сохраняйте паспорт регулятора, в котором указаны техническая характеристика, дата выпуска, а также дана оценка его годности.

До установки и пуска регулятора в работу заведите на него рабочий паспорт, в который включите данные, касающиеся эксплуатации: дату установки в эксплуатацию; эскиз места установки; записи по обслуживанию с указанием причин неисправности, произведенного ремонта.

2.2. Порядок установки

При выборе места установки регулятора необходимо соблюдать следующие условия:

а) в целях получения наибольшей стабильности регулирования, минимального времени переходного процесса и уменьшения величины запаздывания-расстояния от измерительного прибора (датчика) до регулятора и от регулятора до исполнительного механизма должны быть минимальными (5-10 м). Приборы контроля с встроенными в них датчиками могут устанавливаться на расстоянии до 300 м от регулятора.

В случае регулирования процессов, для которых запаздывание в линиях связи не имеет существенного значения по сравнению с весьма большими запаздываниями в самих процессах, регуляторы могут устанавливаться на значительных расстояниях от измерительных приборов и механизмов (до 300 м); при этом целесообразно установить регулятор на корпусе прибора контроля;

б) место установки должно обеспечивать удобные условия для обслуживания регулятора, стабилизатора давления и фильтра воздуха;

в) регулятор устанавливают в вертикальном положении;

г) регулятор не может быть установлен в условиях агрессивных сред, воздействующих на защищенные хромоникелевыми и кадмиевыми покрытиями конструкционные стали, цветные металлы и их сплавы, а также на резину, мембранное полотно, оргстекло, полистирол.

Габаритные и монтажные размеры регулятора показаны на рис. 7, 8.

Регулятор можно установить с помощью штекерного разъема на корпусе прибора контроля, монтируемого на щите управления (местный монтаж). В случае установки регулятора непосредственно на процессе у датчиков или у исполнительного механизма (дистанционный монтаж) для монтажа используют дополнительную деталь „гнездо“, с помощью которого к регулятору подводят линии связи. Задающий параметр $X_{и2}$ должен подводиться к штуцеру прибора контроля для программного задатчика, а в регулятор он попадает через штуцер 5. Регулируемый параметр $X_{и1}$ подключается к штуцеру 2. К штуцеру 1-1 присоединяют контрольный манометр. В регуляторах ПРЗ.34-М1 для подключения третьего параметра служит специальный штуцер 2-3. Крепление регуляторов к штекерному разъему или гнезду, а также гнезда к стене производят болтами М6.

Габаритные размеры гнезда представлены на рис. 9.

Линии связи, подводимые к дополнительным штуцерам регулятора (1-1 и 2-3), а также к гнезду (в случае его заказа) должны осуществляться пластмассовыми трубками наружным диаметром 6×1 мм или $8 \times 1,6$ мм, либо металлическими трубками наружным диаметром 6×1 или 8×1 мм (для тропического климата из стойких в этих условиях материалов).

По требованию заказчика регуляторы и гнездо изготавливают с одним из соединений, показанных на рис. 10.

Если в заказе тип трубок не указан, регуляторы и гнездо поставляют с соединениями под пластмассовые трубки преимущественно для наружного диаметра 6×1 мм либо для обоих вариантов.

Линии связи должны быть смонтированы весьма тщательно, утечка воздуха из них не допускается. Перед включением линии связи необходимо продуть сухим сжатым воздухом для удаления пыли и влаги.

2.3. Подготовка к работе

Для нормальной работы регулятора необходим правильный выбор направления изменения давления в линии исполнительного механизма. Зависимость между направлением изменения регулируемой величины X и направлением изменения давления в выходной линии регулятора может меняться путем изменения положения диска с надписями: „обратн.“ (обратный) и „прям“ (прямой) относительно риски на плате (диск расположен с обратной стороны ее). Если надпись „прям.“ находится против риски, увеличение регулируемой величины приводит к увеличению давления в выходной линии регулятора. В положении диска, когда надпись „обратн.“ находится против риски, увеличение регулируемой величины приводит к уменьшению давления в выходной линии регулятора.

Ход сигналов в случае „обратного“ регулирования показан на рис. 1 и 2 пунктиром.

Настройка регулятора как прямого или обратного производится в соответствии с требованием заказчика. Если на месте эксплуатации меняют положение диска, регулятор необходимо переградуировать.

2.4. Порядок работы

Настроечные параметры регулятора — соотношение, давление X_k (X_k выбирается по графику, приложенному к регулятору ПРЗ.34-М1), зона пропорциональности, время интегрирования—рекомендуется установить и проверить на стенде до включения регулятора в схему, используя характеристики, снятые с объекта регулирования.

Перед включением регулятора давление питания установите на величину 140 кПа (1,4 кгс/см²). Все приборы, кроме регулятора (измерительные, приборы контроля), входящие в систему регулирования, подсоедините и включите в работу.

Регулятор должен быть подключен к прибору контроля системы СТАРТ со станцией управления.

Производите включение регулятора при работе его с прибором контроля системы СТАРТ в следующем порядке:

1. Установите переключатель прибора контроля в положение ручного управления (нажаты кнопки Р и Откл.). В течение некоторого времени процесс поддержания регулируемой величины на заданном значении производите вручную вращением ручки задатчика. Контроль регулируемой величины ведите по шкале прибора контроля.

2. Включите кнопку АП (регулятор по-прежнему отключен) и запомните величину второго параметра, который наблюдается по шкале задания (для ПРЗ.34-М1 при настройке $X_{п2} = \text{const}$).

3. Переведите переключатель в положение ручного управления и, воздействуя на регулируемый параметр ($X_{п1}$) ручным задатчиком, добейтесь необходимого соотношения между параметрами.

4. Проверьте соотношение, установленное на регуляторе, наблюдая за его выходным давлением (контрольный манометр подключен к штуцеру I-I, рис. 7, 8).

Если выходное давление регулятора не равно давлению на исполнительном механизме, корректировкой соотношения добиваются равенства этих давлений, после чего регулятор будет подготовлен к переходу на автоматическое регулирование.

5. Нажмите кнопки АП и *вкл.* По линиям записи пера самопишущего прибора или по положению стрелки показывающего прибора судят о качестве регулирования. В зависимости от требований процесса произведите корректировку настроечных параметров зоны пропорциональности и времени интегрирования), после чего настройка системы регулирования на процессе закончена.

Переход с автоматического регулирования на ручное управление производите следующим образом:

1. Отключите регулятор и нажмите кнопку А. Следя по шкалам прибора контроля, выравнивают давление задания с давлением на исполнительном механизме.

2. При нажатой кнопке Р исполнительный механизм управляется задатчиком прибора контроля.

2.5. Техническое обслуживание

Следите в процессе эксплуатации регуляторов за тем, чтобы нерабочее сопротивление зоны пропорциональности стояло на отметке шкалы 100%.

Подводящие линии должны быть герметичны. При нарушении герметичности подводящих линий подтяните

накидные гайки или примите другие необходимые меры, устраняющие негерметичность.

Небольшие колебания давления в подводящей линии сглаживаются стабилизатором, значительных колебаний следует избегать.

Периодически проверяйте настройку соотношения.

При эксплуатации регуляторов следите за тем, чтобы уплотнительные резиновые кольца на штекерных разъемах были покрыты смазкой типа ЦИАТИМ-221.

2.6. Правила хранения

Храните регуляторы на стеллажах в сухом и вентилируемом помещении при температуре окружающего воздуха от 5 до 40°C и верхнем значении относительной влажности воздуха 80% при 25°C и более низких температурах, без конденсации влаги.

Укладывать регуляторы один на другой нельзя. До монтажа не удаляйте заглушки, закрывающие резьбовые отверстия штуцеров.

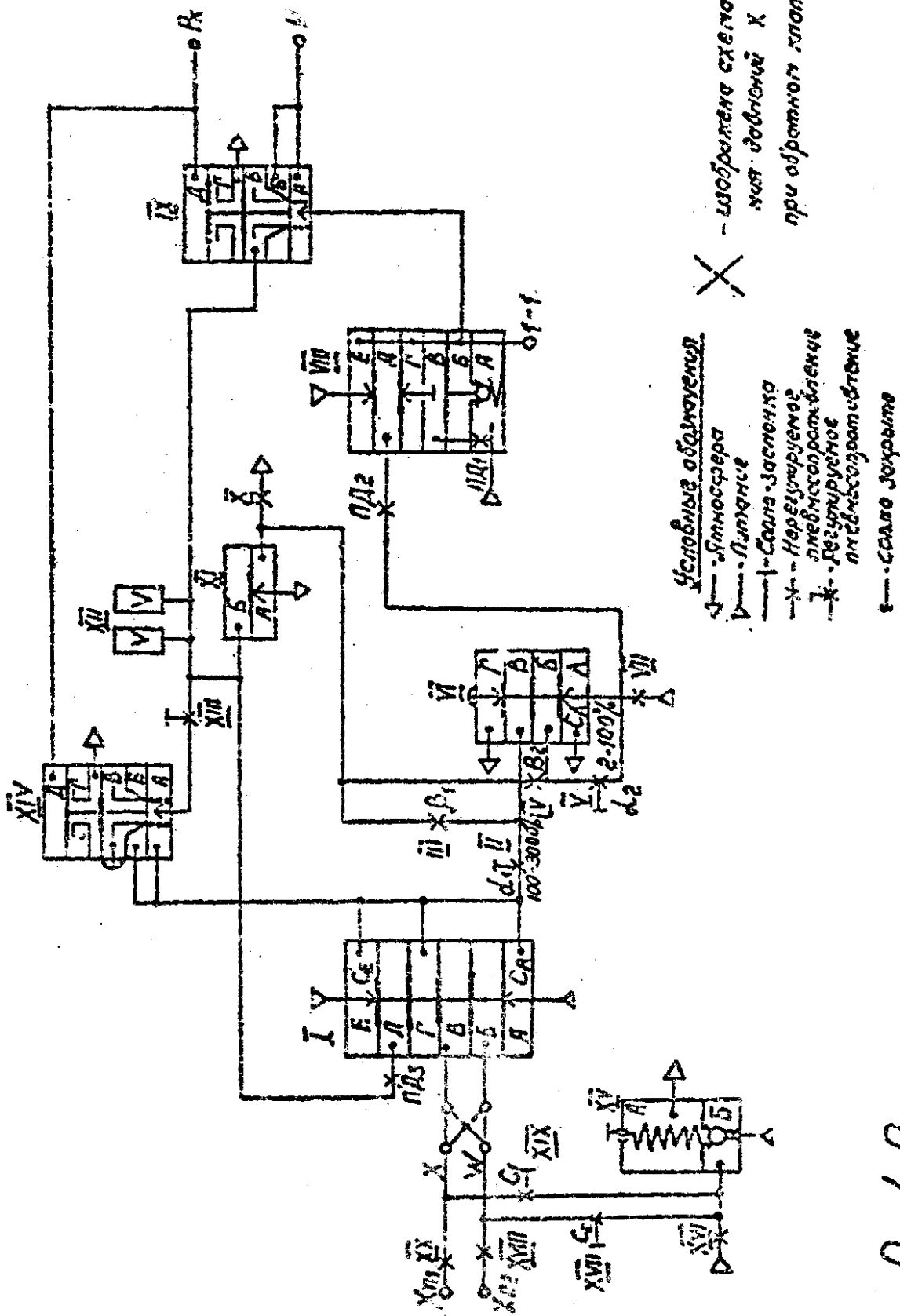
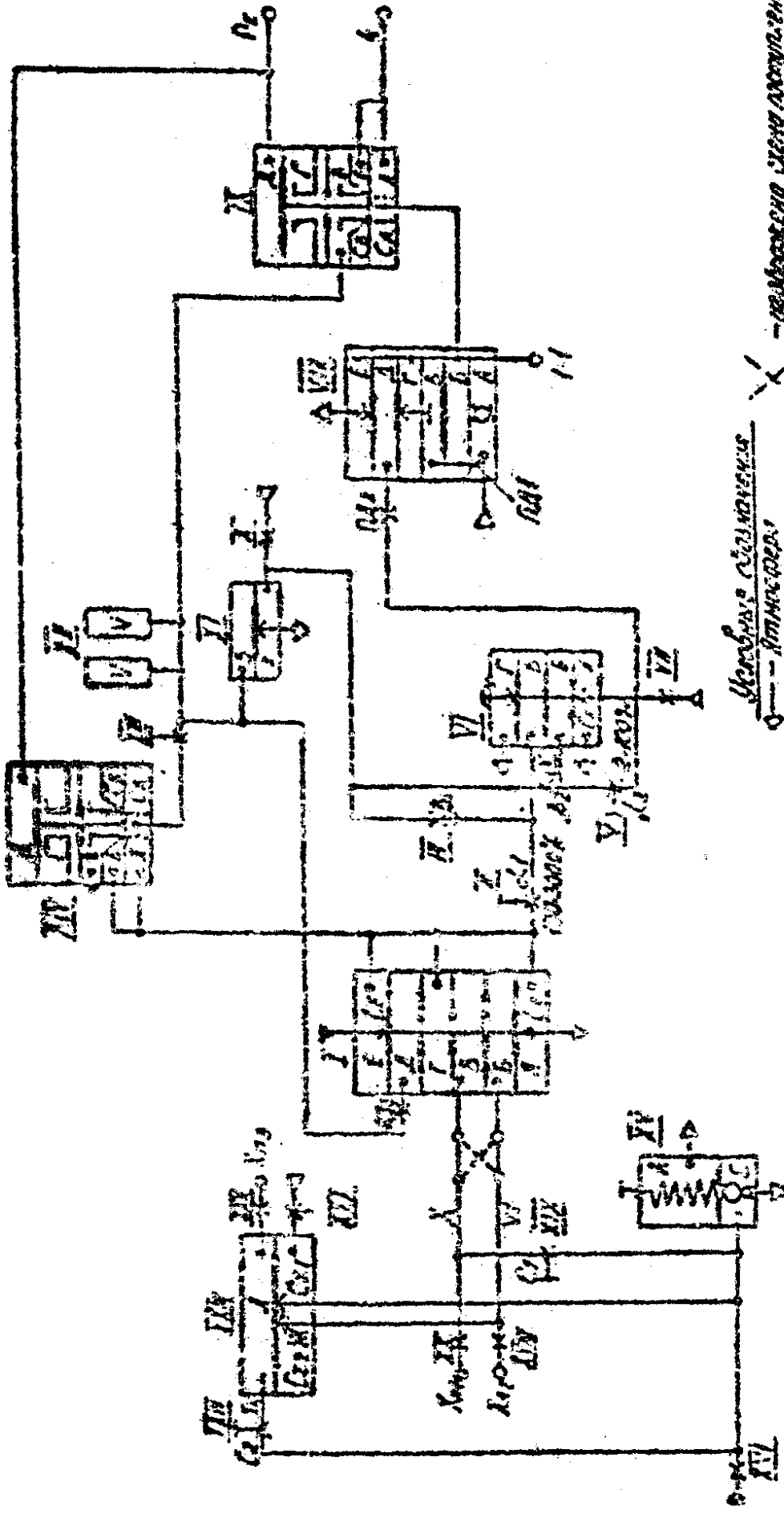
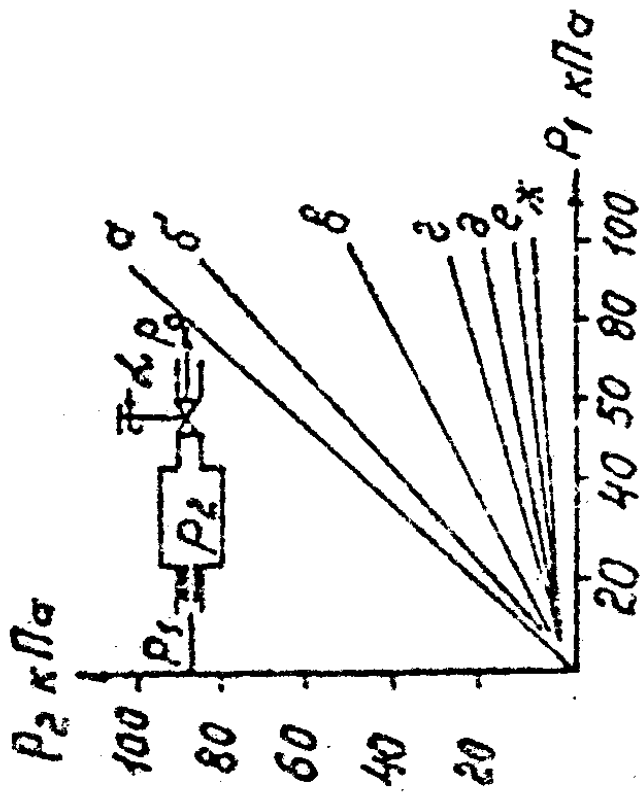


Рис.1 Принципиальная схема регулятора ПРЗ.33-М1.



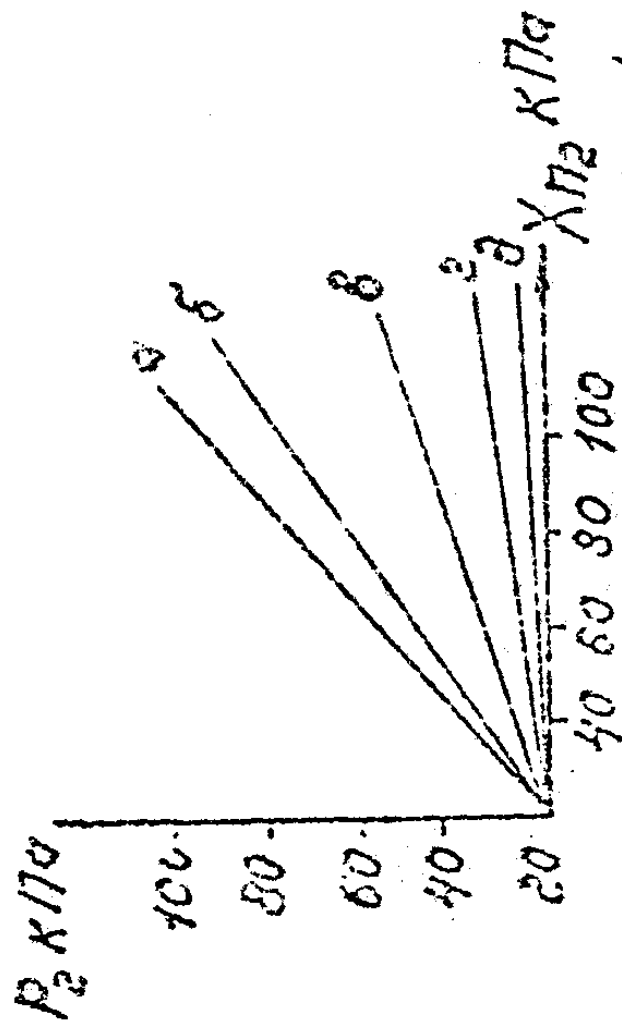
XII - Автоматический выключатель
 XIII - Предохранитель
 I - Переключатель фаз
 II - Регулятор мощности
 III - Сигнальный прибор
 IV - Термореле
 XV - Автоматический выключатель
 XVI - Предохранитель
 XVII - Кнопка "Стоп"
 XVIII - Реле "Стоп"
 XIX - Термореле
 XX - Двигатель
 XXI - Пускатель
 XXII - Термореле

Рис. 2 Принципиальная схема регулятора ПРЗ.34 - М1



α - угол поворота сопротивлений: а) $\alpha=0$, $C_0=1$; б) $\alpha=45^\circ$, $C_0=0,87$
 в) $\alpha=90^\circ$, $C_0=0,5$; г) $\alpha=135^\circ$, $C_0=0,27$; д) $\alpha=180^\circ$, $C_0=0,19$;
 е) $\alpha=225^\circ$, $C_0=0,13$; ж) $\alpha=270^\circ$, $C_0=0,08$

Рис. 3. Статические характеристики проточной камеры с регулируемым сопротивлением на выходе



а) $X_k = 100; C = 0,95; \delta) X_k = 80; C = 0,7; \delta) X_k = 60; C = 0,33$
 в) $X_k = 40; C = 0,14; \delta) X_k = 20; C = 0,05$

Рис. 4. Статические характеристики проточной камеры с
 управлением от третьего параметра сопротивления
 на выходе

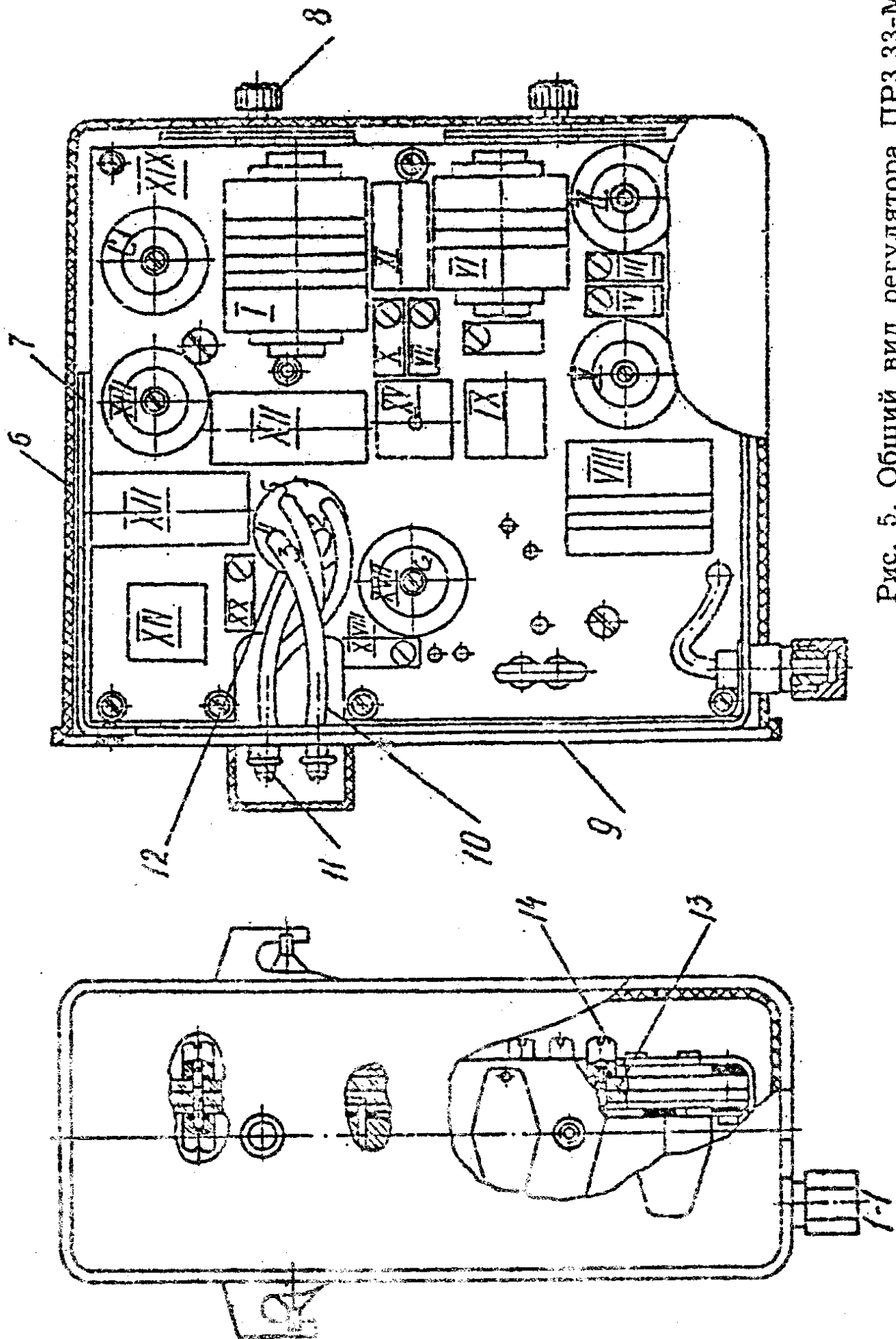


Рис. 5. Общий вид регулятора ПР3.33-М1

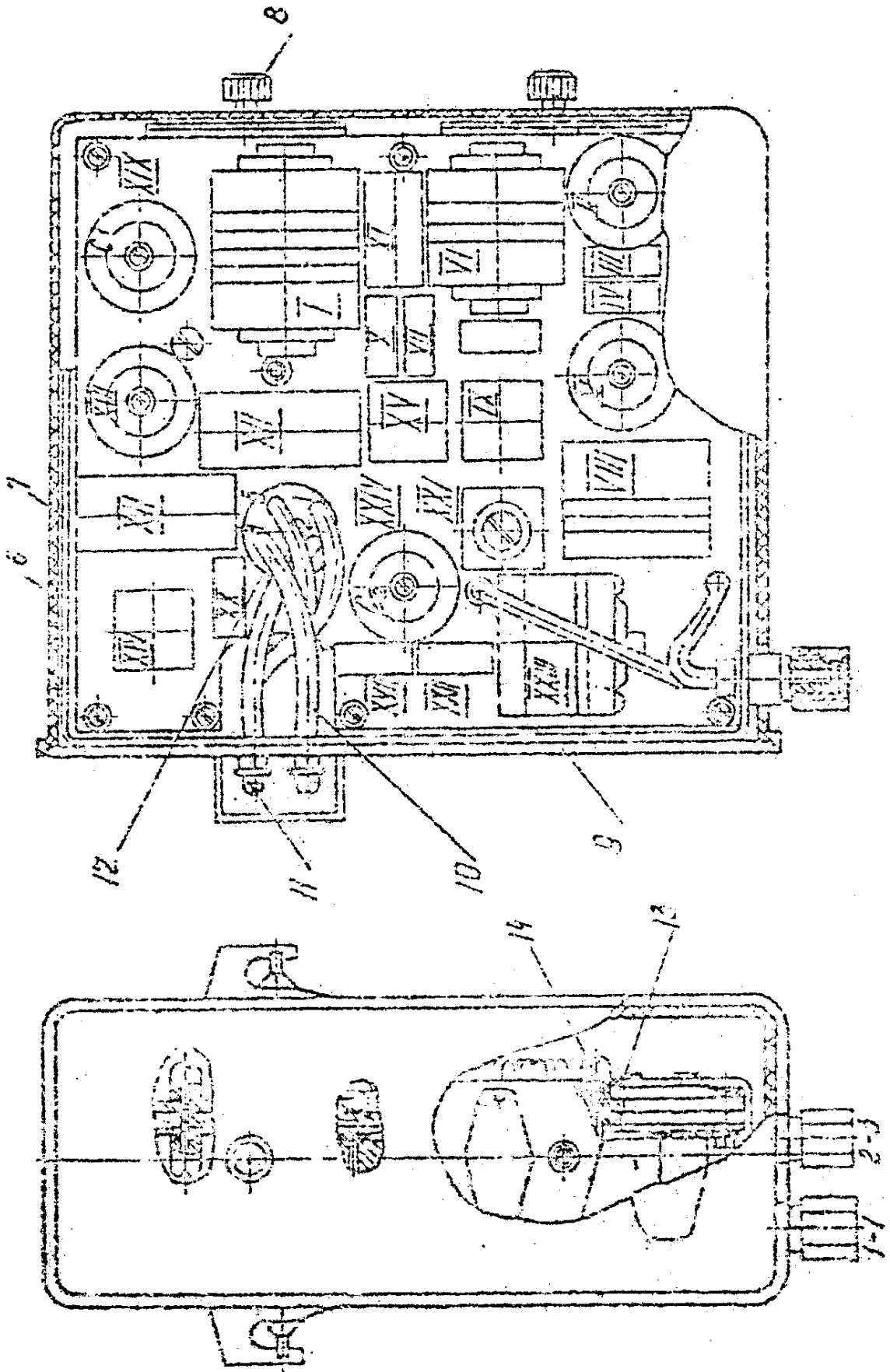


Рис. 6. Общий вид регулятора ПР3.34-М1

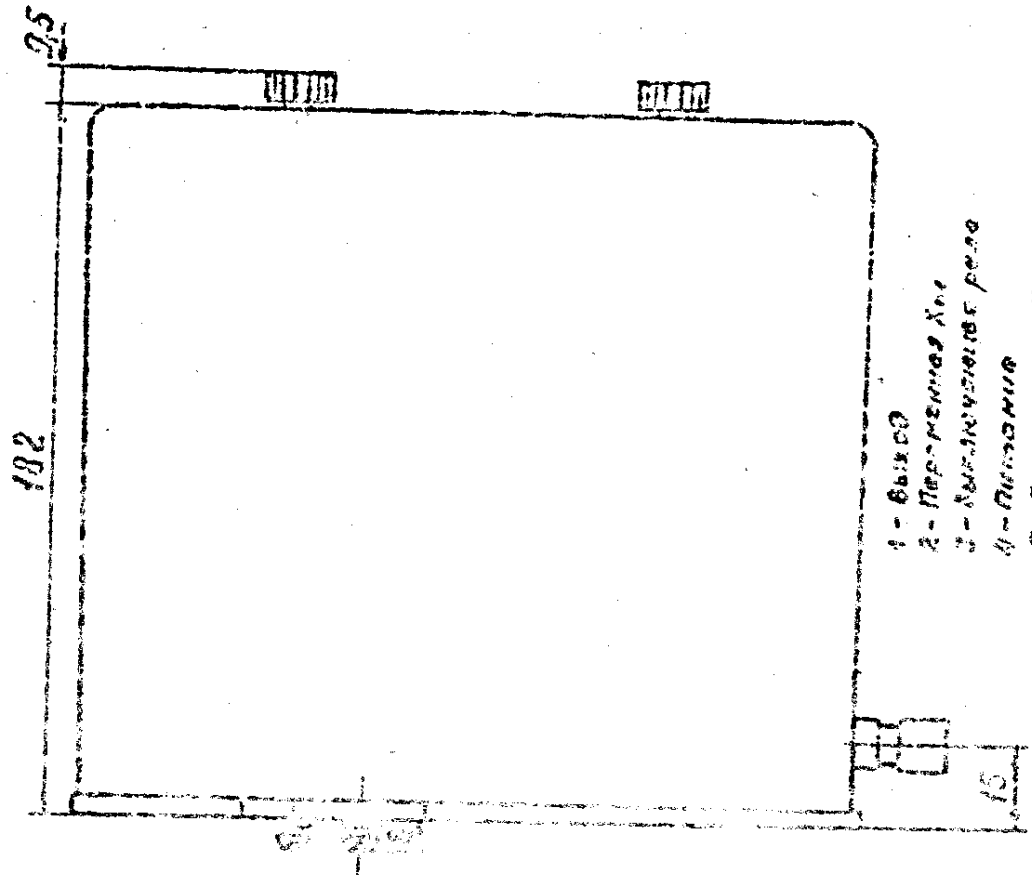
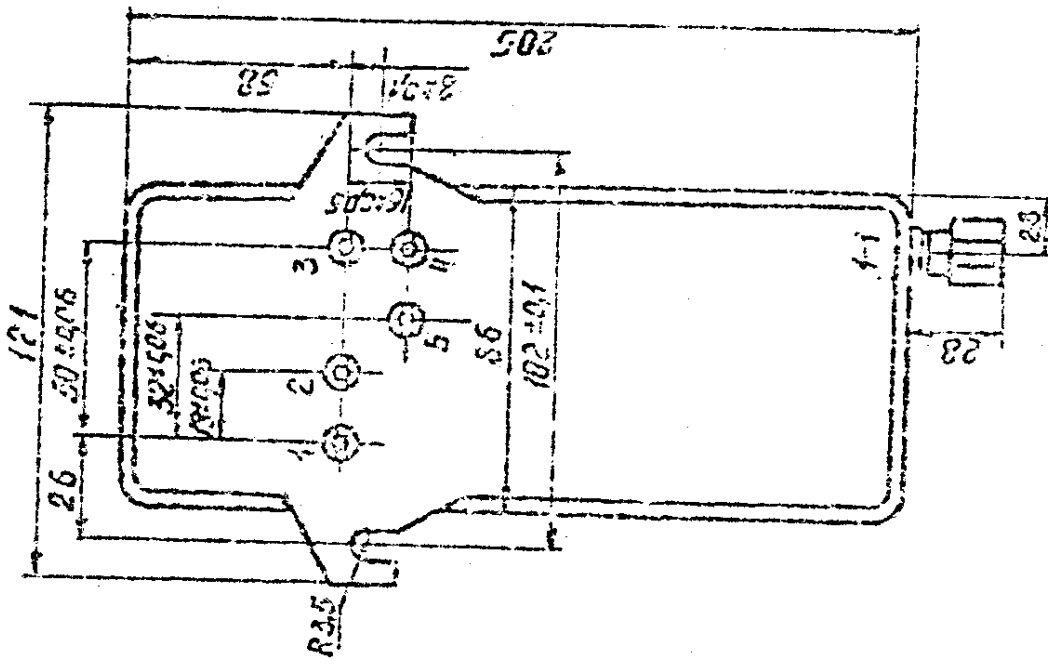


Рис. 7. Габаритные, установочные и присоединительные размеры регулятора ПР3.53-М1

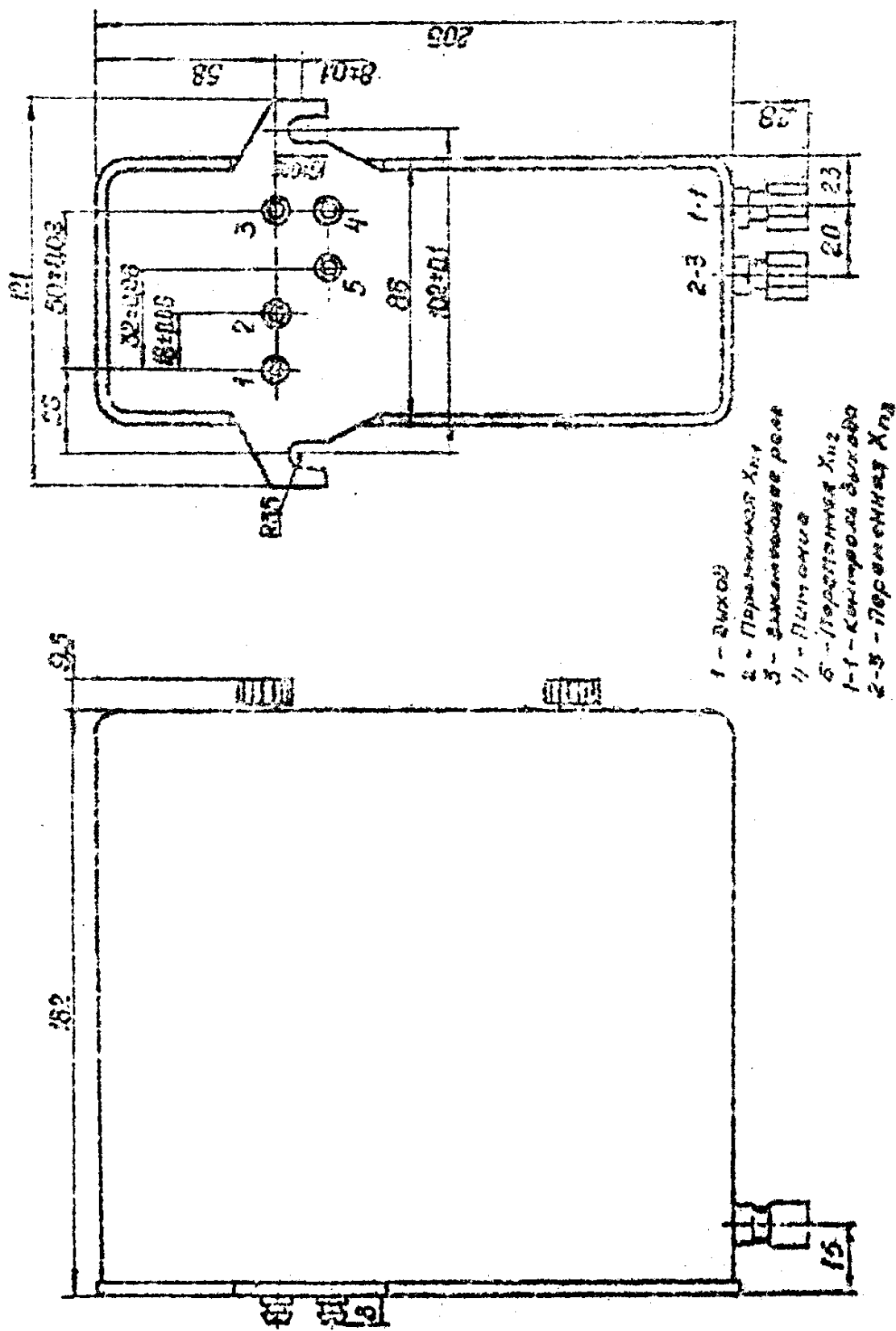


Рис. 8. Габаритные, установочные и присоединительные размеры регулятора ДРЭ.34-М1

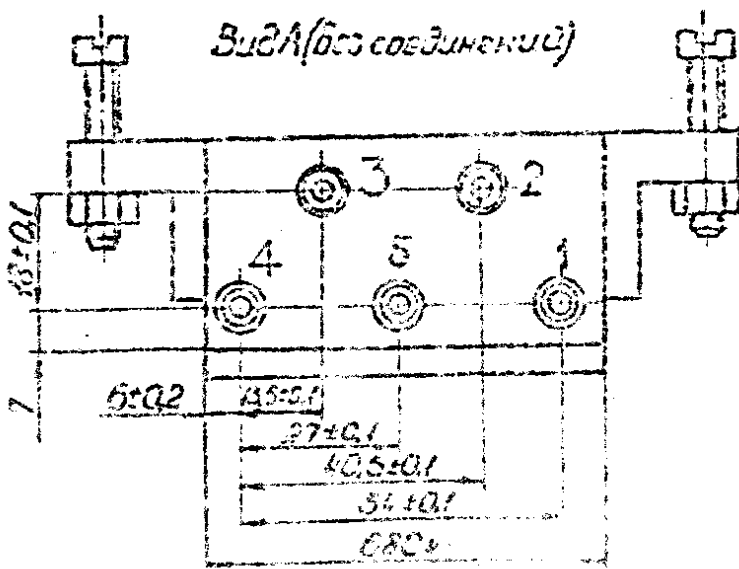
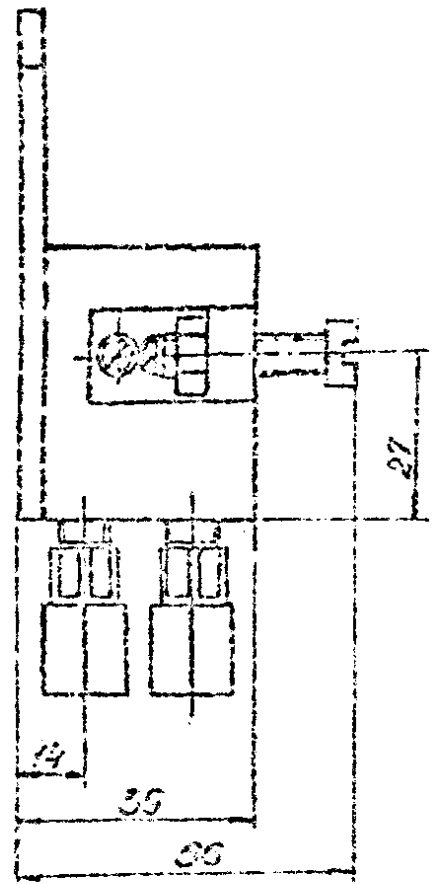
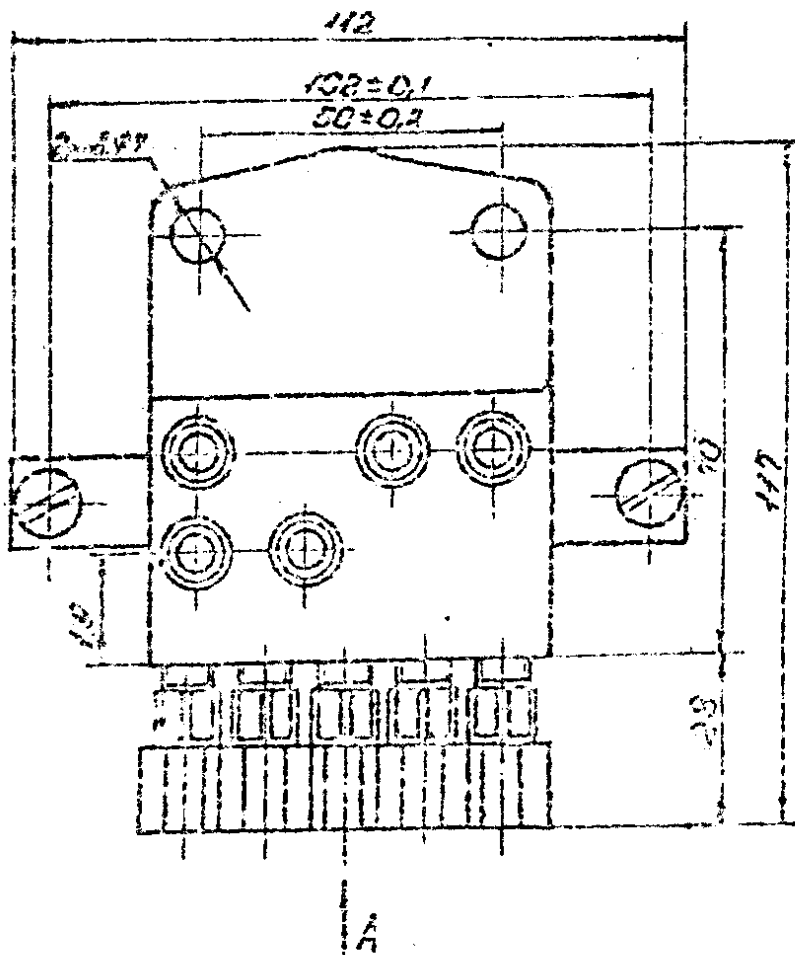
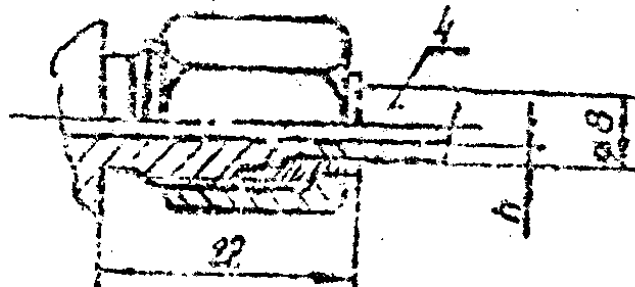
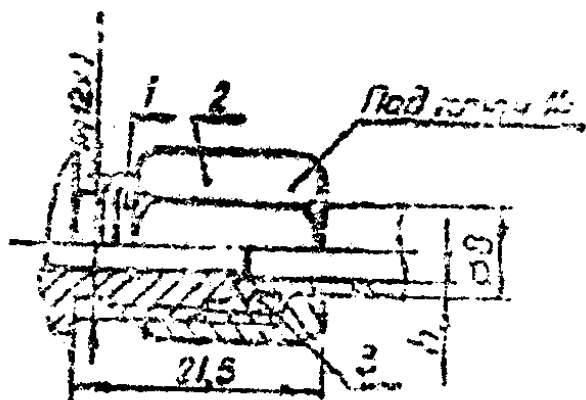


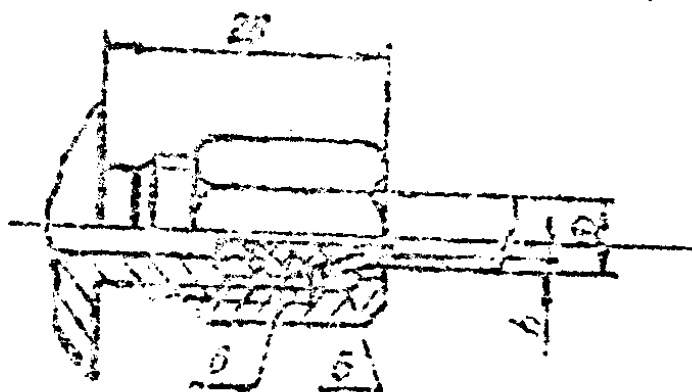
Рис. 9. Габаритные, установочные и присоединительные размеры гледа.

Исполнение 1 для
металлических труб

Исполнение 2 для
металлических труб



Исполнение 3 для пластмассовых труб



1-гайка, шпилька; 2-накидная сойка;
3-защита; 4-втулка; 5-шайба; 6-наконечник

Типоразмер соединения	Исполни- ние	Размеры труб	
		Внутренний диаметр мм	Толщина стенки мм
00-01	1	8	
00-02	2	8	1,0
00-03	3	8	
00-04		8	1,5

Рис. 10. Соединение по наружному конусу для внешних
штуцеров регулятора и гнезда