

ОКП 42 1223



**ТЯГОМЕРЫ Т_ММП-100-М1, НАПОРОМЕРЫ НМП-100-М1,
ТЯГОНАПОРОМЕРЫ ТНМП-100-М1, ДИФМАНОМЕТРЫ-ТЯГОМЕРЫ
ДТ_ММП-100-М1, ДИФМАНОМЕТРЫ-НАПОРОМЕРЫ ДНМП-100-М1,
ДИФМАНОМЕТРЫ-ТЯГОНАПОРОМЕРЫ ДТНМП-100-М1
МЕМБРАННЫЕ ПОКАЗЫВАЮЩИЕ**

Руководство по эксплуатации
2В0.283.979 РЭ

Настоящее руководство по эксплуатации предназначено для ознакомления с устройством, монтажом и обслуживанием тягомеров ТмМП-100-М1, напорометров НМП-100-М1, тягонапорометров ТНМП-100-М1, дифманометров-тягомеров ДТмМП-100-М1, дифманометров-напорометров ДНМП-100-М1, дифманометров-тягонапорометров ДТНМП-100-М1 мембранных показывающих (в дальнейшем – приборы), выпускаемые по ТУ 25-7305.016-90.

В связи с работой по совершенствованию приборов в их конструкцию могут быть внесены изменения, не отраженные в настоящем издании.

1 ОПИСАНИЕ ПРИБОРА

1.1 Назначение прибора

1.1 Приборы предназначены для измерения вакуумметрического, избыточного, а также разности вакуумметрических и избыточных давлений:

а) воздуха и неагрессивных газов;

б) газообразных сред с содержанием H_2S и углекислого газа CO_2 (коррозионно-стойкое исполнение «Астр»).

1.1.2 Приборы предназначены для работы при температуре окружающей среды от минус 50 до плюс 60 °С и относительной влажности до 98 % при температуре 35 °С (для тропического исполнения температура от минус 25 до плюс 55 °С и относительная влажность до 100 % при температуре 35 °С).

1.3 По защищенности от воздействия окружающей среды приборы изготавливаются в следующих исполнениях по ГОСТ 12997-84:

- IP 53 по ГОСТ 14254-96;

- IP 53, коррозионно-стойкое исполнение «Астр».

1.2 Технические характеристики

1.2.1 Наименования, условные обозначения, верхние значения диапазона показаний и классы точности приборов приведены в таблице 1.

Таблица 1

Наименование прибора	Условное обозначение	Верхнее значение диапазона показаний, кРа		Класс точности
		избыточного давления	вакуумметрического давления	
Тягомер мембранный показывающий Дифманометр-тягомер мембранный показывающий	ТмМП-100-М1	-	0,4; 0,6	2,5
			1; 1,6; 2,5; 4; 6;	2,5; 2,5-1,5-2,5;
	10; 16; 25, 40		1,5	
Напорометр мембранный показывающий Дифманометр-напорометр мембранный показывающий	НМП-100-М1	0,4; 0,6	-	2,5
		1; 1,6 2,5; 4; 6; 10; 16;		2,5; 2,5-1,5-2,5;
	25; 40	1,5		

Продолжение табл.1.

Тягонапоромер мембранный показывающий	ТНМП-100-М1	0,2; 0,3	0,2; 0,3	2,5
		0,5; 0,8	0,5; 0,8	2,5
Дифманометр-тягонапоромер мембранный показывающий	ДТНМП-100-М1	1,25; 2;	1,25; 2	2,5-1,5-2,5
		3; 5; 8;	3; 5; 8;	1,5
		12,5; 20	12,5; 20	

1.2.2 Пределы допускаемой основной погрешности показаний приборов соответствует указанным в таблице 2.

Таблица 2

Обозначение класса точности	Предел допускаемой основной погрешности, % от диапазона показаний		
	от 0 до 25 %	от 25 до 75 %	св. 75 до 100 %
1,5	± 1,5	± 1,5	± 2,5
2,5-1,5-2,5	± 2,5	± 1,5	± 2,5
2,5	± 2,5	± 2,5	± 2,5

Диапазон измерения для тягомеров, напоромеров, дифманометров-тягомеров, дифманометров-напоромеров классов точности 2,5; 2,5–1,5–2,5 должен быть равен диапазону показаний, а для класса точности 1,5 - 75 % диапазона показаний.

Диапазон измерения для тягонапоромеров, дифманометров-тягонапоромеров классов точности 2,5; 2,5–1,5–2,5 должен быть равен диапазону показаний, а для класса точности 1,5 - 75 % диапазона показаний, симметрично нулевой отметки.

1.2.3 Вариация показаний приборов не превышает абсолютного значения предела допускаемой основной погрешности.

1.2.4 Предельно допускаемое рабочее вакуумметрическое или избыточное давление (для дифманометров-тягомеров, дифманометров-напоромеров и дифманометров-тягонапоромеров) не должно выходить за пределы измерений.

1.2.5 Приборы прочны к воздействию одиночных механических ударов с ускорением до 500 m/s.

1.2.6 Масса приборов не более 0,6 kg.

1.3 Устройство и работа

1.3.1 Принцип действия приборов основан на уравновешивании измеряемого давления силами упругой деформации чувствительного элемента (мембранной коробки).

1.3.2 Конструкция приборов приведена на рисунках 1 и 2.

Измеряемое давление через штуцер 21 подается во внутреннюю полость мембранной коробки 1. Воздействие давления вызывает перемещение жесткого центра мембранной коробки, которое через тягу 10 передается на рычаг 15 и далее через тягу 9 – на шибер 7 оси 6, на которой закреплена стрелка 11.

Механизм прибора собран на кронштейне 14 и основании 4. Основание крепится к корпусу 5 штуцером 21 при помощи гайки 20. Винт 16 предназначен

для установки стрелки на нулевую отметку. Герметизация прибора обеспечивается уплотнительными прокладками 3, 8, 17, 19. Механизм прибора закрывается стеклом 12, которое закрепляется кольцом 13.

В приборах предусмотрена грубая и точная настройка диапазона измерений. Грубая настройка осуществляется изменением передаточного отношения множительного механизма путем перестановки концов тяг 9 или 10 в отверстиях рычага 15. Точная настройка осуществляется перемещением шибера 7 при помощи винта, крепящего шибера на оси 6.

Измеряемое давление в тягомерах, напоромерах, тягонапоромерах через штуцер 21 подается во внутреннюю полость мембранной коробки 1.

Измеряемые давления в дифманометрах-тягомерах, дифманометрах-напоромерах, дифманометрах-тягонапоромерах подаются одновременно в полость мембранной коробки через штуцер 21 и полость герметичного корпуса 5 через штуцер 2.

Измеряемые давления к штуцерам приборов подводятся в строгом соответствии со знаками, указанными в корпусе:

"+" - штуцер для большего давления (плюсовая камера);

"-" - штуцер для меньшего давления (минусовая камера).

На тягонапоромерах и дифманометрах-тягонапоромерах знаки на корпусах отсутствуют. Измеряемые давления в тягонапоромерах подводятся к штуцеру 21, в дифманометрах-тягонапоромерах – к штуцерам 21 и 2 без учета значения давления.

Примечание. При применении дифманометров-тягомеров, дифманометров-напоромеров и дифманометров-тягонапоромеров в качестве тягомеров, напоромеров и тягонапоромеров соответственно внутренняя полость корпуса 5 должна сообщаться с окружающей атмосферой. Сообщение происходит через отверстие штуцера 2.

1.4 Маркировка

1.4.1 Маркировка приборов должна содержать следующие данные:

- единица измерений;
- класс точности;
- постоянный множитель (при его наличии);
- знак «—» (минус) перед числом, обозначающим верхний предел измерения вакуумметрического давления;
- товарный знак предприятия-изготовителя (для приборов, поставляемых для нужд народного хозяйства);
- условное обозначение прибора с указанием вида климатического исполнения по ГОСТ 15150-69 и «Астр» для коррозионо-стойкого исполнения;
- надпись «Сделано в России» (для приборов, поставляемых на экспорт, в том числе и в страны содружества независимых государств);
- порядковый номер прибора по системе нумерации предприятия-изготовителя;
- год выпуска;
- степень защиты по ГОСТ 14254-96.

1.4.2 На эксплуатационной документации должен быть нанесен знак утверждения типа средств измерений по ПР 50.2.009-94, знак соответствия при

обязательной сертификации по ГОСТ Р 50460-92 и товарный знак предприятия-изготовителя (для приборов, поставляемых для нужд народного хозяйства).

1.4.3 На корпусах дифманометров-тягомеров, дифманометров-напорометров и дифманометров-тягонапорометров около штуцеров, служащих для присоединения импульсных линий, должны быть нанесены на видном месте знак «плюс» – для большего давления и знак «минус» – для меньшего давления.

1.5 Упаковка

1.5.1 Потребитель обязан хранить транспортную упаковку завода-изготовителя в течение гарантийного срока.

В помещении, где проводится упаковка, не должно быть пыли, паров кислот и щелочей, агрессивных газов.

1.5.2 Порядок упаковки приборов:

– завернуть прибор в бумагу и поместить в потребительскую коробку завода-изготовителя, поверх изделия со стороны стекла положить прокладку из гофрированного картона и вложить паспорт; упаковка должна быть плотной, перемещение прибора не допускается;

– картонную коробку заклеить; сверху наклеить этикетку с датой и подписью лица, производившего упаковку.

1.5.3 Для транспортирования коробку с прибором и руководством по эксплуатации уложить в транспортный ящик. Свободные места в ящике заполнить амортизирующим материалом, ящик забить.

1.5.4 При упаковке приборов в каждый транспортный ящик должен быть вложен упаковочный лист, содержащий следующие сведения:

- наименование, обозначение и количество приборов;
- дату и подпись ответственного лица.

2 ИСПОЛЬЗОВАНИЕ ПО НАЗНАЧЕНИЮ

2.1 Подготовка прибора к использованию.

2.2.1 Меры безопасности.

2.1.1 Меры безопасности.

2.1.1.1 Требование безопасности по ГОСТ 12997-84 Р.3 и ГОСТ 2405-88 п.п. 2.1.8.

2.1.1.2 При монтаже, эксплуатации и демонтаже приборов необходимо соблюдать меры предосторожности в соответствии с правилами техники безопасности, установленными на объекте.

2.1.1.3 Эксплуатация приборов должна осуществляться после ознакомления обслуживающего персонала с руководством по эксплуатации и наличии инструкции по технике безопасности, утвержденной руководителем предприятия-потребителя.

2.1.1.4 Не допускается эксплуатация приборов в системах, давление в которых превышает пределы измерений.

2.1.1.5 Давление в приборе должно создаваться воздухом или нейтральным газом.

2.2 Монтаж и подготовка к работе

2.2.1 Габаритные и присоединительные размеры приборов приведены на рисунках 3 и 4.

2.2.2 При монтаже необходимо обеспечить вертикальное расположение циферблата прибора с допускаемым отклонением от вертикали не более 5° .

2.2.3 Во избежание запаздывания показаний соединительные линии от места отбора измеряемого давления до прибора должны быть по возможности короткими.

2.2.4 Измеряемое давление следует подводить к штуцерам прибора в соответствии с указанным в п.1.3.2.

3 МЕТОДИКА ПОВЕРКИ

Настоящий раздел РЭ устанавливает методику первичной и периодических проверок приборов.

Межповерочный интервал 1 год.

3.1 Операции поверки

При проведении поверки должны выполняться операции, указанные ниже: внешний осмотр;

установка стрелки на нулевую отметку шкалы;

проверка герметичности;

определение основной погрешности и вариации показаний.

3.2 Средства поверки

При проведении поверки должны применяться следующие средства:

1) микроманометр жидкостный компенсационный с микрометрическим винтом типа МКВ2500-0,02;

2) комплекс для измерения давления цифровой ИПДЦ-М, верхние пределы измерений ± 16 кПа, ± 25 кПа, ± 40 кПа, класс точности 0,06;

3) устройство для создания давления, обеспечивающее плавное повышение и понижение давления, а также постоянство давления во время отсчета показаний и выдержке прибора под давлением.

Допускается применение других средств поверки при условии обеспечения ими условий и проведения поверки в соответствии с требованиями пп.3.3, 3.4.

3.3 Условия поверки и подготовка к ней

3.3.1 При проведении поверки должны быть соблюдены следующие условия:

1) прибор должен быть установлен в рабочем положении (вертикальное расположение циферблата с допускаемым отклонением не более 5°);

2) температура окружающего воздуха $(23 \pm 5)^\circ\text{C}$;

3) относительная влажность от 30 до 80 %;

4) атмосферное давление от 86 до 106,7 кПа;

5) вибрация и удары должны отсутствовать или не достигать значений, вызывающих размах колебаний стрелки, превышающей 0,1 предела допускаемой основной погрешности прибора;

6) давление в приборе должно создаваться воздухом или нейтральным газом;

7) давление должно повышаться и понижаться плавно, т.е. скорость изменения измеряемого давления не должна превышать 10 % диапазона показаний в секунду;

8) для дифманометров-напорометров перепады давлений устанавливаются при сообщении минусовой камеры с атмосферой и при создании перепада давлений подачей избыточного давления в плюсовую камеру;

для дифманометров-тягомеров перепады давлений устанавливаются при сообщении плюсовой камеры с атмосферой и при создании перепада давлений подачей вакуумметрического давления в минусовую камеру.

3.3.2 Перед проведением поверки должны быть выполнены следующие подготовительные работы:

приборы должны быть выдержаны при температуре $(23 \pm 5) ^\circ\text{C}$ не менее 3 ч. система, состоящая из соединительных линий, образцовых СИ, устройства для создания давления, должна быть проверена на герметичность избыточным давлением 40 кПа.

Систему считают герметичной, если после 3-минутной выдержки в ней не наблюдается падение давления в течение последующих 2 минут. При этом система должна быть отключена от устройства, создающего давление.

3.4 Проведение поверки

3.4.1 Внешний осмотр.

При внешнем осмотре должно быть установлено отсутствие механических повреждений корпуса, штуцера (препятствующих присоединению и не обеспечивающих герметичность и прочность соединения), стрелки, стекла и циферблата, влияющих на эксплуатационные свойства прибора.

Стекло и защитное покрытие циферблата должны быть чистыми и не иметь дефектов, препятствующих правильному отсчету показаний.

3.5 Установка стрелки на нулевую отметку шкалы.

Установить прибор в рабочее положение, соединить внутреннюю полость мембранной коробки 1 (рис.1) с атмосферой, вывернуть винт 18 и поворотом винта 16 установить стрелку по центру нулевой отметки шкалы, завернуть винт 18.

3.6 Проверка герметичности.

Проверка герметичности прибора заключается в проверке герметичности узла чувствительного элемента (мембранной коробки) и герметичности корпуса только дифманометров-тягомеров, дифманометров-напорометров, дифманометров-тягонапорометров.

В чувствительном элементе прибора создают давление, равное верхнему значению диапазона показаний, для тягонапорометров и дифманометров-тягонапорометров – равное верхнему значению диапазона показаний избыточного давления, отключают прибор от устройства, создающего давление, и выдерживают прибор под давлением в течение 5 минут.

При проверке герметичности корпуса дифманометра одновременно в полости корпуса и полости чувствительного элемента создают избыточное давление, равное 40 кПа, отключают прибор от устройства, создающего давление, и выдерживают прибор под давлением в течение 5 минут. В процессе создания давления не допускать отклонение стрелки прибора за пределы шкалы.

Чувствительные элементы и корпуса приборов считаются герметичными, если после 3-минутной выдержки в течение последующих 2 минут падение давления не превышает 1 % от установленного значения.

3.7 Определение основной погрешности и вариации показаний.

Основную погрешность определяют одним из следующих способов:

установкой стрелки поверяемого прибора на отметку шкалы, соответствующую заданному номинальному значению измеряемого давления, и отсчетом действительного значения измеряемого давления по рабочему эталону.

установкой заданного номинального значения измеряемого давления по рабочему эталону и отсчетом показаний по шкале поверяемого прибора.

Основную погрешность определяют сравнением показаний рабочего эталона с показаниями поверяемого прибора.

Основную погрешность следует определять на начальной, конечной и не менее трех промежуточных отметках шкалы, достаточно равномерно распределенных в диапазоне показаний. Для тягонапорометров и дифманометров-тягонапорометров в число поверяемых отметок должна входить отметка, соответствующая нулевому значению давления.

Поверку приборов производят вначале при плавно возрастающем значении измеряемого давления, а затем, после выдержки на верхнем пределе измерений не менее 5 минут, при плавно убывающем значении измеряемого давления.

Выдержка тягонапорометров и дифманометров-тягонапорометров производится только на верхнем пределе измерений избыточного давления.

Пределы допускаемой основной погрешности прибора в зависимости от класса точности должны соответствовать указанным в п.3.2.

Значение основной погрешности прибора не должно превышать $0,8 K$ при поверке прибора, выпускаемого из производства и после ремонта и K - при поверке прибора, находящегося в эксплуатации, где K - пределы допускаемой основной погрешности приборов.

Вариацию показаний определяют как наибольшую разность между значениями показаний, соответствующими одному и тому же значению измеряемого давления, полученными при приближении к нему от меньших значений к большим и от больших к меньшим. Вариацию определяют на тех же отметках шкалы, что и основную погрешность, кроме начальной и конечной отметок шкалы.

Вариация показаний не должна превышать абсолютных значений основной допускаемой погрешности, установленных в настоящем разделе РЭ.

3.8 Оформление результатов поверки

При положительных результатах поверки в паспорте поверенного прибора производится запись о годности его к применению с указанием даты поверки.

Запись в паспорте заверяется подписью поверителя или оттиском личного клейма поверителя.

4 ТЕХНИЧЕСКОЕ ОБСЛУЖИВАНИЕ

4.1 В процессе эксплуатации необходимо следить за исправностью соединительных линий, приборы не должны подвергаться перегрузкам, превышающим на 25 % верхний предел измерения.

Периодически проверять установку стрелки на нулевую отметку шкалы.

При необходимости произвести корректировку нуля. Перед корректировкой нуля необходимо отключить прибор от измеряемого давления и выдержать в течение 15 минут.

Ремонт приборов по истечении гарантийного срока эксплуатации проводить на предприятиях-потребителях или на специализированных ремонтных предприятиях. Порядок проведения среднего ремонта в соответствии с ремонтной документацией. Приобретение запчастей для ремонта – согласно действующему каталогу по договорам. Ремонтная документация поставляется по согласованию с предприятием-изготовителем за отдельную плату.

5 ТЕКУЩИЙ РЕМОНТ

5.1 при необходимости прибор подвергается текущему ремонту силами обслуживающего персонала и ремонтной службы эксплуатирующей организации.

5.2 Перечень последствий отказов и указания по установлению отказов приведены в таблице 3.

Таблица 3

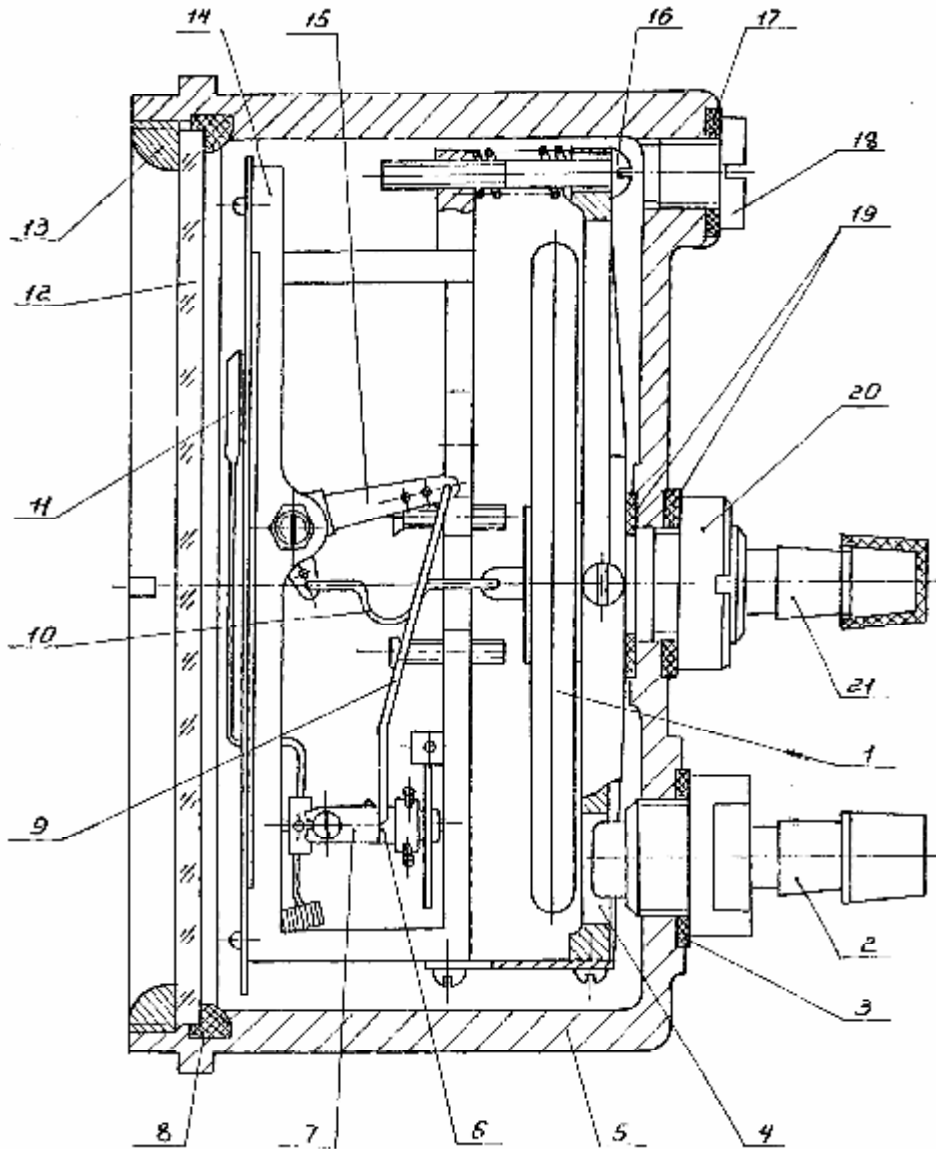
Наименование неисправности и внешнее проявление	Вероятная причина	Способ устранения
1. Прибор включен в работу, но стрелка стоит на нулевой отметке.	Не открыты или засорились соединительные линии.	Открыть или продуть соединительные линии.
2. Показания приборов не стабильны.	Негерметичны соединительные линии или прибор.	Устранить негерметичность и проверить по п.3.6.
3. При отключении прибора стрелка не устанавливается на нулевую отметку.	Неправильная установка нуля.	Установить нуль по п.3.5.

6 ХРАНЕНИЕ И ТРАНСПОРТИРОВАНИЕ

6.1 Приборы должны храниться в отапливаемых помещениях в упаковке изготовителя при температуре окружающего воздуха от 5 до 40 °С и относительной влажности до 80 %.

6.2 Воздух в помещении не должен содержать примесей агрессивных паров и газов, вызывающих коррозию деталей.

6.3 Транспортирование приборов может производиться любым видом транспорта при температуре окружающего воздуха от минус 50 до плюс 50°С при условии защиты упаковки приборов от попадания атмосферных осадков.



1 – мембранная коробка; 2; 21 – штуцер; 3; 8; 17; 19 – прокладка;
 4 – основание; 5 – корпус; 6 – ось; 7 – шибер; 9; 10 – тяга; 11 – стрелка;
 12 – стекло; 13 – кольцо; 14 – кронштейн; 15 – рычаг; 16; 18 – винт; 20 – гайка.

Рисунок 1 – Конструкция прибора

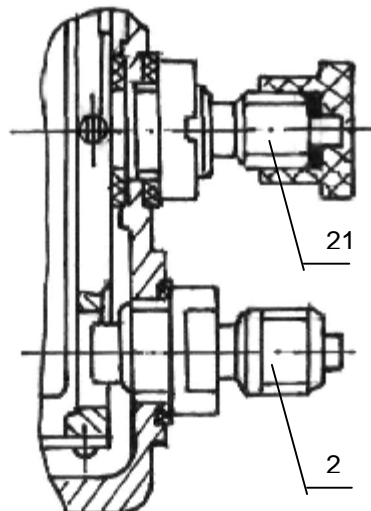


Рисунок 2

Остальное см. рис.1

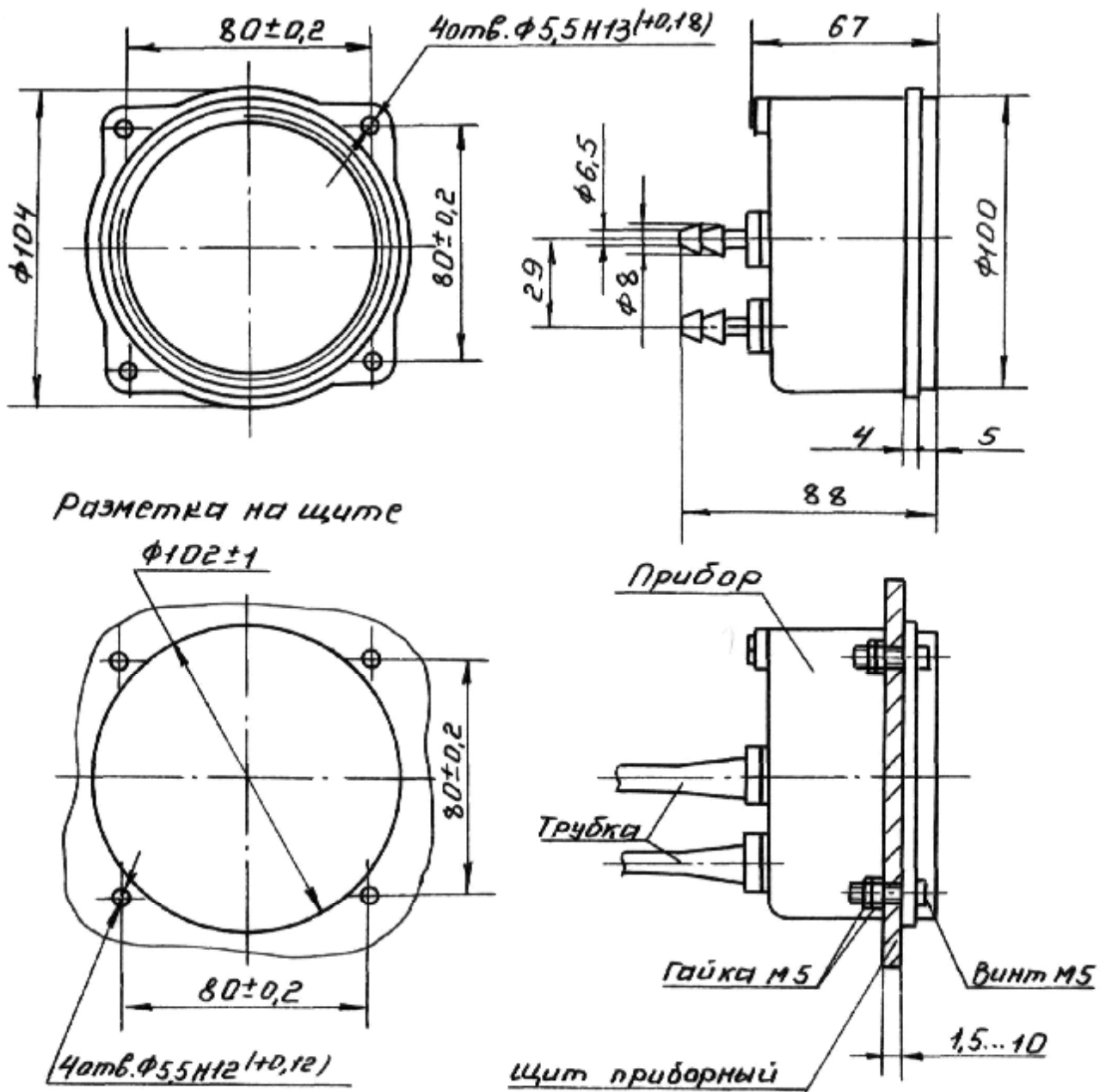


Рисунок 3 – Габаритные и присоединительные размеры приборов

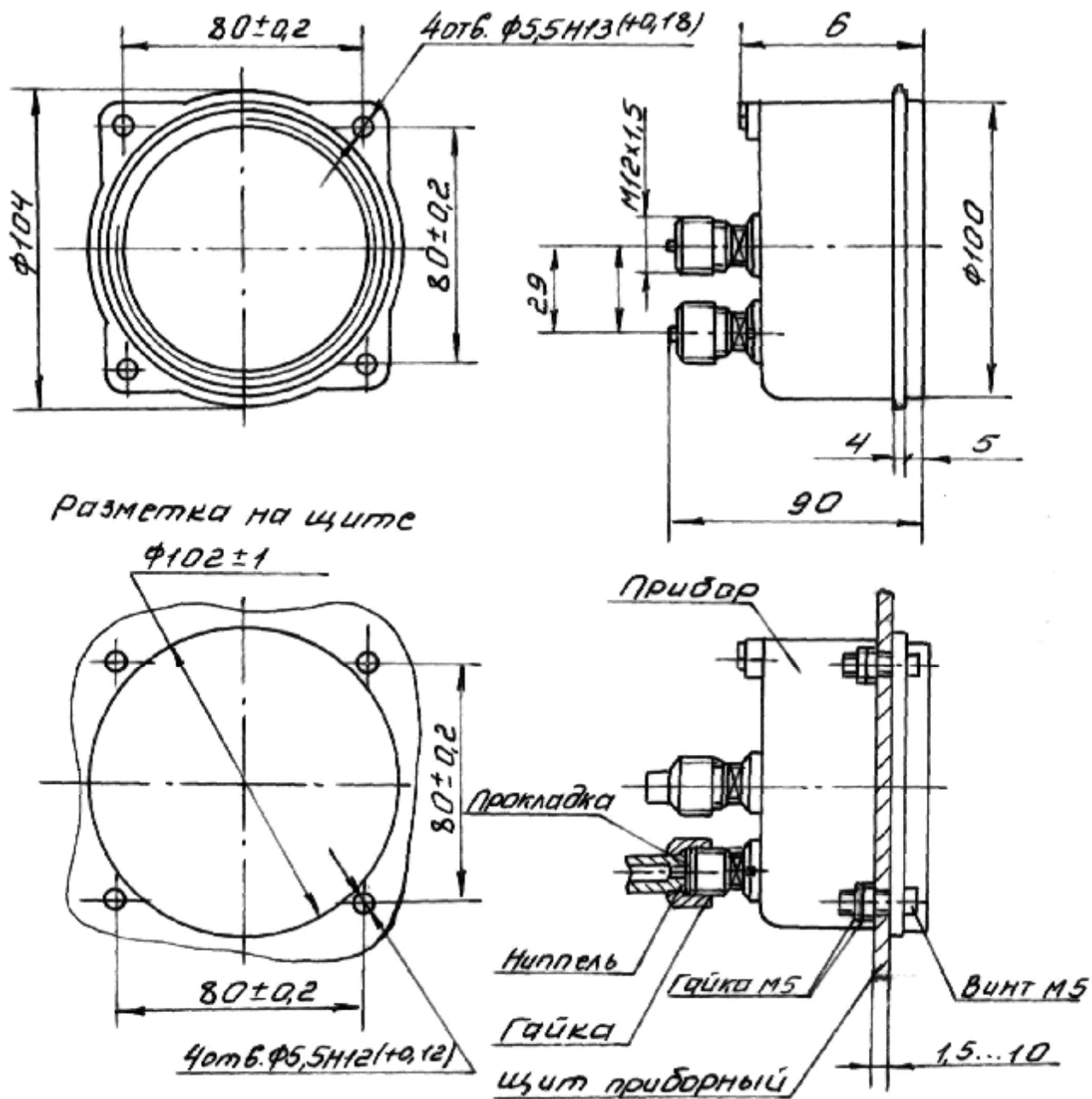


Рисунок 4 – Габаритные и присоединительные размеры приборов (для исполнения «Астр»)