

КРАН ШАРОВОЙ ТРЕХХОДОВОЙ С ЭЛЕКТРОПРИВОДОМ AR-GBI

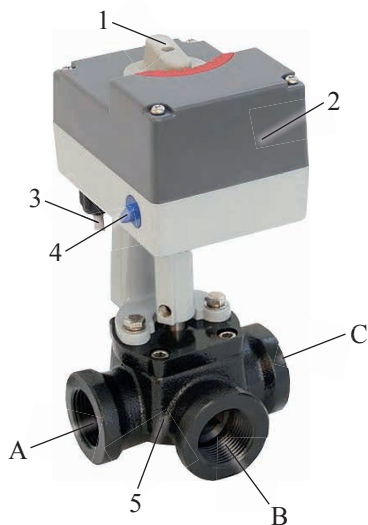
Руководство по эксплуатации v. 2016-08-12 KLM-DVB-KLM-OVR-AAK

ОСОБЕННОСТИ

- Рабочее давление: 0,0...0,6 МПа.
- Рабочая температура: 0...+100°C.
- Рабочая среда: вода, горячая вода.
- Материалы: корпуса – чугун, уплотнения – EPDM.
- Легко заменяемый привод.
- Высокий крутящий момент.
- Автоматическое управление шаровым краном осуществляется при нахождении бокового переключателя в положении AUTO.
- Ручное управление шаровым краном осуществляется поворотом рукоятки управления при нахождении бокового переключателя в положении MAN.
- Рукоятка управления – указатель положения крана.
- Резервное ручное открытие/закрытие крана.
- Коническая резьба Rc является предпочтительным способом присоединения к цилиндрической резьбе G, так как обеспечивает наилучший контакт и наиболее высокую герметичность соединения.
- Простота монтажа.

ЭЛЕМЕНТЫ КРАНА

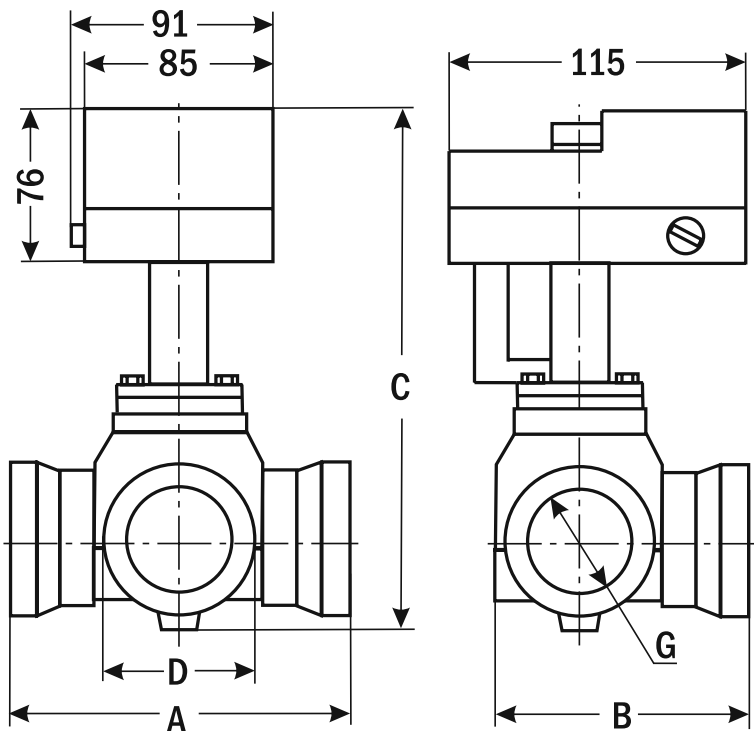
1. Рукоятка управления краном.
 2. Электропривод.
 3. Кабель для подключения.
 4. Переключатель для автоматического/ручного управления краном (AUTO/MAN).
 5. Корпус крана.
- A. Вход A.
B. Выход B.
C. Выход C.



МОДИФИКАЦИИ

Обозначение	Ду, мм	Kv, м ³ /ч	Присоединение	P _{min} , МПа	P _{max} , МПа	Модель электропривода	Вес, кг
AR-GBI31.20	20	6,3	Rc3/4"	0,0	0,6	GBI	2,3
AR-GBI31.25	25	10	Rc1"				2,6
AR-GBI31.32	32	16	Rc1 1/4"				3,9
AR-GBI31.40	40	25	Rc1 1/2"				4,4

ГАБАРИТНЫЙ ЧЕРТЕЖ

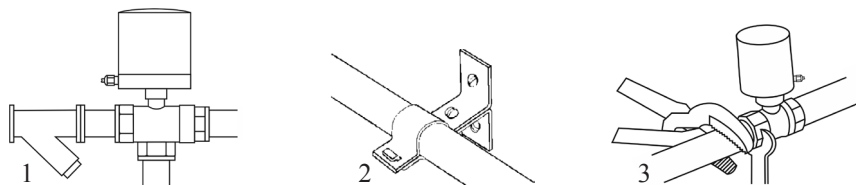


Размер, мм	AR-GBI31.20	AR-GBI31.25	AR-GBI31.32	AR-GBI31.40
A	110	110	130	130
B	77	80,7	86,7	105
C	201	210	226	250
D	44	51,5	63,5	72
G	Rc $3/4$ "	Rc1"	Rc1 $1/4$ "	Rc1 $1/2$ "

ОПИСАНИЕ

Шаровой кран состоит из двух основных функциональных узлов: 1) электропривода, который осуществляет поворот шара, перекрывающего проходящий через кран поток жидкости/газа; 2) крана с проходным отверстием, в котором установлен шар, для перекрытия потока. Конструкция обеспечивает компактность и герметичность крана.

МОНТАЖ КРАНА



1. Перед монтажом крана трубопроводы должны быть прочищены, так как попадание в кран инородных частиц может привести к выходу его из строя. Перед входным отверстием крана необходимо установить фильтр-грязевик.
2. Трубы с обоих концов крана следует надежно закрепить.
3. При затяжке трубных соединений следует применить контргусиные, т. е. необходимо использовать два гаечных ключа: на кране и на трубном соединении, как показано на рисунке. Не используйте кран как рычаг при монтаже!
4. Кран допускается устанавливать в вертикальном положении. Не допускается установка крана штоком вниз!

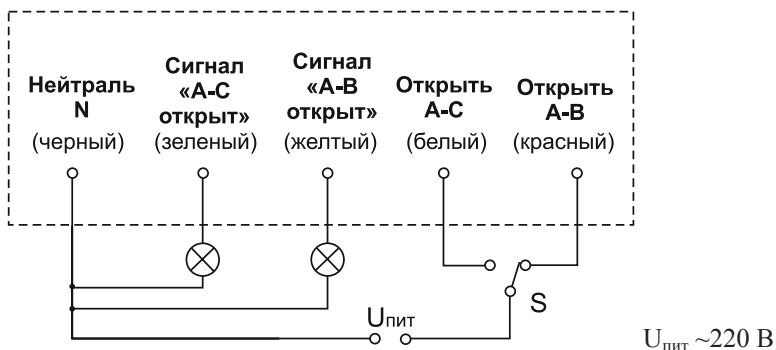
ЭЛЕКТРИЧЕСКОЕ ПОДКЛЮЧЕНИЕ

Место подключения кабеля должно быть тщательно изолировано. Напряжение указано на шильдике крана (АС 220 В). Убедитесь в том, что параметры привода (тип и значение напряжения) соответствуют характеристикам сети. Если параметры не совпадают, привод может выйти из строя.

Подключите кран в соответствии со схемой подключения. Все электрические подключения следует выполнять при отсутствии напряжения питания.

Внимание! Вода не должна проникать в клеммную коробку. Кабель необходимо монтировать с образованием петли для стекания капель жидкости.

СХЕМА ПОДКЛЮЧЕНИЯ



- Открыть А-С: подключите белый и черный провода к $U_{\text{пит}}$.
- Открыть А-В: подключите красный и черный провода к $U_{\text{пит}}$.
- Выходной сигнал «А-С открыт»: $U_{\text{пит}}$ – на зеленом и черном проводах.
- Выходной сигнал «А-В открыт»: $U_{\text{пит}}$ – на желтом и черном проводах.

ТЕХНИЧЕСКИЕ ХАРАКТЕРИСТИКИ

Параметр	Значение
Тип	Шаровой трехходовой смесительный/переключающий
Рабочая среда	Вода, горячая вода
Материалы	Корпуса: чугун; уплотнения: EPDM
Рабочая температура, °С	0...+100
Рабочее давление, МПа	0,0...0,6
Ду, мм	20, 25, 32, 40
Присоединение	Резьбовое Rc ³ / ₄ ", Rc1", Rc1 ¹ / ₄ ", Rc1 ¹ / ₂ "
Модель электропривода	GBI
Время полного поворота, с	120...130
Угол полного поворота, °	90° (вращение в обоих направлениях)
Крутящий момент, Н·м	50
Питание, ток, мощность	~220 В, 50/60 Гц, 40 мА, 9 ВА (cos φ = 0,96)
Схема подключения	Три провода для управления, два провода для сигнализации состояния «А-С открыт»/«А-В открыт»
Длина кабеля, мм	470

КОМПЛЕКТАЦИЯ

Наименование	Количество
1. Кран с электроприводом в сборе	1 шт.
2. Руководство по эксплуатации	1 шт.

ГАРАНТИЙНЫЕ ОБЯЗАТЕЛЬСТВА

Гарантийный срок составляет 12 месяцев от даты продажи. Поставщик не несет никакой ответственности за ущерб, связанный с повреждением изделия при транспортировке, в результате некорректного использования, а также в связи с модификацией или самостоятельным ремонтом изделия пользователем.

**Генеральный дистрибьютор в России
и сервис-центр**

**195265, г. Санкт-Петербург, а/я 70
Тел./факс: (812) 327-32-74
Интернет-магазин: ark5.ru**

Кран шаровой
AR-GBI31._____,
питание ~220 В

Дата продажи: _____

М. П.