

# КРАН ШАРОВОЙ ЗАПОРНО-РЕГУЛИРУЮЩИЙ НЕПОЛНОПРОХОДНОЙ С ЭЛЕКТРОПРИВОДОМ AR5000-2

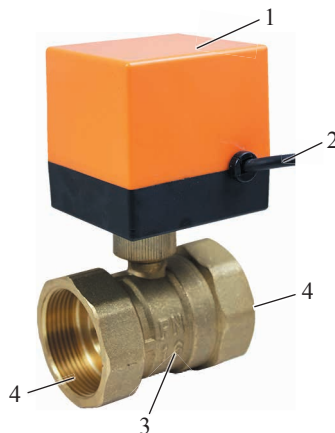
Руководство по эксплуатации в. 2016-04-26 ААК

## ОСОБЕННОСТИ

- Рабочее давление: 0,0...1,6 МПа.
- Температура рабочей среды: +2...+90°С.
- Рабочая среда: вода, горячая вода, воздух.
- Материалы: корпуса – латунь, уплотнения – NBR.
- Модель электропривода – AR5000.
- Легко заменяемый привод.
- Защита трубопровода от гидравлических ударов благодаря специальной конструкции крана.
- Автоматическое отключение при достижении конечного положения.
- 3-проводная схема подключения.
- Простота монтажа.

## ЭЛЕМЕНТЫ КРАНА

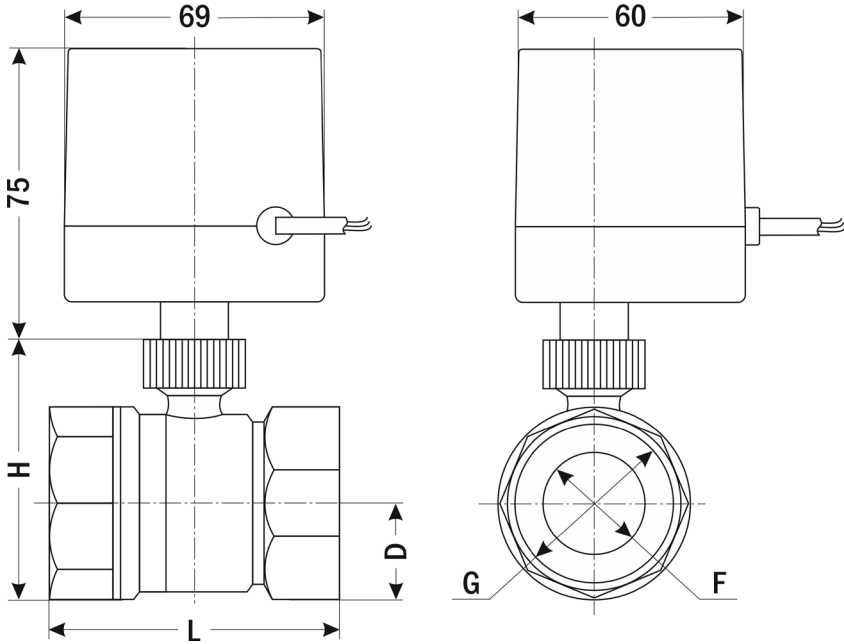
1. Электропривод.
2. Кабель для подключения.
3. Корпус крана.
4. Вход/выход.



## МОДИФИКАЦИИ

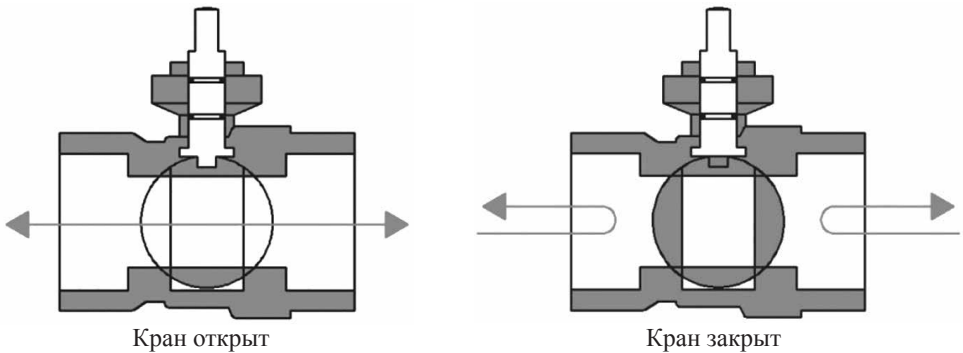
Обозначение	Ду, мм	Kv, м <sup>3</sup> /ч	Присоединение	P <sub>min</sub> , МПа	P <sub>max</sub> , МПа	Вес, кг
AR5000-2-15	15	11	½"	0,0	1,6	0,49
AR5000-2-20	20	20	¾"			0,58
AR5000-2-25	25	60	1"			0,69
AR5000-2-32	32	80	1¼"			0,81
AR5000-2-40	40	80	1½"			0,94

## ГАБАРИТНЫЕ РАЗМЕРЫ



Размер, мм	AR5000-2, Ду, мм				
	15	20	25	32	40
D	14	17,5	20	25	29,5
F	12	15	18	21	28
G	½"	¾"	1"	1¼"	1½"
H	45	52	60	67	73
L	51	62	66	77	78

## РАЗРЕЗ КРАНА

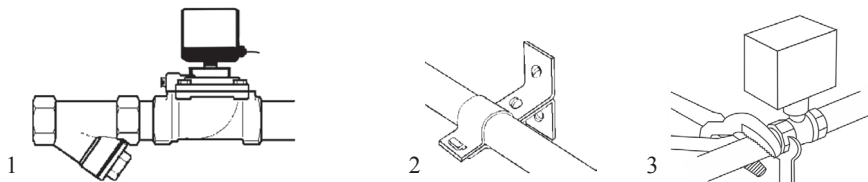


Возможно движение потока рабочей среды в прямом и обратном направлениях.

## ОПИСАНИЕ ПРИБОРА

Шаровой кран состоит из двух основных функциональных узлов: 1) электропривода, который осуществляет поворот шара, перекрывающего проходящий через кран поток жидкости/газа, и 2) крана, в котором установлен шар с проходным отверстием, чтобы перекрывать поток. Конструкция обеспечивает компактность и герметичность крана.

## МОНТАЖ ПРИБОРА



1. Перед монтажом крана трубопроводы должны быть прочищены, т.к. попадание в кран инородных частиц может привести к выходу его из строя. Перед входным отверстием крана необходимо установить фильтр-грязевик.
2. Трубы с обоих концов крана следует надежно закрепить.
3. При затяжке трубных соединений следует применить контрсилие, т.е. необходимо использовать два гаечных ключа: на кране и на трубном соединении, как показано на рисунке. Не используйте кран как рычаг при монтаже!
4. Кран допускается устанавливать в положении от вертикального до горизонтального. Не допускается установка крана штоком вниз!

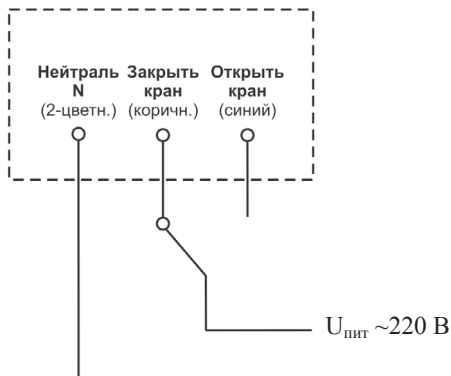
## ЭЛЕКТРИЧЕСКОЕ ПОДКЛЮЧЕНИЕ

Место подсоединения электрического кабеля должно быть тщательно изолировано. Напряжение указано на шильдике крана (АС 220 В). Убедитесь, что параметры привода (тип и значение напряжения) соответствуют характеристикам сети. Если параметры не совпадают, привод может выйти из строя.

Подключите кран в соответствии со схемой подключения. Все электрические подключения следует выполнять при отсутствии напряжения питания.

**Внимание!** Вода не должна проникать в клеммную коробку. Кабель необходимо монтировать с образованием петли для стекания капель жидкости.

## СХЕМА ПОДКЛЮЧЕНИЯ



- Открыть кран: подключите 2-цветный и синий провода к  $U_{\text{пит}}$ .
- Закрыть кран: подключите 2-цветный и коричневый провода к  $U_{\text{пит}}$ .

## ТЕХНИЧЕСКИЕ ХАРАКТЕРИСТИКИ

Параметр	Значение
Тип	Шаровой запорно-регулирующий неполнопроходной
Рабочая среда	Вода, горячая вода, воздух
Материалы	Корпус: латунь; уплотнение: NBR
Температура рабочей среды, °С	+2...+90
Рабочее давление, МПа	0,0...1,6
Присоединение	Резьбовое 1/2", 3/4", 1", 1 1/4", 1 1/2"
Ду, мм	15, 20, 25, 32, 40
Модель электропривода	AR5000
Время полного поворота, с	15
Угол полного поворота, °	90° (вращение в обоих направлениях)
Крутящий момент, Н·м	5
Степень защиты	IP62
Питание, ток, мощность	~220 В, 50/60 Гц, 27 мА, 6 ВА
Схема подключения	3-проводная
Длина кабеля, мм	370

## КОМПЛЕКТАЦИЯ

Наименование	Количество
1. Кран с электроприводом в сборе	1 шт.
2. Руководство по эксплуатации	1 шт.

## ГАРАНТИЙНЫЕ ОБЯЗАТЕЛЬСТВА

Гарантийный срок составляет 12 месяцев от даты продажи. Поставщик не несет никакой ответственности за ущерб, связанный с повреждением изделия при транспортировке, в результате некорректного использования, а также в связи с модификацией или самостоятельным ремонтом изделия пользователем.

*Генеральный дистрибьютор в России  
и сервис-центр*

*195265, г. Санкт-Петербург, а/я 70  
Тел./факс: (812) 327-32-74  
Интернет-магазин: ark5.ru*

Кран шаровой  
AR5000-2 \_\_\_\_\_,  
питание ~220 В

*Дата продажи:* \_\_\_\_\_

*М. П.*