

ДИФFUЗНЫЙ ОПТИЧЕСКИЙ БЕСКОНТАКТНЫЙ ДАТЧИК AR-G18-3A40

Руководство по эксплуатации в. 2015-08-13 ААК

Область применения

Диффузный оптический бесконтактный датчик AR-G18-3A40 применяется для позиционирования или подсчета любых объектов.

Особенности:

- срабатывание на отражение от любого объекта;
- регулятор чувствительности;
- индикатор срабатывания.

Расстояние срабатывания: 0,4 м.

Контакт: НО+НЗ.

Типы выходных устройств: транзисторный ключ NPN или PNP.

Максимальный ток нагрузки: 200 мА.

Максимальная частота переключения: 200 Гц.

Диапазон рабочих температур: -20...+70°C.

Питание: =10...30 В.

Длина провода: 1,95 м.

Резьба: M18×1.

Габаритные размеры: Ø 24,5×76 мм.

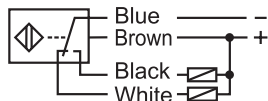


МОДИФИКАЦИИ

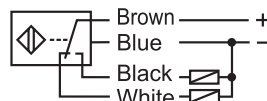
Модель	Выход	Тип
AR-G18-3A40NC	NPN	НО+НЗ
AR-G18-3A40PC	PNP	

СХЕМЫ ПОДКЛЮЧЕНИЯ

Датчики диффузные NC



Датчики диффузные PC

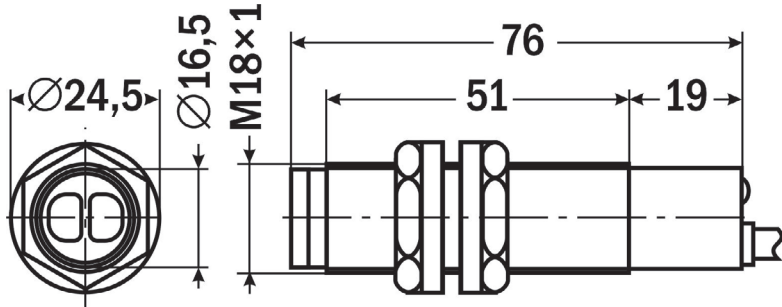


ОПИСАНИЕ ПРИБОРА

Диффузный оптический бесконтактный датчик имеет размещенные в одном корпусе излучатель и приемник. Срабатывание датчика происходит, когда в рабочей зоне в пределах дальности действия датчика появляется объект достаточных размеров, и в приемник поступает луч, рассеянно отраженный от контролируемого объекта.

ГАБАРИТНЫЙ ЧЕРТЕЖ

AR-G18 диффузный оптический бесконтактный датчик



ГАРАНТИЙНЫЕ ОБЯЗАТЕЛЬСТВА

Диффузный оптический бесконтактный датчик не требует обслуживания. В случае выхода датчика из строя, он должен быть демонтирован и отправлен изготовителю для осмотра и тестирования. Гарантийный срок составляет 12 месяцев от даты продажи. Поставщик не несет никакой ответственности за ущерб, связанный с повреждением изделия при транспортировке, в результате некорректного использования, а также в связи с модификацией или самостоятельным ремонтом изделия пользователем.

Генеральный дистрибьютор в России:

АРК Энергосервис
195265, г. Санкт-Петербург, а/я 70
Тел./факс: (812) 327-32-74
Интернет-магазин: ARK5.RU

Диффузный оптический
бесконтактный датчик
AR-G18-3A40 _____

Дата продажи: _____

М. П.