

КРАН ШАРОВОЙ РЕГУЛИРУЮЩИЙ ОДНОНАПРАВЛЕННЫЙ С ЭЛЕКТРОПРИВОДОМ AR-GH100-6M

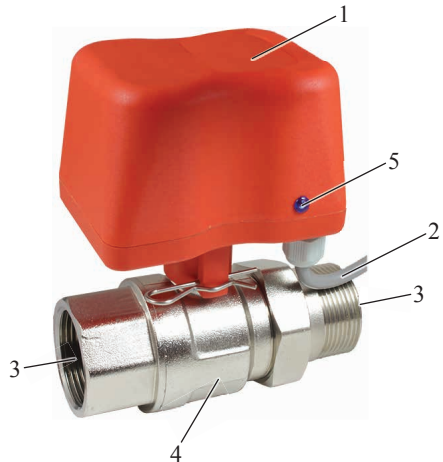
Руководство по эксплуатации в. 2016-11-24 AMV-VBR-DVB-KLM-OVR-ААК

ОСОБЕННОСТИ

- Рабочее давление: 0,0...1,0 МПа.
- Температура рабочей среды: -10...+125°C.
- Рабочая среда: вода, горячая вода, воздух, инертные газы, масла.
- Материалы: корпуса – никелированная латунь, уплотнения – РТФЕ.
- Возможность применения для систем управления кондиционированием.
- Вращение шара в одном направлении.
- Светодиодная индикация полностью открытого состояния.
- Защита привода от перегрузок: автоматическое отключение привода при засорении крана и перегреве привода.
- Легко заменяемый привод.
- Высокая степень защиты: IP65.
- Низкий уровень шума: менее 45 Дб.
- 3...4-проводная схема подключения.

ЭЛЕМЕНТЫ КРАНА

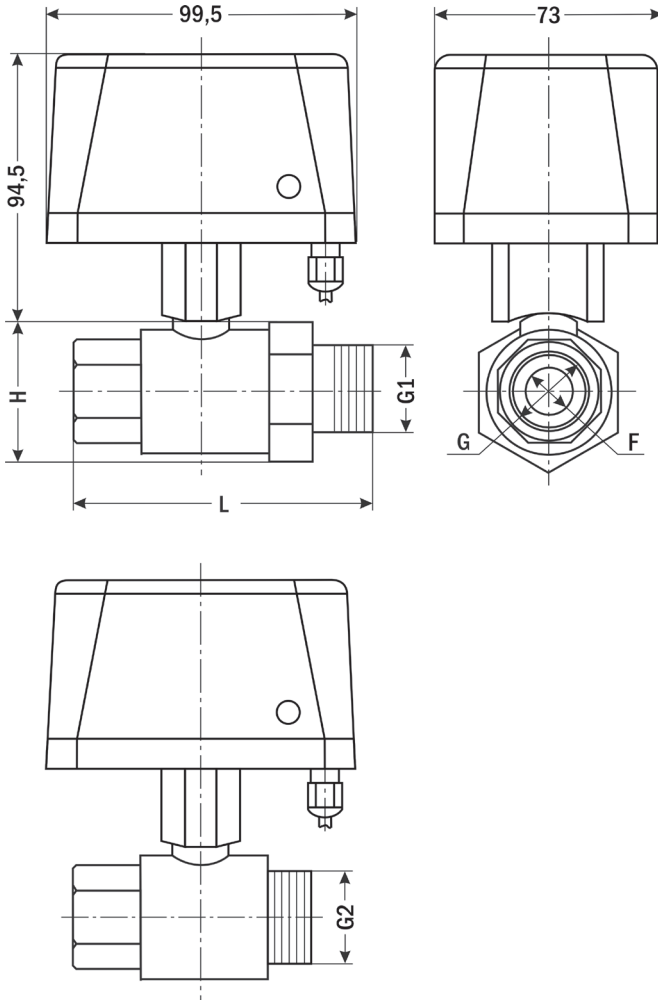
1. Электропривод.
2. Кабель для подключения.
3. Вход/выход.
4. Корпус крана.
5. Светодиодный индикатор.



МОДИФИКАЦИИ

Обозначение	Ду, мм	Кв, м ³ /ч	Присоединение	P _{min} , МПа	P _{max} , МПа	Модель электропривода	Вес, кг
AR-GH100-6M-20	20	36	¾"	0,0	1,0	GH100-10MNm	0,96
AR-GH100-6M-25	25	70	1"				1,22
AR-GH100-6M-32	32	112	1¼"				1,57

ГАБАРИТНЫЙ ЧЕРТЕЖ

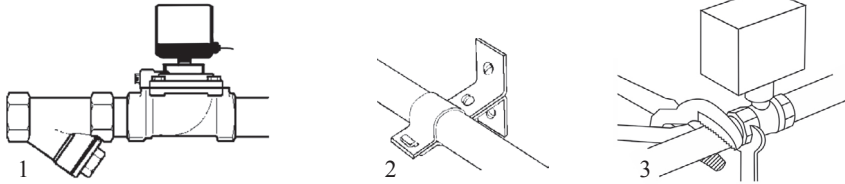


Размер, мм	AR-GH100-6M-20	AR-GH100-6M-25	AR-GH100-6M-32
H	41	52	58
F	20	25	32
G1	¾"	1"	1¼"
G2	1"	1¼"	1½"
L	92	108	128

ОПИСАНИЕ ПРИБОРА

Шаровой кран состоит из двух основных функциональных узлов: 1) электропривода, который осуществляет поворот шара, перекрывающего проходящий через кран поток жидкости/газа, и 2) крана с проходным отверстием, в котором установлен шар, чтобы перекрывать поток. Конструкция обеспечивает компактность и герметичность крана.

МОНТАЖ ПРИБОРА



1. Перед монтажом крана трубопроводы должны быть прочищены, т.к. попадание в кран инородных частиц может привести к выходу его из строя. Перед входным отверстием крана необходимо установить фильтр-грязевик.
2. Трубы с обоих концов крана следует надежно закрепить.
3. При затяжке трубных соединений следует применить контргайки, т.е. необходимо использовать два гаечных ключа: на кране и на трубном соединении, как показано на рисунке. Не используйте кран как рычаг при монтаже!
4. Кран допускается устанавливать в положении от вертикального до горизонтального. Не допускается установка крана штоком вниз!

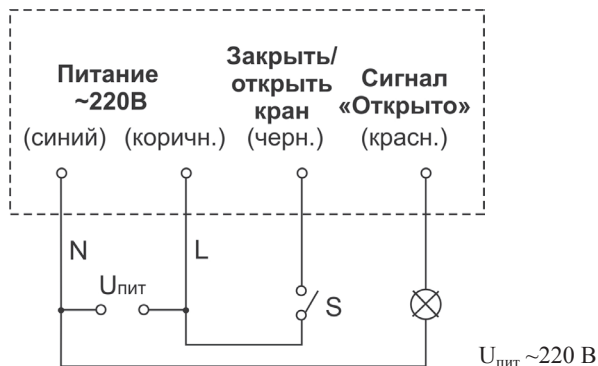
ЭЛЕКТРИЧЕСКОЕ ПОДКЛЮЧЕНИЕ

Место подсоединения электрического кабеля должно быть тщательно изолировано. Напряжение указано на шильдике крана (АС 220 В). Убедитесь, что параметры привода (тип и значение напряжения) соответствуют характеристикам сети. Если параметры не совпадают, привод может выйти из строя.

Подключите кран в соответствии со схемой подключения. Все электрические подключения следует выполнять при отсутствии напряжения питания.

Внимание! Вода не должна проникать в клеммную коробку. Кабель необходимо монтировать с образованием петли для стекания капель жидкости.

СХЕМА ПОДКЛЮЧЕНИЯ



- Для закрытия крана следует подать питание на синий и коричневый провода.
- Для открытия крана следует подать питание на синий и коричневый провода и замкнуть коричневый провод с черным с помощью внешнего контакта (кнопки, переключателя, реле и т.д.).
- Выходной сигнал «Кран открыт»: напряжение питания возникнет между красным и синим проводами.

Внимание! Кран не начнет закрываться, пока не дойдет до полностью открытого состояния, и не начнет открываться, кроме как из полностью закрытого положения.

ТЕХНИЧЕСКИЕ ХАРАКТЕРИСТИКИ

Параметр	Значение
Тип	Шаровой регулирующей однонаправленный
Рабочая среда	Вода, горячая вода, воздух, инертные газы, масла
Материалы	Корпус: никелированная латунь; уплотнение: PTFE
Рабочая температура, °C	-10...+125
Рабочее давление, МПа	0,0...1,0
Ду, мм	20, 25, 32
Присоединение	Резьбовое ¾", 1", 1¼"
Модель электропривода	GH100-10MNm, IP65
Время открытия/закрытия, с	60...66 с
Угол полного поворота, °	360°
Крутящий момент, Н·м	10
Степень защиты	IP65
Питание, ток, мощность	~220 В, 36 мА, 8 ВА
Схема подключения	3...4-проводная
Длина кабеля, мм	480
Соответствие стандартам	EN 60730-1

КОМПЛЕКТАЦИЯ

Наименование	Количество
1. Кран с электроприводом в сборе	1 шт.
2. Руководство по эксплуатации	1 шт.

ГАРАНТИЙНЫЕ ОБЯЗАТЕЛЬСТВА

Гарантийный срок составляет 12 месяцев от даты продажи. Поставщик не несет никакой ответственности за ущерб, связанный с повреждением изделия при транспортировке, в результате некорректного использования, а также в связи с модификацией или самостоятельным ремонтом изделия пользователем.

**Генеральный дистрибьютор в России
и сервис-центр**

195265, г. Санкт-Петербург, а/я 70

Тел./факс: (812) 327-32-74

Интернет-магазин: ark5.ru

Кран шаровой
AR-GH100-6M _____,
питание ~220 В.

Дата продажи: _____

М. П.