



СЧЕТЧИК СТД
РУКОВОДСТВО ПО ЭКСПЛУАТАЦИИ
РЭ 4218-011-40637960-01

Содержание

1. Описание и работа.....	3
1.1. Назначение.....	3
1.2. Технические характеристики.....	4
1.3. Характеристики ВТД.....	10
1.4. Характеристики СТД.....	12
1.5. Комплектность СТД.....	13
1.6. Устройство и работа.....	13
1.7. Маркировка и пломбирование.....	15
1.8. Упаковка.....	16
2. Использование по назначению.....	16
2.1. Эксплуатационные ограничения.....	16
2.2. Подготовка к использованию.....	16
2.3. Использование.....	18
3. Хранение.....	19
4. Транспортирование.....	19

Приложения

А – Пояснения к применению СТД.....	20
Б – Карта заказа потребителя.....	24
В – Перечень преобразователей, рекомендуемых для счетчиков СТД.....	25
Г – Спецификация каналов ввода, вывода сигналов ВТД.....	29
Д – Вводимые и выводимые данные.....	33
Е – Правила ввода данных и команд с клавиатуры, вывода на ЖКИ, принтер и в ПК.....	51
Ж – Нештатные ситуации.....	60

).

1. ОПИСАНИЕ И РАБОТА

1.1. Назначение

СТД предназначен для измерения температуры, давления, перепада давления, объемного расхода, массового (или приведенного к стандартным условиям объемного расхода), а также массы (приведенного объема), тепловой энергии в различных системах тепло-, газо- и электроснабжения.

Область применения СТД: коммерческие и технологические узлы учета у производителей и потребителей тепловой и электрической энергии, узлы учета в системах распределения и потребления газов, системы технологического контроля температуры, давления, расхода воды, пара, газов. Пояснения к применению СТД приведены в приложении А.

Состав СТД: вычислитель ВТД, различные преобразователи расхода, давления, температуры и электросчетчики, а также вспомогательное оборудование (принтер и др.)

В СТД: канал измерения - один (любой) преобразователь расхода, давления, температуры, электрической энергии, подключенный на соответствующий вход ВТД; канал учета - это трубопровод с водой, паром, газом или потребитель электрической энергии с установленными преобразователями (расхода, давления, температуры, электроэнергии); узел учета - совокупность каналов учета, соответствующая Правилам учета различных энергоносителей. В частности, узел учета может состоять из одного или нескольких каналов учета: например, узел учета тепловодоснабжения, состоящий из пяти каналов учета (трубопроводов): два - подающих, один - обратный, один - ГВС, один - подпитка; узел учета газа - из трех каналов учета (трубопроводов) газа; узел учета электроэнергии - из одного канала учета (потребителя) и т.п.

СТД обслуживает различные комбинации узлов учета воды, пара, газов и электрической энергии в пределах от 1 до 10 узлов, каналов учета, как на источниках, так и у потребителей.

Значения термодинамических характеристик теплоносителя (плотность, коэффициент динамической вязкости, показатель адиабаты, энтальпия, коэффициенты расширения и сжимаемости) вычисляются согласно Государственной системе стандартных справочных данных (ГСССД) и ГОСТ 8.563.2 в рабочих условиях:

0 - 150 °С и 0,1-2,0 МПа - вода и конденсат;

100 - 600 °С и 0,1-30 МПа - перегретый пар;

100 - 300 °С - насыщенный пар (с учетом заданной степени сухости);

минус 50 - плюс 50 °С и 0,1 - 10 МПа - газы.

Диапазоны измерений СТД:

от минус 50 до плюс 150 ° С. по температуре воды и газов;

от плюс 100 до плюс 600 °С. по температуре пара;

от 0,1 до 2 МПа по абсолютному давлению воды;

от 0,1 до 30 МПа по абсолютному давлению пара;

от 0,1 до 10 МПа по абсолютному давлению газов;

от 0,01 до 1000 кПа по перепаду давления;

от 0,001 до 999999 м³ /ч / т/ч по объемному расходу / по массовому расходу;

от 0 до 99999999 т по массе;

от 0 до 99999999 м³ (тыс. м³) по объему газов;

от 0 до 99999999 ГДж (Гкал) по тепловой энергии;

от 0 до 99999999 кВт ×ч по электрической энергии.

Степень защиты от воздействия воды и пыли IP54 по ГОСТ 14254-80.

Преобразователи СТД, устанавливаемые во взрывоопасных помещениях должны удовлетворять требованиям ПУЭ, а для соединения их с другими преобразователями СТД, устанавливаемыми вне взрывоопасных помещений, необходимо использовать соответствующие барьеры защиты.

Вычислитель ВТД без дополнительных средств защиты не предназначен для установки во взрывоопасном помещении.

Пример записи обозначения СТД при его заказе и в документации другой продукции: Счетчик СТД, ТУ 4218-011-40637960-01, карта заказа Кхххх, где хххх - номер СТД.

1.2. Технические характеристики

1.2.1. Общие требования

СТД соответствует требованиям технических условий ТУ 4218-011-40637960-01.

1.2.2. Основные параметры и характеристики

1.2.2.1. СТД обеспечивает измерение расхода, массы (объема), тепловой и электрической энергии при использовании вычислителя ВТД и преобразователей расхода, давления, температуры и электросчетчиков (состав в соответствии с табл. 1).

Таблица 1

Состав преобразователей СТД

Преобразователи	Обозначение типов и нормативные документы
<u>расхода:</u> ультразвуковые вихревые	UFM (001, 005), UFC (002R, 003R), УРЖ2К, ВЗЛЕТ-РС, СУР97, ДНЕПР-7, ВЭПС, ВЭПС-Т(И), ВПС, ВПР, МЕТРАН-300ПР, ДРГ-М, V-bar, PhD, PROWIRL, PC, YEWFLOW YF
электромагнитные тахометрические	ИПРЭ (3, 7), ПРЭМ-2, ВЗЛЕТ-ЭР, РСМ-05, РСЦ ВСТ, ВМ (Г, Х), ОСВИ, ЕТW, МТW, WРW, СГ, RVG
<u>перепада давлени</u> <u>я и давления</u>	Сапфир 22, 22М, 22МТ (ДД, ДИ, ДА), МЕТРАН (43, 43ф, 45), КРТ, МТ100, 408 ДИ, МИДА, ЕЈА, СИГНАЛ
<u>температуры</u>	КТПТР (01, 05), КТСР 005, КТСР 001, ТСП (001, 002, 500 П), ТПТ, ТМТ, ТСМ (5, 6), МЕТРАН 200Т (Ех), ТМ, КТП, ТП, ТС
<u>электросчетчики</u>	СО505, САЧ, ПСЧ, ЦЭ и другие, имеющие телеметрический выход и погрешность преобразования не более 1%

В СТД допускается использование различных сочетаний преобразователей, выбор которых определяется условиями эксплуатации узла учета и требованиями нормативных документов на эти преобразователи. Состав поставляемого СТД определяется на основе карты заказа, приведенной в приложении Б.

Рекомендуемый перечень и основные характеристики некоторых преобразователей СТД приведены в приложении В.

1.2.2.2. Требования по диапазону измерения расхода, условным диаметрам трубопроводов, схемам узлов учета, в т.ч. способам и местам установки преобразователей, составу и характеристикам преобразователей соответствуют нормативным документам (Правилам и ГОСТ 'ам) и ТУ конкретных преобразователей, включенных в карту заказа.

1.2.2.3. Основным функциональным элементом СТД, обеспечивающим обработку сигналов всех датчиков, вычисление расходов, массы (объема), энергии, накопление архивов параметров, ведение календаря, учет времени перерывов питания, а также нештатных ситуаций, является вычислитель ВТД.

1.2.2.3.1. Габаритные размеры ВТД не более 250 x 170 x 57 мм.

1.2.2.3.2. Масса ВТД не более 1 кг.

1.2.2.3.3. Мощность, потребляемая ВТД при номинальном напряжении сетевого питания 220 В, не превышает 2,5 Вт.

1.2.2.4. ВТД обеспечивает:

1.2.2.4.1. Ввод данных настройки с помощью собственной клавиатуры;

1.2.2.4.2. Вывод данных на жидкокристаллический индикатор (ЖКИ), принтер и в персональный компьютер (ПК);

1.2.2.4.3. Ввод и преобразование токовых, частотных и импульсных сигналов;

1.2.2.4.4. Обмен данными по интерфейсу СТЫК С2 (RS 232).

Спецификация каналов ВТД в соответствии с приложением Г, спецификация данных - с приложением Д, а правила ввода / вывода - с приложением Е;

1.2.2.4.5. Накопление и хранение данных, восстановление данных и режима счета при возобновлении электропитания после обесточивания;

1.2.2.4.6. Ведение календаря и часов независимо от перерывов питания сети, в т.ч. учет високосных годов и автоматический перевод часов на зимнее (28.10) и летнее (28.03) время.

1.2.2.4.7. Индикацию на ЖКИ о готовности к работе и о нештатных ситуациях.

1.2.2.5. ВТД обеспечивает:

1.2.2.5.1. Преобразование токовых сигналов по каналам измерения:

$$F = (F_B - F_H) / (S_B - S_H) + F_H \quad \text{в диапазоне } F_H - F_B, \quad (1)$$

где F - показания соответствующего параметра (давления P - МПа, перепада давления dP - кПа, объемного расхода Q - м³/ч, температуры t - °С);

F_H, F_B - нижний и верхний пределы номинального диапазона показаний параметра F ;

S - текущее значение выходного сигнала преобразователя (мА), соответствующее показанию F ;

S_H, S_B - нижний и верхний пределы выходного сигнала соответствующего преобразователя (мА)

1.2.2.5.2. Преобразование по частотным каналам измерения объемного расхода Q_i , м³/ч:

$$Q_i = (k \cdot f_i + B) \cdot (1 + Ст(t_i - 20)) \quad \text{в диапазоне } Q_H - Q_B, \quad (2)$$

где k - масштабирующий коэффициент, м³/ч/Гц;

f_i - текущая частота сигнала преобразователя, Гц;

B - аддитивный параметр;

Ст - температурный коэффициент;

Q_B, Q_H - верхний и нижний пределы измерения расхода, м³/ч.

Примечания:

1. При значениях параметров коррекции расхода $B = Ст = 0$, формула (2) принимает вид: $Q_i = k \cdot f_i$ (3)

2. В счетчиках СТД за частотный сигнал принимается последовательность импульсов с диапазоном частот от 0,25 до 10000 Гц, выходным сигналом с амплитудой до 5В или типа "геркон", "открытый коллектор" (в т.ч. на оптотранзисторе).

За импульсный сигнал принимается аналогичная последовательность, но в диапазоне частот от 10⁻³ до 10 Гц.

1.2.2.5.3. Преобразование по импульсным каналам измерения объемного расхода Q_{ii} , м³/ч:

$$Q_{ii} = 3,6 \cdot k_i / q_i \quad \text{в диапазоне } Q_H - Q_B, \quad (4)$$

где k_i - коэффициент чувствительности (цена импульса) расходомера, л/имп;

q_i - интервал времени между i и $i-1$ импульсами, с.

Примечание - Показания Q_i имеют справочный характер.

В случае, если время ожидания импульса q_i становится больше времени предыдущего измеренного интервала q_{i-1} плюс $8c$, то значение Q_{ii} уменьшается в соответствии с формулой (4) при подстановке интервала q_i , равного измеренному времени ожидания импульса.

Для обеспечения более высоких динамических характеристик учета расхода Q_i необходимо, при возможности, выбирать расходомер с минимальным значением цены (л/имп).

Примечание: Между коэффициентом чувствительности k (м³/ч/Гц) и ценой импульса k_i (л/имп) существует соотношение: $K = 3,6 \cdot k_i$

Преобразование по импульсным каналам преобразования электрической мощности N_i , кВт (кВАр):

$$N_i = 3600 / (\theta_i \cdot k_\varepsilon) \quad \text{в диапазоне } N_H - N_B, \quad (5)$$

где θ_i - тоже, что и в формуле (4);

k_ε - коэффициент преобразования электросчетчика с учетом коэффициента трансформации, имп / кВт · ч (имп / кВАр · ч).

Примечание к формуле (4) действует также и для формулы (5), но с рекомендацией выбора максимально возможного значения k_ε , т.к. k_ε по форме является обратной величиной по сравнению с k_i .

1.2.2.5.4. В случае использования на трубопроводе до трех преобразователей перепада давления с целью расширения диапазона измерения формула (1) принимает вид:

$$F = \begin{cases} F_{3B} (S_3 - S_{3H}) / (S_{3B} - S_{3H}) & \text{в диапазоне } F_H - F_{3B} \\ F_{2B} (S_2 - S_{2H}) / (S_{2B} - S_{2H}) & \text{в диапазоне } F_{3B} - F_{2B} \\ F_{1B} (S_1 - S_{1H}) / (S_{1B} - S_{1H}) & \text{в диапазоне } F_{2B} - F_{1B} \end{cases} \quad (6)$$

где F - показания перепада давления, кПа;

F_{1B} , F_{2B} , F_{3B} - верхние пределы диапазона показаний первого, второго и третьего преобразователей перепада давления, кПа ($F_{3B} < F_{2B} < F_{1B}$);

S_{1H} , S_{2H} , S_{3H} - нижние пределы и S_1 , S_2 , S_3 - текущие значения сигналов от первого, второго и третьего преобразователей перепада давления, мА.

1.2.2.5.5. Преобразование сигнала термопреобразователя сопротивления в соответствии с данными ГОСТ Р 50353-92.

1.2.2.5.6. Вычисление:

Массового расхода для сужающих устройств (вода, пар):

$$G = 0,126447 \cdot 10^{-3} \cdot C \cdot E \cdot k_{ш} \cdot k_{п} \cdot \varepsilon \cdot d^2 \cdot (R \cdot dP)^{0,5} \quad \text{в диапазоне } G_H - G_B, \quad (7)$$

Массового расхода для преобразователей объемного расхода:

$$G = 10^{-3} \cdot a \cdot Q \cdot R \cdot k_t^2 \quad \text{в диапазоне } G_H - G_B, \quad (8)$$

где a - коэффициент коррекции объемного расхода ($a = 0,99 \div 1,01$, по умолчанию $a = 1$). Значение a , отличное от 1, используется в обоснованных случаях по договору между поставщиком и потребителем энергоносителя.

k_t - поправочный коэффициент на температурное расширение материала трубопровода ($k_t = (1 + b_t \cdot (20 - t))$), где b_t - относительный коэффициент расширения материала трубопровода по данным ГСССД (параметр i04), $t, ^\circ\text{C}$ - температура в трубопроводе).

Объемного расхода, приведенного к стандартным условиям, для сужающих устройств (газы):

$$Q_c = 6,80133 \cdot C \cdot E \cdot k_{ш} \cdot k_{п} \cdot \varepsilon \cdot d^2 \cdot (dP \cdot P / (R_c \cdot T \cdot k_c))^{0,5} \quad \text{в диапазоне } Q_H - Q_B, \quad (9)$$

Объемного расхода, приведенного к стандартным условиям, для преобразователей объемного расхода (газы):

$$Q_c = 2893,17 \cdot Q \cdot P / (T \cdot k_c) \quad \text{в диапазоне } Q_H - Q_B, \quad (10)$$

где G - массовый расход, т/ч;

Q - объемный расход в рабочих условиях, м³/ч;

Q_c - объемный расход, приведенный к стандартным условиям ($T_c = 293,15 \text{ K}$;
 $P_c = 0,101325 \text{ МПа}$), м³/ч;

C , E , $k_{ш}$, $k_{п}$, ε , k_c - соответственно, коэффициент истечения, коэффициент скорости, поправочный коэффициент на шероховатость трубопровода, поправочный коэффициент на притупление кромки отверстия диафрагмы, коэффициент расширения, коэффициент сжимаемости газов согласно ГОСТ 8.563.2, ГОСТ 30319;

d - диаметр отверстия диафрагмы, мм;

R - плотность теплоносителя в рабочих условиях, кг / м³;

dP - перепад давления на сужающем устройстве, кПа;

R_c - плотность газов в стандартных условиях, кг / м³;

T - температура среды, К;

P - абсолютное давление среды, МПа (при использовании преобразователя избыточного давления ВТД обеспечивает вычисление абсолютного давления в виде суммы избыточного и барометрического давлений, учитывается также поправка по давлению на высоту установки преобразователя давления относительно трубопровода);

G_H , G_B и Q_H , Q_B - нижний и верхний пределы номинального диапазона показаний соответственно массового (т / ч) и объемного ($m^3 / ч$) расхода.

Примечание: Показание массового (приведенного объемного) расхода, соответствующего расхода утечек, а также мощности по трубопроводу для расходомеров с импульсным выходным сигналом имеет справочный характер: при наличии импульсов на интервале системного тика показания этих параметров приводятся к интервалу $qI = 8с$, а при отсутствии импульсов приравниваются нулю .

1.2.2.5.7. Вычисление массы и объема теплоносителя по любому трубопроводу, включенному в состав потребителя после пуска на счет (для всех объемных расходомеров, кроме импульсных):

$$J = ti / 3600 \cdot \sum_i Li , \quad (11)$$

где J - показания массы M , т для воды и пара или приведенного к стандартным условиям объема V , m^3 для газов по трубопроводу за отчетный интервал;

i - номер такта обработки ($i = 1, 2, \dots, n$ - любое целое число);

ti - период обработки сигналов преобразователей, с;

Li - показания массового (Gi) или приведенного объемного (Qci) расхода, вычисленные по формулам (7), (8), (9), (10).

Для импульсных преобразователей расхода:

Масса воды (пара)

$$M = 10^{-6} \cdot ki \cdot \sum_i ni \cdot Ri \quad (12)$$

Приведенный к стандартным условиям объем газов:

$$Vc = 2,89325 \cdot ki \cdot \sum_i ni \cdot Pi / (Ti \cdot kci), \quad (13)$$

где Ri , Pi , Ti , kci - то же, что и в формулах (7), (8), (9), (10), вычисленное для i -го такта;

ki - чувствительность (цена импульса) импульсных расходомеров, л/имп;

ni - количество зафиксированных импульсов от расходомера на i -ом такте вычислений.

Масса утечек по потребителю при условии установки расходомеров на прямых и обратных трубопроводах и после пуска на счет потребителя:

$$Mn = ti / 3600 \cdot \sum_i \left(\sum_m Gmi - \sum_r Gri \right) , \quad (14)$$

где i , ti - то же, что и в (11);

Gmi , Gri - массовый расход, т/ч соответственно по (m) подающим и (r) обратным трубопроводам.

Для узла учета газа вместо расчета утечек выполняется расчет суммы потребленного газа по всем назначенным трубопроводам этого узла учета.

1.2.2.5.8. В СТД выполняются вычисления, регистрация энергии, а также массы, объема для следующих типов узлов учета:

1.2.2.5.8.1. Тип "1" - узел учета воды, пара на источнике или у потребителя с расходомерами, установленными на m ($m \geq 1$) подающих и r ($r \geq 0$) обратных трубопроводах:

$$Wn = 10^{-3} \cdot ti / 3600 \cdot \sum_i \left[\sum_m Gmi \cdot (hmi - hxi) - \sum_r Gri \cdot (hri - hxi) \right] , \quad (15)$$

где: i , ti - то же, что в (11);

G_{mi} , G_{ri} - массовый расход, т/ч соответственно по m подающим, $г$ обратным трубопроводам;

h_{mi} , h_{ri} - энтальпия воды, пара, кДж/кг соответственно по m подающим, $г$ обратным трубопроводам;

h_{xi} - энтальпия холодной воды, кДж/кг, используемой для подпитки на источнике теплоты.

Примечание: Частный случай ($г = 0$) возможен при учете энергии только по подающим трубопроводам (водоразбор горячей воды; подпитка отопления; учет пара без возврата конденсата).

1.2.2.5.8.2. Тип "2", "3" – тепловая энергия определяется:

$$W_{п} = 10^{-3} \cdot t_i / 3600 \cdot \sum_i G_{pi} \cdot (h_p - h_o)_i, \quad (16)$$

где i , t_i - то же, что в (11);

G_p , h_p и h_o - соответственно массовый расход и энтальпия воды, пара в подающем (п) и обратном (о) трубопроводе.

Для узлов учета, тип "2", "3" обязательна установка расходомера на подающем трубопроводе и термопреобразователей на прямом и обратном трубопроводах, возможна установка расходомеров на обратном трубопроводе (в случае необходимости учета возвращаемой массы), а также преобразователей давления на прямом и обратном трубопроводах. Различие в учете на узлах типа "2", "3" заключается в регистрации массы утечек по формуле (14) для узла, тип "3" (для узла, тип "2" масса утечек не регистрируется).

Примечание - Для обеспечения корректного расчета тепловой энергии для потребителей тип «2», «3» в ВТД в случае отсутствия расходомера на обратном трубопроводе необходимо:

1). При использовании преобразователей расхода с частотным / импульсным выходным сигналом:

Назначить по соответствующему каналу (обратному трубопроводу) признак частотного / импульсного расходомера, несмотря на его отсутствие на трубопроводе. Признак частотный или импульсный должен соответствовать признаку, введенному для подающего трубопровода.

С целью исключения накопления параметров (массы и энергии) и обеспечения отсутствия нештатных ситуаций для реально отсутствующего расходомера необходимо задать параметры $i_{02} : 0$, $i_{09} : 0$, $i_{12} : 0$, $i_{15} : 0$, $i_{16} : 0$.

2). При использовании расходомера с токовым выходным сигналом:

аналогичные действия по п. 1), однако в этом случае ВТД может фиксировать одну НС: сигнал расхода ниже отсечки самохода.

1.2.2.5.8.3. Тип "4" - потребитель в закрытой системе тепловодоснабжения с установкой одного расходомера на подающем (обратном) трубопроводе:

$$W_{п} = 10^{-3} \cdot t_i / 3600 \cdot \sum_i G_i \cdot (h_i' - h_i''), \quad (17)$$

где: i , t_i - то же, что в (11);

G_i - массовый расход, т/ч в подающем (обратном) трубопроводе;

h_i' , h_i'' - энтальпия воды, кДж/кг соответственно в подающем и обратном трубопроводах;

1.2.2.5.8.4. Тип "5" - источник тепловой энергии (вода):

$$W_{п} = 10^{-3} \cdot t_i / 3600 \cdot \sum_i \left(\sum_i G_{mi} \cdot h_{mi} - \sum_r G_{ri} \cdot h_{ri} - \sum_l G_{li} \cdot h_x \right), \quad (18)$$

где t_i , G_{mi} , G_{ri} , h_{mi} , h_{ri} , h_x - то же, что и в (15),

G_{li} - массовый расход в l - ом подпиточном трубопроводе.

1.2.2.5.8.5. Тип "7" - узел учета газа (природный или технические газы).

Вычисление количества энергии (теплоты сгорания) для природного газа $W_{п}$, ГДж :

$$W_{п} = 10^{-3} \cdot t_i / 3600 \cdot \sum_i \sum_m Q_{cmi} \cdot C_{tmi}, \quad (19)$$

где: $Q_{стi}$, $Стi$ - соответственно приведенный объемный расход, $м^3/ч$, и удельная теплота сгорания, $Гдж/м^3$.

1.2.2.5.8.6. Тип "9" - узел учета электрической энергии:

$$W_n = \sum_i \sum_m n_i / k_{э}, \quad (20)$$

где $k_{э}$ - передаточный коэффициент электросчетчика с учетом коэффициента трансформации, $имп / кВт·ч$;

n - количество импульсов за отчетный период;

m - число каналов учета в группе.

Примечания:

1. В формулах (12) ÷ (20) знаки \sum_m , \sum_r , \sum_l и \sum_i означают суммирование по m подающим, r обратным, l подпиточным трубопроводам (каналам учета) и суммирование по i -ым тактам обработки.

2. ВТД рассчитывает тепловую мощность по трубопроводу, $N_{тi}$, $ГДж (ГКал) / ч$ в виде:

$$N_{тi} = 10^{-3} \cdot G_{тi} \cdot (h_{тi} - h_x), \quad (21)$$

где $G_{тi}$ - массовый расход, $т / ч$ по рассчитываемому трубопроводу на i -ом такте вычислений;

$h_{тi}$, h_x - энтальпия воды в трубопроводе и холодной воды источника.

3. Вычисление тепловой энергии при использовании расходомеров с импульсным выходным сигналом выполняется на основе зафиксированного количества импульсов на системном интервале δc , вычисления приращения M или V_c и умножения этих приращений на соответствующую типу узла разность энтальпий.

4. Для того, чтобы исключить некорректное фиксирование НС при использовании расходомеров с импульсным сигналом, необходимо задавать параметры ВТД $i_{12}=i_{15}=0$, а i_{109} (при частоте следования импульсов менее $1/8$ Гц) из выражения $Q_v, м^3 / ч \geq 0,9 \cdot a$, где a – цена импульса, $л / имп$.

5. В счетчиках СТД температура холодной воды может измеряться или используется договорное значение. В последнем случае, по договору между поставщиком и потребителем, возможна коррекция этого значения в режиме счета, при этом обеспечивается автоматическая регистрация всех коррекций температуры холодной воды в электронном журнале ВТД. Коррекция разрешена не чаще одного раза в сутки, что позволяет определить с достаточной точностью суммарную потребленную энергию с учетом t_x . В случае разногласий между поставщиком и потребителем по t_x учет энергии уточняется на основании формул (15, 18) и зарегистрированных в ВТД значений масс и температур за часы (сутки), а также зарегистрированных на источнике значений t_x .

6. В счетчиках СТД возможно задание учета объема газов в тыс. $м^3$ (по умолчанию измерения объема газов в $м^3$).

1.2.2.5.9. На время перерывов питания (ПП) ВТД прекращает счет массы (объема) и энергии. Данные об интервалах ПП по запросу пользователя могут быть выведены на ЖКИ, печатающее устройство или ПК. Правила запроса и вывода данных приведены в приложениях Д, Е.

После восстановления питания ВТД вычислит величину последнего интервала ПП, просуммирует это значение в архиве за сутки, подставит символ "-" (отсутствие данных за соответствующие интервалы ПП) для архивных параметров.

1.2.2.5.10. В случае нештатных ситуаций НС (аппаратные неисправности, выход за диапазон значений входных сигналов, некорректные вычисления) ВТД обеспечивает:

- прекращение счета при аппаратных неисправностях;
- накопление времени работы ВТД в НС за отчетный месяц согласно прил. Ж;
- запись в архив измеренных значений среднечасовых и среднесуточных параметров при выходе за диапазон измерений и при некорректных вычислениях.

1.2.2.5.11. Результаты преобразования входных сигналов ВТД представляет в режиме эксплуатации в 3 видах: "непосредственное измерение", "текущее показание" и подставляемое в формулы вычисления массы и энергии "значение для вычислений".

"Непосредственное измерение" выполняется в соответствии с (1), (2), (3) и по п. 1.2.2.5.5.

"Текущее показание" для ВТД совпадает с "непосредственным измерением", за исключением показаний давлений ($P = P_i + P_a$, где P – абсолютное давление, МПа, P_i – избыточное давление, P_a – барометрическое давление), а также показаний перепада давлений, которые выбираются в соответствии с условиями уравнений (6).

"Значение для вычислений" определяется на основании "непосредственного измерения" и алгоритма диагностики на диапазон измерений, обрыв линии связи и т.п.

Для всех преобразователей (а для группы преобразователей перепада, установленных на одном трубопроводе – для самого "грубого" преобразователя) в случае выхода за верхний предел измерения и диагностики обрыва в качестве "значения для вычислений" принимается договорное значение по соответствующему параметру.

Для преобразователей объемного расхода с частотным и токовым сигналом "значение для вычислений" равно нижнему пределу измерений в случае $Q_c < Q < Q_n$, где Q - "непосредственное измерение" объемного расхода, Q_c - "отсечка самохода" и Q_n – нижний предел измерения с допустимой точностью.

В случае $0 < Q < Q_c$ (режим "отсечки самохода" счета) "значение для вычислений" объемного расхода принимается равным 0.

Для преобразователей давления и температуры контролируется выход этих параметров за возможный (допустимый) диапазон измерения (для температуры воды это $0 \div 150$ °С, а для абсолютного давления – $0,1 \div 2,1$ МПа).

Примечание: Диагностика обрыва выполняется в ВТД только для преобразователей с токовым выходным сигналом 4-20 мА.

1.2.2.5.12. На время коррекции нуля преобразователей давления, перепада давления или объемного расхода ВТД обеспечивает учет массы и тепловой энергии по значениям указанных преобразователей на момент начала коррекции. По истечении 15 мин после начала коррекции ВТД автоматически переходит на режим счета по договору на корректируемые преобразователи. При вводе команды "завершение коррекции" ВТД переходит в штатный режим счета.

1.2.2.5.13. При разности между координатами по высоте датчиков давления и трубопровода ВТД обеспечивает учет параметров при вводе соответствующей поправки по давлению в базу данных.

1.3. Характеристики ВТД

1.3.1. Пределы погрешности:

абсолютной по показаниям температуры воды

$\pm 0,15$ °С - в диапазоне от 0 до плюс 150 °С;

абсолютной по преобразованию разности температур воды в прямом и обратном трубопроводе $\pm [0,05 + 0,001 |\Delta t|]$ °С - в диапазоне температур от 0 до плюс 150 °С;

основной относительной по показаниям объемного расхода и давления (при токовом выходном сигнале преобразователей) $\pm [0,1 + 0,01((F_B - F_H) / (F - F_H) - 1)]\%$

основной относительной по показаниям объемного расхода при частотном сигнале преобразователей $\pm 0,05\%$;

основной относительной по вычислениям массового расхода, массы, тепловой энергии $\pm 0,1\%$.

Условия нормирования:

температура окружающего воздуха (23 ± 3) °С;

относительная влажность окружающего воздуха от 30 до 95%;

атмосферное давление от 84 до 106 кПа;

частота питающей сети (50 ± 1) Гц;

напряжение питающей сети ($220 \pm 4,4$) В;

коэффициент несинусоидальных гармоник не более 5 %.

1.3.2. Время установления показаний по пп. 1.2.2.5.1-1.2.2.5.8 не более 8 с при использовании преобразователей с токовым и импульсным выходным сигналом и не более $8 \cdot n$ с для частотных преобразователей (n - число частотных преобразователей).

1.3.3. Погрешность показания времени не превышает $\pm [0,01\% + 1с]$.

1.3.4. Время установления рабочего режима для ВТД – 5 мин, для СТД любого состава не более 60 мин.

1.3.5. При воздействии внешнего магнитного поля промышленной частоты напряженностью 400 А/м изменение показаний ВТД по температуре, давлению, перепаду давления (или объемному расходу) не превышает 1/2 предела погрешности ВТД. По вычислениям массового расхода, массы и энергии ВТД сохраняет характеристики по п.1.3.1.

1.3.6. При изменении температуры окружающего воздуха от (плюс 23 ± 3) до плюс 50 (плюс 50) °С изменение показаний по температуре, давлению, перепаду давления и объемному расходу не превышает 1/2 предела погрешности на каждые 10 °С изменения температуры.

1.3.7. При изменении напряжения питания от ($220 \pm 4,4$) до 180 (250) В изменение показаний по температуре, давлению, перепаду давления (или объемному расходу) не превышает 1/2 предела погрешности.

1.3.8. ВТД устойчив к воздействию синусоидальных вибраций высокой частоты от 10 до 55 Гц с амплитудой 0,15 мм.

1.3.9. Уровень радиопомех, создаваемый при работе, соответствует требованиям ГОСТ 23511-79.

1.3.10. Электрическая изоляция выдерживает в течение 1 мин действие испытательного напряжения 1500 В между входными и выходными цепями относительно силовой цепи при нормальных условиях.

1.3.11. Сопротивление электрической изоляции цепей по п.1.3.10 между собой не менее, МОм: 50 – в нормальных условиях; 5 – при температуре 50 ± 5 °С и относительной влажности до 95 %.

1.3.12. ВТД в транспортной таре выдерживает воздействие:

температуры окружающего воздуха от минус 50 до плюс 50 °С;

относительной влажности (95 ± 3) % при температуре 35°С;

ВТД в транспортной таре прочен к воздействию ударных нагрузок со значением пикового ударного ускорения 30 м/с^2 , длительностью ударного импульса от 2 до 16 мс, числом ударов 100 ± 10 , действующих в направлении, обозначенном на таре манипуляционным знаком N11.

1.3.13. Средняя наработка на отказ ВТД не менее 80000 ч в условиях п.1.3.1 и температуре окружающего воздуха (23 ± 3) °С.

1.3.14. Средний срок службы ВТД не менее 12 лет.

1.3.15. Гамма-процентный срок сохраняемости за 1 год 95% при условиях, указанных в разделе 5.

1.3.16. Межповерочный интервал ВТД - 4 года.

1.3.17. ВТД обеспечивает свои технические характеристики при следующих условиях эксплуатации:

напряжение питания $220 +22/-33$ В;

частота питающей сети (50 ± 1) Гц;

температура окружающего воздуха от 5 до 50 °С;

относительная влажность воздуха до 95% при температуре до 35 °С;

атмосферное давление от 84 до 106,7 кПа;

механические вибрации частотой (10 - 55) Гц и амплитудой смещения до 0,15 мм;

переменное (частотой 50 Гц) магнитное поле напряженностью не более 400 а/м.

1.3.18. Степень защиты ВТД от воздействия воды и пыли IP54 по ГОСТ 14254-80.

Вид климатического исполнения ВТД – УХЛ 4.2 по ГОСТ15150-69

По устойчивости к воздействию атмосферного давления ВТД относится к группе Р1 по ГОСТ 12997-84.

По защищенности от воздействия окружающей среды, исполнение обыкновенное по ГОСТ 12997-84.

По эксплуатационной законченности ВТД относится к изделиям 3-го порядка по ГОСТ 12997-84.

По устойчивости к воздействию вибраций ВТД относится к группе №1 по ГОСТ 12997-84.

По устойчивости к воздействию температуры и влажности окружающего воздуха – группа В4 по ГОСТ 12997-84.

1.4. Характеристики СТД

1.4.1. Пределы абсолютной погрешности показаний температуры $\pm[0,4 + 0,004|t|]$ °С;

1.4.2. Пределы абсолютной погрешности измерений разности температур в прямом и обратном трубопроводе для парных термопреобразователей..... $\pm [0,075+0,0015|\Delta t|]$, °С.

1.4.3. Пределы основной относительной погрешности:

показаний объемного расхода при частотном сигнале..... \pm [погрешность преобразователя +0,05]%.
показаний объемного расхода и давления при токовом выходном сигнале преобразователей..... \pm [погрешность преобразователя + (0,1 + 0,01((F_В – F_Н) / (F – F_Н) – 1))]%

1.4.4. Пределы основной относительной погрешности по показаниям:

массы воды..... \pm 2%.
массы пара..... \pm 3%;

приведенного объема газов при использовании объемных расходомеров с относительной погрешностью измерения не более \pm 1%..... \pm 1,5%;

приведенного объема газов при использовании объемных расходомеров с относительной погрешностью измерения не более \pm 2% и преобразователей перепада давления..... \pm 2%;

1.4.5. Пределы основной относительной погрешности по показаниям тепловой энергии при разности температур в прямом и обратном трубопроводе не менее 3 °С..... \pm 4%.

Пределы основной относительной погрешности по показаниям тепловой энергии при использовании объемных расходомеров с относительной погрешностью не более \pm 1,5% и разности температур в прямом и обратном трубопроводе не менее 10 °С \pm 2%.

1.4.6. Время выхода на рабочий режим СТД для отдельных преобразователей СТД устанавливается в ТУ на соответствующие преобразователи.

1.4.7. При воздействии внешнего магнитного поля промышленной частоты напряженностью 400 а/м изменение показаний СТД по любому параметру не превышает 1/2 предела погрешности по соответствующему параметру.

1.4.8. При изменении температуры окружающего воздуха от плюс (23 \pm 3) до плюс 5 (плюс 50) °С изменение показаний по любому параметру не превышает 1/2 предела погрешности по соответствующему параметру.

1.4.9. При изменении напряжения питания от (220 \pm 4,4) до 187 (242) В изменение показаний по любому параметру СТД не превышает 1/2 предела погрешности по соответствующему параметру.

1.4.10. СТД устойчив к воздействию синусоидальных вибраций высокой частоты от 10 до 55 Гц с амплитудой 0,15 мм.

1.4.11. Уровень радиопомех, создаваемых при работе, соответствует требованиям ГОСТ 23511-79.

1.4.12. Средний срок службы СТД - 12 лет при условии замены отдельных преобразователей в процессе эксплуатации в соответствии с ТУ на соответствующие преобразователи.

1.4.13. Гамма - процентный срок сохраняемости за 1 год 95% при условиях, указанных в разделе 3.

1.4.14. Межповерочный интервал СТД до 4 лет (с учетом сроков для отдельных преобразователей).

1.4.15. Дополнительные технические характеристики отдельных преобразователей СТД устанавливаются в нормативной документации на эти преобразователи.

1.5. Комплектность СТД

1.5.1. Комплект поставки СТД должен соответствовать табл.2

Таблица 2

Наименование	Обозначение	Кол-во	Примечание
Вычислитель ВТД	РИТБ.400720.002	1	Состав в соответствии с картой заказа
Руководство по эксплуатации	РЭ 4218-011-40637960-01	1	
Методика поверки	МП 4218-011-40637960-01	1	Поставляется по заказу
Паспорт	ПС 4218-011-40637960-01	1	Исполнение вычислителя ВТД

Примечание: Отдельные преобразователи СТД поставляются в соответствии с картой заказа и технической документацией на эти преобразователи.

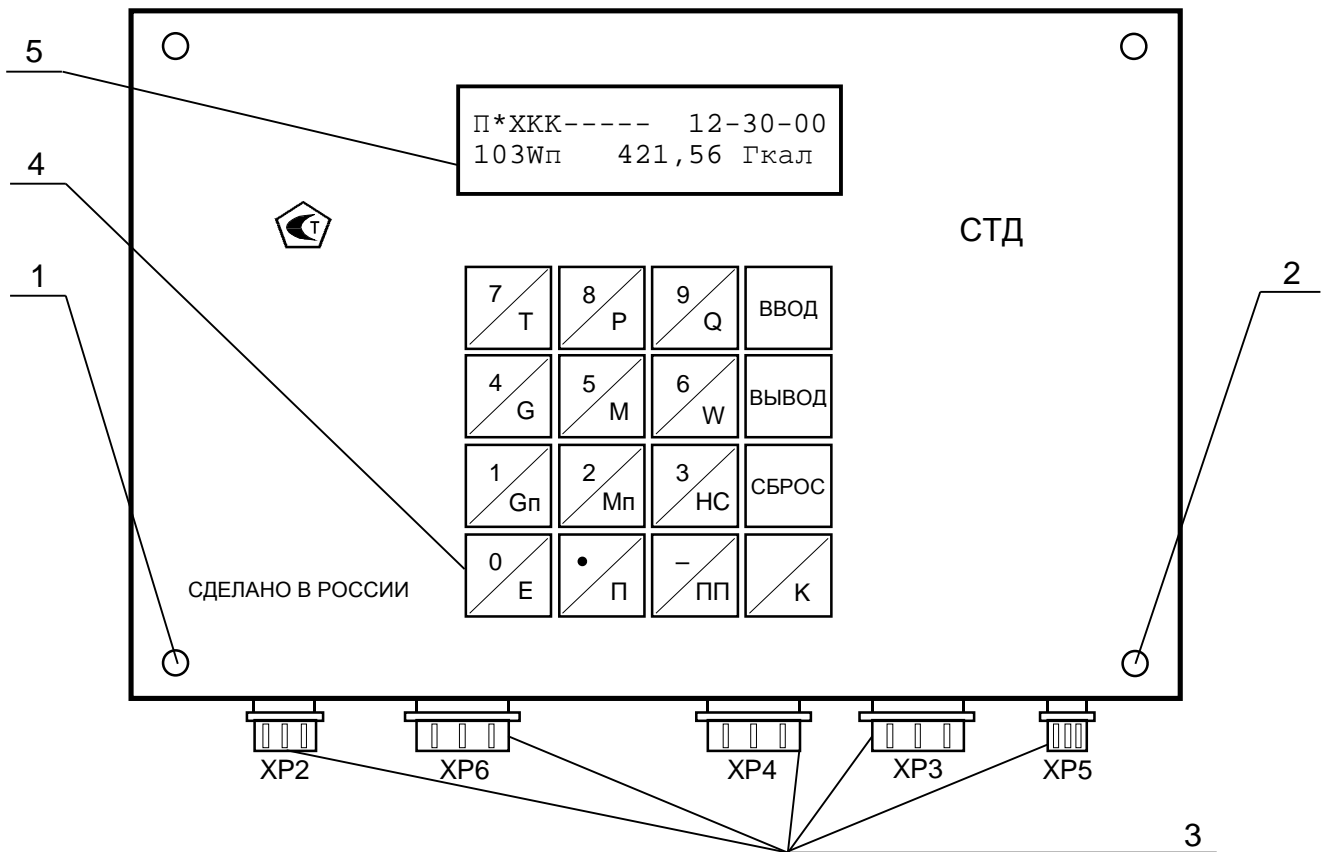
1.6. Устройство и работа

Преобразователи СТД выполнены в отдельных корпусах и устанавливаются, как правило, непосредственно на узле учета.

Вычислитель ВТД может устанавливаться как непосредственно на узле учета, так и в других помещениях при обеспечении линий связи приборов в соответствии с требованиями настоящего документа.

Устройство и работа отдельных преобразователей СТД описана в документации на эти преобразователи. Ниже приведено описание устройства и работы основного блока СТД вычислителя ВТД.

1.6.1. Корпус ВТД является разборным и состоит из крышки и основания. Крышка и основание соединяются между собой винтами, один из которых пломбируется изготовителем, а другой пользователем ВТД. Внешний вид ВТД представлен на рис.1. К крышке приклеена клавиатура, в крышке сделано окно для ЖКИ. Крепление ВТД на стену или под щит возможно с помощью дополнительных планок, поставляемых в ЗИП'е. Крепеж планок к ВТД выполняется с помощью четырех винтов (или шурупов), ввинчиваемых в четыре отверстия тыльной стороны основания. Разметка крепления представлена на рис. 2. К нижней стороне корпуса прикреплены разъемы, назначение которых указано на рис.3. Рядом с разъемами нанесена их маркировка. Внутри корпуса закреплена плата, пьезоэлектрический звонок и индикатор ЖКИ.



- 1 – место пломбы изготовителя ВТД
- 2 – место пломбы организации, разрешающей пуск
- 3 – разъемы
- 4 – клавиатура
- 5 – жидкокристаллический индикатор (ЖКИ)

Рисунок 1 – Внешний вид лицевой панели ВТД

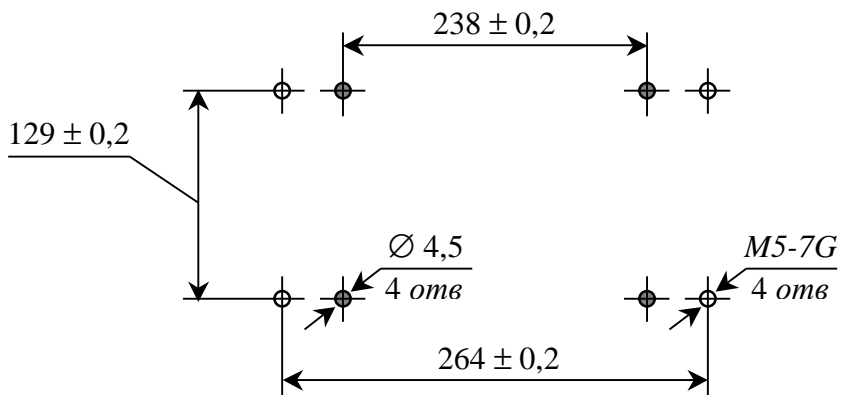
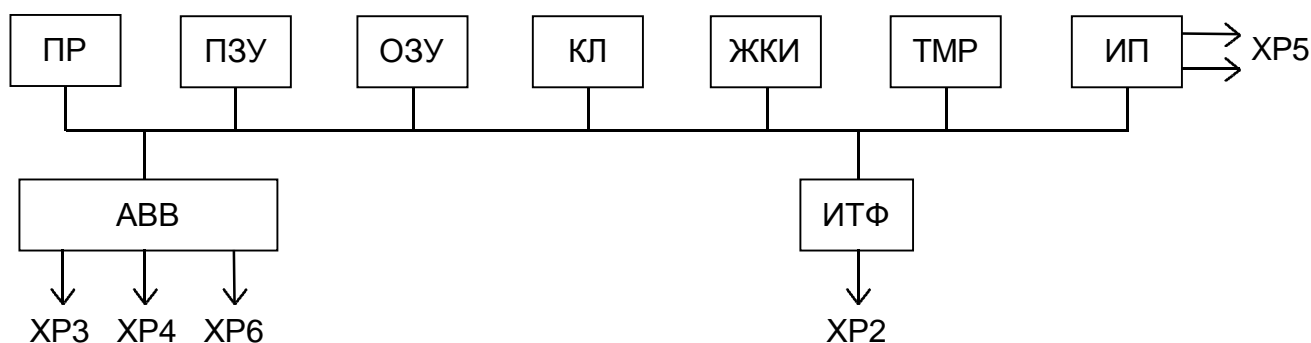


Рисунок 2 – Разметка для крепления ВТД



ПР – процессор;

ПЗУ – постоянная память;

ОЗУ – энергонезависимая оперативная память;

КЛ – клавиатура;

ЖКИ – жидкокристаллический индикатор;

ТМР - таймер;

ИП – источник питания;

АВВ – аналоговый ввод;

ИТФ – интерфейс (RS232);

ХР2 – ХР6 – соединители, с помощью которых подключаются:

ХР2 – модем, ПК, принтер (RS232);

ХР3, ХР4, ХР6 – преобразователи объемного расхода, температуры, давления, перепада давления;

ХР5 – 220 В, 50 Гц.

Рисунок 3 – Структурная схема ВТД

1.6.2. Работа ВТД

Структурная схема ВТД представлена на рис. 3.

Работа ВТД осуществляется под управлением процессора ПР на основе алгоритмов, запрограммированных в постоянной памяти ПЗУ. В энергонезависимой оперативной памяти ОЗУ хранятся введенные параметры, характеризующие конкретный узел учета: вид среды, конфигурация узла учета, наличие тех или иных преобразователей, их параметры, характеристики трубопроводов и т.д.

Введенные и вычисленные ВТД параметры базы данных могут быть выведены с помощью клавиатуры КЛ на ЖКИ, принтер и персональный компьютер.

1.6.3. Входные аналоговые и частотные сигналы от термопреобразователей сопротивления, преобразователей давления и перепада давления, (объемного расхода) и электросчетчиков с помощью аналогового ввода АВВ преобразуются, а затем обрабатываются ВТД. АВВ обеспечивает также автокалибровку входных сигналов.

1.6.4. С помощью интерфейса ИТФ ВТД обеспечивает вывод информации на принтер, обмен информацией с ПК (после пуска на счет возможен только вывод информации из ВТД).

1.6.5. Питание электронной части ВТД осуществляется от встроенного в него источника питания ИП.

1.7. Маркировка и пломбирование

1.7.1. На лицевой панели нанесены:

знак утверждения типа;

Допускается нанесение указанных знаков на нижней стороне корпуса ВТД.

1.7.2. На нижней стороне корпуса ВТД нанесены позиционные обозначения разъемов и заводской номер СТД (ВТД).

1.7.3. Маркировка наносится в соответствии с ¹⁶чертежами предприятия-изготовителя.

1.7.4. На транспортной таре в соответствии с ГОСТ 14192-77 нанесены основные, дополнительные, информационные надписи и манипуляционные знаки N1; N3; N11;

1.7.5. Маркировка выполнена по чертежам предприятия-изготовителя и сохраняется в течение транспортирования и срока хранения.

1.7.6. Пломбирование ВТД

1.7.6.1. Заполняют пластичным материалом углубление одного крепежного винта и ставят оттиск печати.

1.7.6.2. Пломбирование разъемов ВТД

Продевают проволоку через отверстия всех разъемов, скручивают ее концы и пломбируют обжимной (например, трубчатой) пломбой.

1.8. Упаковка

1.8.1. Упаковка преобразователей СТД производится по чертежам предприятия-изготовителя.

1.8.2. Упаковка преобразователей СТД производится в закрытых, вентилируемых помещениях при температуре окружающего воздуха от плюс 15 до плюс 40 °С и относительной влажности до 80 % при отсутствии в окружающем воздухе агрессивных газов.

1.8.3. Перед упаковыванием преобразователи СТД подвергаются временной консервации по ГОСТ 9.014-79, группа изделий III. Вариант временной защиты ВЗ-15, вариант внутренней упаковки ВУ-5.

1.8.4. Масса преобразователей СТД в упаковке в соответствии с ТУ на преобразователи. Масса ВТД в упаковке не более 1,5 кг.

1.8.5. Срок хранения без переконсервации 1 год

2. ИСПОЛЬЗОВАНИЕ ПО НАЗНАЧЕНИЮ

2.1. Эксплуатационные ограничения

Сборка, монтаж и разборка СТД, в том числе и отдельных устройств должна производиться только при выключенном напряжении питания. **Подключение / отключение разъемов при включенных в сеть 220 В приборах может привести к выходу из строя этих приборов или ВТД.**

Последовательность подключения к сети 220 В: ВТД, преобразователи (блоки питания), другие внешние устройства (принтеры, компьютеры, модемы и т.п.). Порядок выключения: преобразователи, другие внешние устройства, ВТД.

2.2. Подготовка к использованию

Преобразователи СТД подготавливаются к использованию на основании соответствующих руководств по эксплуатации.

2.2.1. Указание мер безопасности

2.2.1.1. По способу защиты от поражения электрическим током СТД изготавливаются класса 1 по ГОСТ 12.2.007.0-75.

2.2.1.2. Настройку, ремонт и эксплуатацию счетчиков СТД могут производить лица, допущенные в установленном порядке к работе с электроустановками напряжением до 1000 В. При этом должны соблюдаться “Правила техники безопасности при эксплуатации электроустановок потребителей” и “Правила технической эксплуатации электроустановок потребителей”.

2.2.1.3. При распайке кабелей ВТД, ремонте внешних устройств кабели должны быть отсоединены от ВТД.

2.2.1.4. При испытаниях преобразователей должны соблюдаться требования безопасности по ГОСТ 12.3.019-80, и при испытаниях на изоляцию и сопротивление изоляции - ГОСТ 12997-84.

2.2.2. Порядок установки

2.2.2.1. Распаковка ВТД

2.2.2.1.1. В зимнее время вскрывать транспортную тару можно только после выдержки в течение 24 часов в отапливаемом помещении.

2.2.2.1.2. При вскрытии тары необходимо руководствоваться надписями, указанными на ней, и соблюдать осторожность во избежание нанесения повреждений изделию.

2.2.2.1.3. После вскрытия упаковки необходимо проверить комплектность.

2.2.2.2. Выбор места для установки

2.2.2.2.1. Прибор следует устанавливать в закрытых отапливаемых производственных помещениях.

Оптимальные условия окружающей среды:

температура (23±5) °С;

относительная влажность (60±5) %;

вибрация 10-55 Гц, амплитуда, не более 0,15 мм;

сильные электромагнитные поля практически отсутствуют;

отсутствие в воздухе паров кислот, щелочей, примесей агрессивных газов.

2.2.2.3. Монтаж и подключение

2.2.2.3.1. Монтаж ВТД производится на / под щит или непосредственно на стене.

Перед монтажом следует достать из ЗИП'а элементы крепления: 4 крепежных планки с винтами (или шурупами).

После этого в соответствии с разметкой, приведенной на рис.2, закрепляют ВТД. Рекомендуемая высота 1,4 - 1,6 м от пола.

2.2.2.3.2. Затем следует достать из ЗИП'а разъемы и распаять их в соответствии с приложением Г. После этого необходимо эти разъемы промаркировать в соответствии с маркировкой, указанной на нижней стороне корпуса ВТД.

2.2.2.3.3. Перед подключением различных преобразователей к ВТД целесообразно убедиться в их исправности, особенно после транспортировки, хранения или при включении на счет в новом отопительном сезоне.

Не допускайте ошибочного подключения преобразователей, в том числе и полярности их включения. Подключайте разъемы в точном соответствии с их маркировкой. В случае сварочных работ в районе узла учета, особенно при некачественном заземлении, необходимо отключение разъемов ВТД от преобразователей. Пайку кабелей и разъемов ВТД требуется выполнять при их отключении от ВТД.

Не допускайте режимов перегрузки входных цепей ВТД от токовых сигналов преобразователей (не более 40 мА в аварийном режиме).

2.2.2.3.4. Линии связи с преобразователями и внешними устройствами должны быть выполнены экранированными кабелями или экранированы с помощью металлических труб или шлангов. При этом экранированные линии не должны содержать силовых цепей переменного тока. Контакт заземления в вилке питания ВТД подключается к общей точке заземления в месте установки ВТД по радиальной схеме. Корпуса преобразователей заземляются по месту их установки и не должны быть электрически соединены с линиями связи и их экранами. Блоки питания, используемые при подключении внешних устройств, должны быть гальванически развязаны между собой.

2.2.2.3.5. Параметры входных цепей от термопреобразователей сопротивления

Подключение термопреобразователей сопротивления (ТС) должно осуществляться четырехпроводной линией связи: два токовых провода, два потенциальных. Рекомендуется использовать ТС с четырьмя контактами внешних подключений (два для подключения токовых проводников, два - потенциальных). При использовании ТС с двумя или

три выходными контактами перед подключением к ним проводников линии связи последние должны быть предварительно попарно перевиты и облужены (в варианте трехконтактного выхода ТС - одна пара). Сопротивление прямого токового проводника линии связи при наибольшем значении измеряемой температуры в трубопроводе, должно быть не более 280 Ом. (при учете воды и газов) и 150 Ом (при учете пара). Сопротивление обратного токового провода должно быть не более 50 Ом.

Справочная информация: сопротивление медного провода длиной 1 км сечением 0,2; 0,35; 0,75; 1 мм², соответственно, 90; 50; 23; 18 Ом.

2.2.2.3.6. Подключение датчиков с выходным сигналом постоянного тока по ГОСТ 26.011-80 должно осуществляться по двухпроводной линии связи. Входное сопротивление ВТД по каждой цепи равно 79,6 Ом.

Электрическое сопротивление линии связи не должно превышать значений, оговоренных ГОСТ 26.011-80, с учетом входного сопротивления ВТД.

Допустимая длина линии связи не более 4 км.

2.2.2.3.7. Подключение преобразователей расхода с частотным или импульсным выходным сигналом (напряжение, открытый коллектор, геркон, оптрон) должно осуществляться по экранированной двухпроводной линии связи длиной не более 300 м. При монтаже должно быть исключено влияние промышленных помех на линии связи.

2.2.2.3.8. **Для исключения несанкционированного изменения параметров при эксплуатации разъема ВТД необходимо пломбировать (или сделать недоступными для пользователя), а в разъеме XS2, поставляемом в ЗИПе STD, необходимо установить переключку запрета останова счета в соответствии с п. 2.2.11 приложения Г.**

2.2.2.3.9. Подключение к сети переменного тока 220 В, 50 Гц выполняется с помощью сетевого шнура. **Внимание: Ошибочное подключение фазы 220 В на общую точку ВТД может привести к выходу из строя ВТД.**

2.3. Использование

2.3.1. При эксплуатации ВТД необходимо руководствоваться ПТЭ и ПТБ, ПУЭ, настоящим руководством по эксплуатации.

2.3.2. В процессе эксплуатации ВТД подвергается периодически внешнему осмотру, при котором проверяют:

- надежность заземления;
- отсутствие обрывов и повреждений изоляции внешних соединительных линий;
- надежность присоединения кабелей;
- прочность крепления ВТД;
- отсутствие механических повреждений ВТД;
- состояние разъемных соединений;
- опломбирование ВТД.

2.3.3. После установки на месте эксплуатации к ВТД следует подключить внешние цепи (с учетом конкретного применения) и электропитание согласно разделу 2.2. После чего разъемы должны быть опломбированы.

2.3.4. Включение ВТД

После подсоединения всех устройств и преобразователей к ВТД сначала включают питание ВТД, затем внешних устройств.

ВТД не имеет собственного выключателя сети и допускает непосредственное включение вилки в сетевую розетку. Аппаратные и программные средства ВТД обеспечивают устойчивую работу (предотвращение зависания) при резких колебаниях (включениях, выключениях) сетевого напряжения в пределах от 180 до 280 В. При длительной эксплуатации полная работоспособность ВТД обеспечивается при изменении сетевого напряжения в пределах от 180 до 250 В. ВТД отключается при сетевом напряжении ниже 180 В ("перерыв питания")

После включения питания ВТД выполняет автотестирование и через интервал времени не более 60 с выводит текущее время на ЖКИ. ВТД распознает вариант включения (первый раз или после перерыва питания) и выводит на ЖКИ текущее время: при первом

включении время начинается с "0", а при повторных - на ЖКИ отображается текущее время в соответствии с ранее установленным значением времени.

Далее ВТД готов к продолжению работы в штатном режиме.

2.3.5. Ввод данных с клавиатуры лицевой панели выполняется по приложениям Е, Д.

2.3.6. Пуск, останов счета и сброс данных по потребителю, а также контроль нуля преобразователей выполняют согласно приложению Е (п.4).

2.3.7. Вывод данных ВТД

Вывод данных из ВТД на ЖКИ, печатающее устройство и в ПК выполняют в соответствии с приложениями Д, Е.

2.3.8. Возможные НС и рекомендации по их устранению

2.3.8.1. В случае НС ВТД выводит символ "!" на ЖКИ.

2.3.8.2. Нештатные ситуации ВТД выявляются системой диагностики. Наличие НС (при сохранении работоспособности процессора) не является основанием для прекращения счета или запрета пуска.

Перечень НС приведен в приложении Ж. Запрос и вывод на ЖКИ и печатающее устройство информации о НС согласно приложениям Д, Е.

2.3.9. Устранение НС

2.3.9.1. НС с кодами 001 - 013 появляются в случае аппаратных неисправностей ВТД.

При НС с кодом 003 следует проверить введенные параметры базы данных, при их несоответствии ранее введенным выполнить перезапуск ВТД. В случае, если НС с кодом 003 исчезла, то продолжить эксплуатацию в штатном режиме.

В случае, если НС с кодом 003 не исчезла после правильного перезапуска ВТД, а также при наличии НС с кодами 001, 002, 004 - 008, 010, рекомендуется обратиться на предприятие - изготовитель или сервисный центр по обслуживанию ВТД. При НС 009, 011, 012, 013, 014 следует проверить исправность подключаемых к ВТД устройств.

2.3.9.2. При НС с кодами i00, i04 необходимо проанализировать режим использования и работоспособность соответствующих датчиков и устранить, при необходимости, неисправности.

При НС с кодами i18-i23, i27, i28 следует проверить исправность датчиков и линий связи с ними и, при необходимости, устранить соответствующие неисправности.

2.3.9.3. НС с кодом i01 является справочной.

2.3.9.4. При НС с кодами i07, i08, i12 – i15, i26 следует проанализировать корректность расчетных данных узла учета, введенных в ВТД, и, при необходимости и возможности, изменить режимы эксплуатации в соответствующих трубопроводах.

3. ХРАНЕНИЕ

3.1. Условия хранения в части воздействия климатических факторов внешней среды должны соответствовать условиям хранения 1 по ГОСТ 15150-69.

3.2. Воздух в помещении не должен содержать пыли, паров кислот и щелочей, а также газов, вызывающих коррозию.

4. ТРАНСПОРТИРОВАНИЕ

4.1. Транспортирование ВТД в упаковке для транспортирования допускается производить транспортным средством с обеспечением защиты от дождя и снега, в том числе: автомобильным, железнодорожным, речным, морским видами транспорта, в соответствии с правилами, действующими на данном виде транспорта.

4.2. Вид отправки при железнодорожных перевозках - мелкая малотоннажная.

4.3. Транспортирование ВТД допускается пакетами.

4.4. Условия транспортирования в части воздействия климатических факторов внешней среды должны соответствовать условиям хранения 5 (для морских перевозок - условиям хранения 3) по ГОСТ 15150-69.

Приложение А

Пояснения к применению СТД

Счетчики СТД предназначены для обслуживания потребителей (источников) различной конфигурации при любом сочетании каналов учета воды, пара, газов, электрической энергии, с различными типами преобразователей (сужающие устройства; объемные расходомеры с токовым, частотным или импульсным выходным сигналом, электросчетчики). Состав СТД согласовывается изготовителем и потребителем на основе карты заказа. Возможность включения в состав СТД различных расходомеров позволяет оптимально сочетать качество и цену приборов узла учета, особенно в случаях наличия различных энергоносителей, различных схемах учета, широком динамическом диапазоне измерений, ограничениях применения, например, из-за наличия примесей в измеряемых средствах, длин прямых участков и т.п. При первичной поверке в паспорте СТД фиксируется состав входных каналов вычислителя ВТД, чем определяются возможности применения СТД и дальнейшего изменения, при необходимости, состава СТД в процессе эксплуатации.

В максимальном варианте ВТД может обслуживать до 10 узлов учета, при условии установки не более 34 преобразователей.

На рис. А.1 приведена схема подключения максимального количества преобразователей расходомерного узла (канала учета). На практике некоторые преобразователи в соответствии с условиями эксплуатации и на основании действующих нормативных документов могут не устанавливаться.

В случае отсутствия преобразователей учет тепловой энергии может выполняться:

для закрытых систем водоснабжения - по измерениям расхода на одном из трубопроводов (прямом или обратном) потребителя;

при отсутствии преобразователей давления и/или температуры - на договорных условиях.

ВТД обладает гибкими возможностями настройки параметров на обслуживание различных узлов учета как у потребителей, так и у производителей, поставщиков носителей (вода, пар, природный газ, технические газы), тепловой энергии воды, пара, природного газа, а также электрической энергии.

На рис. А.2, А.3 проиллюстрированы некоторые максимальные, а на рис. А4 минимальные возможности СТД при обслуживании узлов учета в составе:

- потребителя электрической энергии, потребителя газа, потребителя пара (с учетом конденсата), потребителя тепловодоснабжения (четыре трубопровода - подающий, обратный, ГВС и подпитка) (рис.А2);

- потребителя природного газа, электрической энергии, источника пара и воды (рис. А3);

- потребителя тепловодоснабжения в закрытой системе (рис. А4).

Алгоритмы обработки данных при перерывах питания и нештатных ситуациях приведены в п. 1.2.2.5.8, на время коррекции нулей преобразователей в п. 1.2.2.5.9, при выходе сигнала расходомера за допустимые значения (в т.ч. в режиме "отсечки самохода сче-та") в п. 1.2.2.5.8.

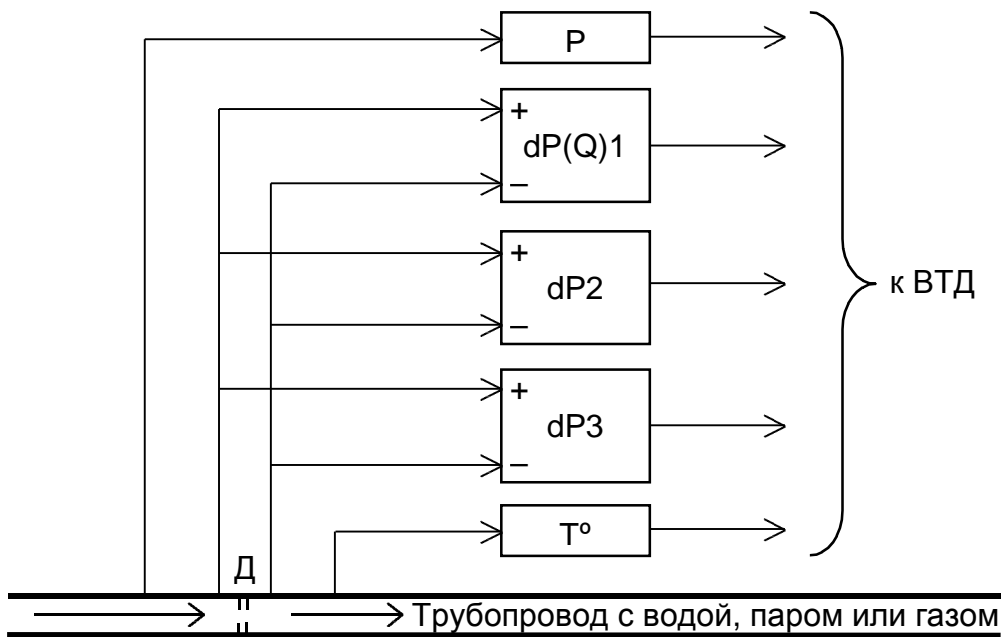
Алгоритмы учета на источнике и потребителе воды, пара соответствуют "Правилам учета тепловой энергии и теплоносителей", Москва, 1995 г. для различных типов узлов (открытая, закрытая системы, уровень мощности и т.п.). Имеется дополнительная возможность учета тепловой энергии потребителей с учетом температуры холодной воды источника.

При нескольких подающих (или обратных) трубопроводах потребителя выполняется суммирование расходов, масс (объемов) по потребителю (учет по отдельному и сумме трубопроводов).

Память ВТД позволяет хранить архивные и отчетные данные за 63 последних суток (в т.ч. часовые параметры за 960 часов), по каждому узлу и каналу учета. Эти данные мо-

гут быть представлены на ЖКИ, принтер, а также в IBM PC при непосредственном подключении, через интерфейс RS 232, RS 485 или через модем (RS 232).

ВТД может быть использован как устройство первичной обработки и регистрации до 34 сигналов датчиков, преобразователей в различных технологических системах, например для контроля за температурами, давлениями, расходами. Спецификация каналов преобразователей, период опроса, структура архива согласовываются с изготовителем ВТД по отдельному заказу.



Д - диафрагма (или датчик объемного расхода);

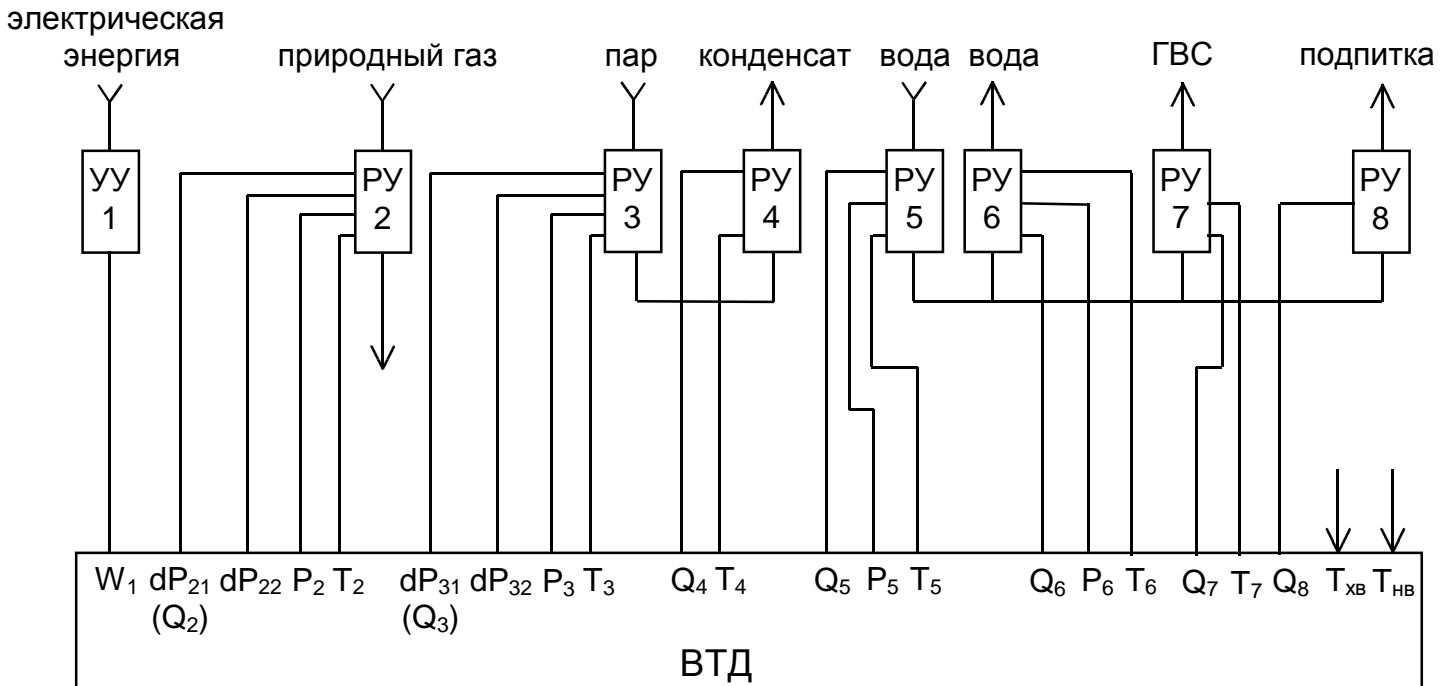
P - преобразователь давления с выходным сигналом тока;

$dP(Q)_i$ - преобразователи перепада давления с выходным сигналом тока (или преобразователи объемного расхода);

$i = 1, 2, 3$ (до трех преобразователей перепада давления или один преобразователь объемного расхода на одном трубопроводе);

T° - термопреобразователь сопротивления (или с выходным сигналом тока)

Рисунок А.1 - Расходомерный узел с тремя преобразователями перепада давления на диафрагме (или одним преобразователем объемного расхода), преобразователями давления и температуры теплоносителя



УУ1 - узел учета электрической энергии;

РУ2 - расходомерный узел потребителя природного газа;

РУ3, РУ4 - расходомерные узлы на подающем и обратном трубопроводах потребителя пара;

РУ5, РУ6, РУ7, РУ8 - расходомерные узлы на подающем, обратном, ГВС и подпиточном трубопроводах потребителя с открытым водоразбором;

ВТД - вычислитель;

dP_{ij} - выходные сигналы перепадомеров (i - номер трубопровода, j - номер перепадомера на трубопроводе при установке нескольких перепадомеров на одном трубопроводе);

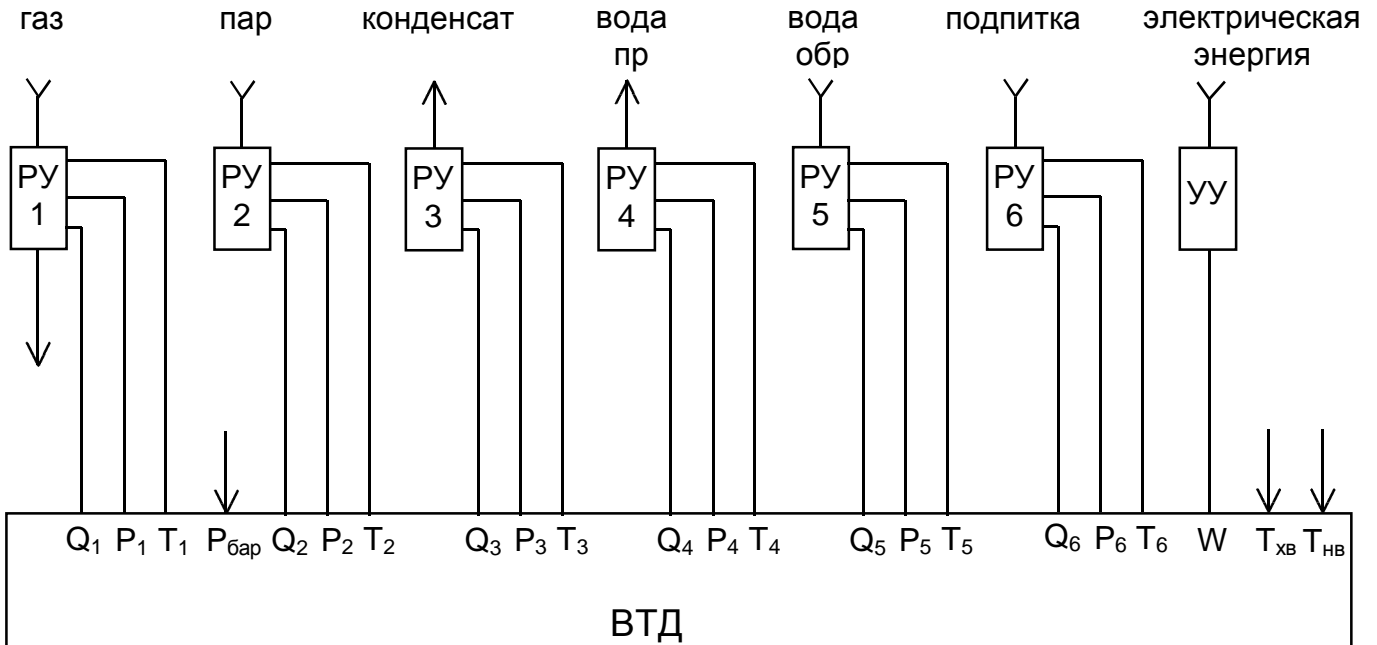
Q_i, P_i, T_i - выходные сигналы объемных расходомеров, преобразователей давления и температуры на i - ом трубопроводе;

W - выходной сигнал электросчетчика;

T_{хв} - выходной сигнал преобразователя температуры холодной воды;

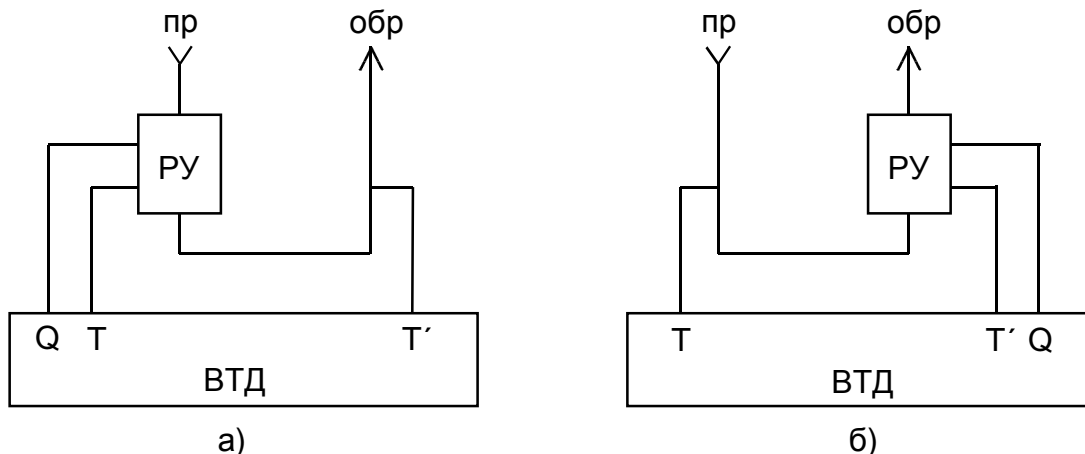
T_{нв} - выходной сигнал преобразователя температуры наружного воздуха.

Рисунок А.2 - Схема подключения преобразователей СТД для обслуживания потребителя электроэнергии, природного газа, потребителя пара (два трубопровода - прямой с паром, обратный с конденсатом) и потребителя водоснабжения с ГВС и подпиткой (четыре трубопровода - прямой, обратный, ГВС, подпитка).



УУ - узел учета электрической энергии;
 РУ_і - расходомерный узел на *i* - ом трубопроводе;
 Q_і, P_і, T_і - соответственно сигналы преобразователей расхода, давления и температуры на *i* - ом трубопроводе;
 P_{бар} - барометрическое давление;
 Т_{хв}, Т_{нв} - сигнал термопреобразователя на источнике холодной воды и наружного воздуха;
 ВТД - вычислитель.

Рисунок А.3 - Схема подключения преобразователей СТД для обслуживания потребителя природного газа, потребителя электрической энергии, источника пара и источника воды



РУ - расходомерный узел;
 Q, T, T' - выходной сигнал расходомера, термопреобразователя прямого и обратного трубопроводов соответственно;
 ВТД - вычислитель.

Рисунок А.4 - Схема подключения преобразователей СТД для обслуживания потребителя в закрытой системе теплоснабжения при установке одного расходомера - на а) – прямом и б) – обратном трубопроводе.

Приложение Б
КАРТА ЗАКАЗА ПОТРЕБИТЕЛЯ Кхххх

Заказчик:

Объект внедрения (ТЭЦ, ЦТП, предприятие, жилой дом и т.п.):

Характеристики каналов учета и преобразователей:

Параметры	Канал учета №									
	1	2	3	4	5	6	7	8	9	10
1. Энергоноситель (среда)										
2. № узла учета / тип узла учета (ОС, ЗС, газ, электроэнергия)										
3. Назначение канала учета (прямой, обратный, подпитка)										
<u>Преобразователи:</u>										
4. Перепада давления, тип, количество										
5. Объемного расхода, тип Выходной сигнал (ток - I , частота - f, импульсы - J L)										
6. Температуры, тип										
7. Давления, тип Верхний предел измерения, МПа Точность										
Вспомогательное оборудование и услуги:										
8. Принтер EPSON LX-300 с кабелем связи	да, нет									
9. Модем с кабелем связи	да, нет, количество:									
10. Пакет связи (модем, RS 232, RS 485)	да, нет									
11. Адаптер RS 232/485										
- для подключения вычислителя	да, нет, количество:									
- для подключения компьютера	да, нет, количество:									
12. Адаптер Centronics	да, нет									
13. Стенд и методика поверки	да, нет									

Подпись

ФИО

Телефон

Примечание: Номер карты заказа Кхххх соответствует заводскому номеру СТД и устанавливается производителем.

Приложение В

Перечень преобразователей, рекомендуемых для счетчиков СТД

1. Преобразователи температуры

1.1. При разности температур не менее 20 °С в рабочих условиях между горячей водой в подающем и обратном трубопроводе, а также при учете расхода газов, пара, воды в трубопроводах подпитки, ГВС можно использовать преобразователи градуировок ТСМ (50, 100), ТСП (50, 100, 500), выпускаемые в соответствии с требованиями ГОСТ Р 50353.

1.2. На узлах учета тепловой энергии воды при разности температур в пределах от 3 до 20 °С в рабочих условиях необходимо использовать преобразователи ТСП 100 с поправками или парные преобразователи .

1.3. При необходимости, возможно использование термопреобразователей с токовым выходным сигналом на узлах учета пара, газов.

2. Преобразователи перепада давления и давления.

Допускается использование любых преобразователей (например, типа Сапфир, Метран, КРТ, МТ100Р и т.п.) с учетом требований эксплуатационной документации на эти преобразователи. Блоки питания этих преобразователей должны иметь гальваническую развязку по каналам выходного напряжения.

3. Преобразователи объемного расхода

3.1. Ультразвуковые

3.1.1. UFM 001, АО "Центрприбор" (г. Москва); ОАО "Завод электроники и механики" (г. Чебоксары)

Диаметр условного прохода от 50 до 1000 мм

Динамический диапазон (Q_{max}/Q_{min}) от 30 до 100

Погрешность измерений расхода $\pm 2\%$

3.1.2. UFM 005, АО "Центрприбор" (г. Москва); ОАО "Завод электроники и механики" (г. Чебоксары)

Диаметр условного прохода от 15 до 200 мм

Динамический диапазон (Q_{max}/Q_{min}) до 70

Погрешность измерений расхода при $Q_{max}/Q_{min} = 25 \pm 1\%$

3.1.3. UFC 002R, ф "Альбатрос инжиниринг РУС" (г. Москва), "ТС-ТЕХНИП" (г. Самара)

Диаметр условного прохода от 50 до 2000 мм

Динамический диапазон (Q_{max}/Q_{min}) до 50

Погрешность измерений расхода $\pm 2\%$

3.1.4. UFC 003R, ф "Альбатрос инжиниринг РУС" (г. Москва), "ТС-ТЕХНИП" (г. Самара)

Диаметр условного прохода 20, 32, 50 мм

Динамический диапазон (Q_{max}/Q_{min}) до 50

Погрешность измерений расхода $\pm 2\%$

3.1.5. УРЖ 2К, ЗАО "ТЕСС-Инжиниринг" (г. Чебоксары)

Диаметр условного прохода от 15 до 1800 мм

Динамический диапазон (Q_{max}/Q_{min}) до 25

Погрешность измерений расхода $\pm 1,5\%$

3.1.6. Взлет-РС, ЗАО "Взлет" (г. С.-Петербург)

Диаметр условного прохода от 10 до 4200 мм

Динамический диапазон (Q_{max}/Q_{min}) до 30 (150)

Погрешность измерений расхода $\pm 1\%$ ($\pm 2\%$)

- 3.1.7. СУР97, ООО “Самарская электроакустическая лаборатория”
Диаметр условного прохода от 25 до 300 мм
Динамический диапазон (Q_{\max}/Q_{\min}) до 100
Погрешность измерений расхода $\pm 1\%$ ($\pm 1,5\%$)
- 3.1.8. Днепр-7 (насыщенный пар), ЗАО “Днепр” (г. Сергиев Посад)
Диаметр условного прохода от 20 до 700 мм
Динамический диапазон (Q_{\max}/Q_{\min}) до 30
Погрешность измерений расхода $\pm 2\%$
- 3.2. Вихревые
- 3.2.1. ВЭПС, ЗАО “Промсервис” (г. Димитровград)
Диаметр условного прохода от 20 до 300 мм
Динамический диапазон (Q_{\max}/Q_{\min}) до 25
Погрешность измерений расхода $\pm 1,5\%$
- 3.2.2. ВЭПС-Т (ТИ), ЗАО НПО “Промприбор” (г. Калуга)
Диаметр условного прохода от 20 до 200 мм
Динамический диапазон (Q_{\max}/Q_{\min}) до 25
Погрешность измерений расхода $\pm 1\%$
- 3.2.3. ВПС, ЗАО НПО “Промприбор” (г. Калуга)
Диаметр условного прохода от 20 до 200 мм
Динамический диапазон (Q_{\max}/Q_{\min}) до 25
Погрешность измерений расхода $\pm 1\%$
- 3.2.4. ВПР, ЗАО “ИВК-Саяны” (г. Москва)
Диаметр условного прохода от 15 до 350 мм
Динамический диапазон (Q_{\max}/Q_{\min}) до 63
Погрешность измерений расхода $\pm 1\%$
- 3.2.5. Метран - 300ПР (вода), концерн “Метран” (г. Челябинск)
Диаметр условного прохода от 25 до 200 мм
Динамический диапазон (Q_{\max}/Q_{\min}) 25
Погрешность измерений расхода $\pm 1\%$ ($\pm 2\%$)
- 3.2.6. ДРГ-М (пар, газ), ИПФ “Сибнефтеавтоматика” (г. Тюмень)
Диаметр условного прохода от 50 до 150 мм
Динамический диапазон (Q_{\max}/Q_{\min}) 40
Погрешность измерений расхода $\pm 1\%$ ($\pm 1,5\%$);
- 3.2.7. V-bar (до 260 °C), PhD (до 400 °C): вода, насыщенный и перегретый пар, газы, ф.
“EMCO” (США)
Диаметр условного прохода от 75 до 2000 мм (V-bar), от 25 до 300 (PhD),
- 3.2.7.1. Для воды
Динамический диапазон (Q_{\max}/Q_{\min}) до 50
Погрешность измерений расхода $\pm 1\%$
- 3.2.7.2. Для насыщенного и перегретого пара
Динамический диапазон (Q_{\max}/Q_{\min}) от 10 до 20
Погрешность измерений расхода $\pm 2\%$
- 3.2.7.3. Для природного газа
Динамический диапазон (Q_{\max}/Q_{\min}) от 10 до 30
Погрешность измерений расхода $\pm 2\%$
- 3.2.8. PROWIRL70 (вода, пар, газы), ф “Endress-Hauser GmbH+Co” (Германия)
Диаметр условного прохода от 15 до 300 мм
Динамический диапазон (Q_{\max}/Q_{\min}) до 50
Погрешность измерений расхода для воды $\pm 0,75\%$
Погрешность измерений расхода для газа, пара $\pm 1\%$
- 3.2.9. РС (струйный - вода, пар, газы), ООО “Барэлав” (г. Москва)
Диаметр условного прохода от 10 до 50 мм

- Динамический диапазон (Q_{max}/Q_{min}) до 25
 Погрешность измерений расхода $\pm 1\%$
- 3.2.10. YEWFL0 YF (вода, пар, газы), "Yokogawa Electric" (Япония)
 Диаметр условного прохода от 15 до 300 мм
 Динамический диапазон (Q_{max}/Q_{min}) до 25
 Погрешность измерений расхода $\pm 1\%$
- 3.3. Электромагнитные
- 3.3.1. ИПРЭ 3, ОАО "Арзамасский приборостроительный завод"
 Диаметр условного прохода от 32 до 200 мм
 Динамический диапазон (Q_{max}/Q_{min}) до 100
 Погрешность измерений расхода при $Q_{max}/Q_{min} = 10 \pm 1\%$;
 при $Q_{max}/Q_{min} = 20 \pm 1,5\%$; при $Q_{max}/Q_{min} = 100 \pm 2\%$
- 3.3.1. ИПРЭ 7, ОАО "Арзамасский приборостроительный завод"
 Диаметр условного прохода от 10 до 200 мм
 Динамический диапазон (Q_{max}/Q_{min}) до 200
 Погрешность измерений расхода $\pm 1\%$;
- 3.3.2. ПРЭМ-2, ЗАО "Теплоком" (г. С.-Петербург)
 Диаметр условного прохода от 15 до 150 мм
 Динамический диапазон (Q_{max}/Q_{min}) до 100
 Погрешность измерений расхода $\pm 1\%$
- 3.3.3. Взлет-ЭР, ЗАО "Взлет" (г. С.-Петербург)
 Диаметр условного прохода от 10 до 200 мм
 Динамический диапазон (Q_{max}/Q_{min}) до 50
 Погрешность измерений расхода $\pm 1\%$, ($\pm 2\%$)
- 3.3.4. РСМ-05, ООО "АРВАС" (г. Минск)
 Диаметр условного прохода от 15 до 150 мм
 Динамический диапазон (Q_{max}/Q_{min}) до 25
 Погрешность измерений расхода $\pm 1\%$
- 3.3.5. РСЦ, ООО "Энергис-пром" (г. Киров)
 Диаметр условного прохода от 15 до 200 мм
 Динамический диапазон (Q_{max}/Q_{min}) до 50
 Погрешность измерений расхода $\pm 1\%$
- 3.4. Тахометрические
- 3.4.1. ВСТ, ЗАО "Тепловономер" (г. Мытищи, Московская обл.)
 Диаметр условного прохода от 15 до 250 мм
 Динамический диапазон (Q_{max}/Q_{min}) от 25 до 40
 Погрешность измерений расхода $\pm 2\%$
- 3.4.2. ВМ (Г, Х), завод "Водоприбор" (г. Москва)
 Диаметр условного прохода от 50 до 150 мм
 Динамический диапазон (Q_{max}/Q_{min}) до 100
 Погрешность измерений расхода $\pm 2\%$
- 3.4.3. ОСВИ, завод "Водоприбор" (г. Москва)
 Диаметр условного прохода 25, 32, 40 мм
 Динамический диапазон (Q_{max}/Q_{min}) до 40
 Погрешность измерений расхода $\pm 2\%$
- 3.4.4. ЕТW, ф "Ценнер - Водоприбор" (г. Москва)
 Диаметр условного прохода 15, 20 мм
 Динамический диапазон (Q_{max}/Q_{min}) до 25
 Погрешность измерений расхода ± 2
- 3.4.5. МТW, ф "Ценнер - Водоприбор" (г. Москва)
 Диаметр условного прохода от 15 до 50 мм
 Динамический диапазон (Q_{max}/Q_{min}) от 25 до 100

Погрешность измерений расхода $\pm 2\%$

3.4.6. WPW, ф “Ценнер - Водоприбор” (г. Москва)

Диаметр условного прохода от 50 до 250 мм

Динамический диапазон (Q_{\max}/Q_{\min}) от 25 до 100

Погрешность измерений расхода $\pm 2\%$

3.4.7. СГ (М) (газ), ОАО “Арзамасский приборостроительный завод”

Диаметр условного прохода от 50 до 200 мм

Динамический диапазон (Q_{\max}/Q_{\min}) 10 (20)

Погрешность измерений расхода при $Q_{\max}/Q_{\min} = 5 \pm 1\%$; при $Q_{\max}/Q_{\min} = 10 \pm 2\%$;
при $Q_{\max}/Q_{\min} = 20 \pm 4\%$

3.4.8. RVG (газ), ОАО “Арзамасский приборостроительный завод”

Диаметр условного прохода от 40 до 100 мм

Динамический диапазон 20 (100)

Погрешность измерений расхода $\pm 1\%$ ($\pm 2\%$).

4. Электросчетчики.

Электросчетчики производства ОАО “МЗЭП” (г. Москва), ОАО “МЭЗ” (г. Мытищи), концерна “Энергомера” (г. Ставрополь) и др., удовлетворяющие требованиям ГОСТ 6570 и имеющие телеметрический выход для связи с ВТД.

Приложение Г

Спецификация каналов ввода, вывода сигналов ВТД

1. Состав и подключение каналов преобразования ВТД приведены в таблице Г.1 для некоторых типовых исполнений ВТД. Для других исполнений ВТД заполняется таблица Г.2. Номер исполнения заносится производителем во вторую и третью цифры кода изготовителя ВТД (параметр 000).

В таблицах Г.1, Г.2 приняты обозначения:

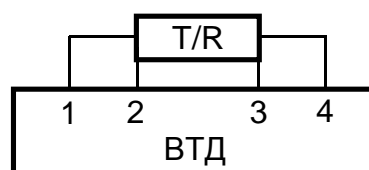
T_i, P_i - соответственно температура и давление в i -ом трубопроводе;

T_i' - температура в i -ом обратном трубопроводе (только для потребителя, тип "4" в закрытой системе тепловодоснабжения);

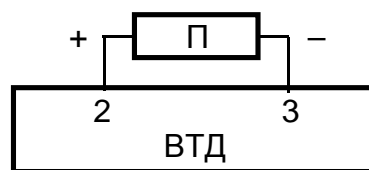
Q_{ij} - канал преобразования расхода (перепада давления) или электрической энергии, i, j - соответственно № канала учета и № преобразователя перепада давления (на выбранном канале учета).

Условные контакты (1, 2, 3, 4) разъемов ВТД должны соединяться с преобразователями сигналов по следующим схемам:

для преобразователей сопротивления T/R

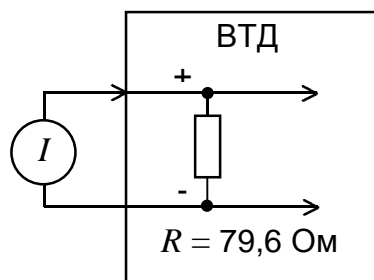


для преобразователей П с токовым, частотным, импульсным выходным сигналом

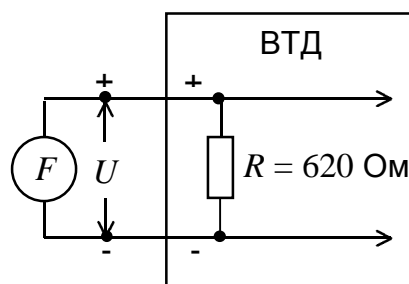
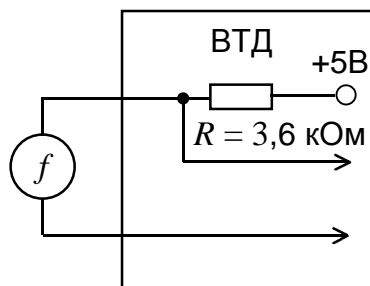


2. Принципиальные схемы входных измерительных каналов ВТД

2.1. Для токовых каналов:



2.2. Для частотных каналов:



Примечание:

I - источник тока

f - источник частотного сигнала типа открытый коллектор

F - источник частотного сигнала (амплитуда напряжения не более 5,3 В)

Таблица Г.1

№ ка- нала	Назна- чение	Разъ- ем	1	2	3	4
			Контакты			
Исполнение ВТД № 10, 11, 12						
1	T1	XP4	31	28	29	32
2	T2	XP4	4	2	1	3
3	T3	XP4	13	6	5	7
4	T4	XP4	10	12	11	9
5	T5	XP4	16	14	8	15
6	T6	XP4	24	18	17	19
7	Q1	XP4		22	23	
8	Q2	XP4		20	21	
9	Q3	XP4		26	27	
10	Q41	XP3		2	1	
11	Q42	XP3		7	6	
12	Q51	XP3		5	4	
13	Q52	XP3		8	3	
14	Q61	XP3		10	9	
15	Q62	XP3		12	11	
16	P1	XP3		19	13	
17	P2	XP3		18	17	
18	P3	XP3		16	15	
19	P4	XP3		20	14	
20	P5	XP3		22	21	
21	P6	XP3		24	23	
22	Tхв	XP3	26	31	32	27

Исполнение ВТД № 40, 41, 42

1	T1	XP4	31	28	29	32
2	T2	XP4	4	2	1	3
3	Q1	XP4		6	5	
4	Q2	XP4		12	11	
5		XP4		14	8	
6		XP4		18	17	

Таблица Г.2

№ ка- нала	Назна- чение	Разъ- ем	1	2	3	4
			Контакты			
Исполнение ВТД №						
1	T1	XP4	31	28	29	32
2	T2	XP4	4	2	1	3
3						
4						
5						
6						
7						
8						
9						
10						
11						
12						
13						
14						
15						
16						
17						
18						
19						
20						
21						
22						
23						
24						
25						
26						
27						
28						
29						
30						
31						
32						
33						
34						

Примечание: Контакты 25, 30 разъемов XP3, XP4, XP6 - для подключения экранов.

3. Спецификация интерфейса СТЫК С2

3.1. По интерфейсу СТЫК С2 (RS232) к ВТД может быть подключено любое устройство, имеющее возможность принимать или передавать сообщения посредством данного интерфейса (например, принтер, компьютер, модем, накопительный пульт). Тип внешнего устройства задается вводом признака в параметре 017 вычислителя.

3.2. Физический уровень обмена данными:

3.2.1. Режим обмена - последовательный асинхронный.

3.2.2. Формат посылки - один стартовый, восемь информационных и один стоповый бит.

3.2.3. Скорость обмена - 2400, 9600 бод.



3.2.4. Интерфейс подключения внешнего устройства – СТЫК С2 (RS232). Интерфейс СТЫК С2 выполнен по ГОСТ 18145-81.

3.2.5. Подключение внешнего устройства по СТЫК С2 (RS232) – см. табл. Г.3.

3.2.5.1. Подключение внешнего устройства типа модема – допускается подключать модем, имеющий стандартный общепринятый набор АТ-команд (например, Асорг 56000).

ВТД поддерживает обмен данными при модемной связи как по коммутируемой телефонной линии, так и по GSM - каналу.

3.2.5.2. Настройка принтера

XP1:7 (SG)	5	XP1:7	5
XP1:9 (TxD)	2	XP1:9	3
XP1:5 (RxD)	3	XP1:5	2
XP1:10 (RTS)	8	XP1:10	7
XP1:1 (CTS)	7	XP1:1	8
XP1:2 (DSR)	4	XP1:2	6
XP1:8 (DTR)	6	XP1:8	4
ВТД: разъем, контакт	Принтер Epson LX300, контакт разъема (розетка 25 контактов)	ВТД: разъем, контакт	Модем, контакт разъема (розетка 25 контактов)
XP1:7	7	XP1:7	7
XP1:9	3	XP1:9	2
XP1:10 		XP1:5	3
XP1:1 		XP1:10	4
XP1:2	20	XP1:1	5
		XP1:2	6
		XP1:8	20

4. Подключение остальных внешних цепей ВТД

4.1. Подключение цепей сетевого питания приведено в табл. Г.4.

4.2. Подключение питания датчиков (± 10 В, 30 мА) приведено в табл. Г.5 (обеспечивается по дополнительному заказу).

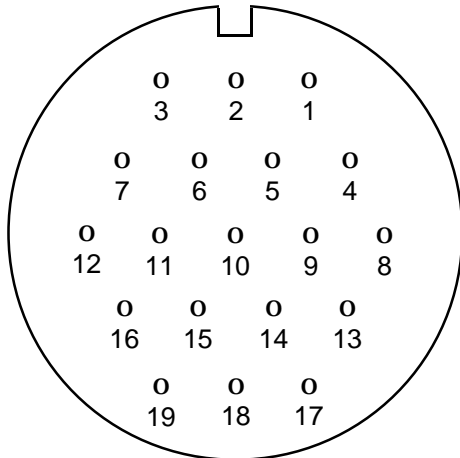
Таблица Г.4

Контакт	Наименование
XP5:1	~ 220 В
XP5:2	~ 220 В
XP5:3	заземление
XP5:4	не используется

Таблица Г.5

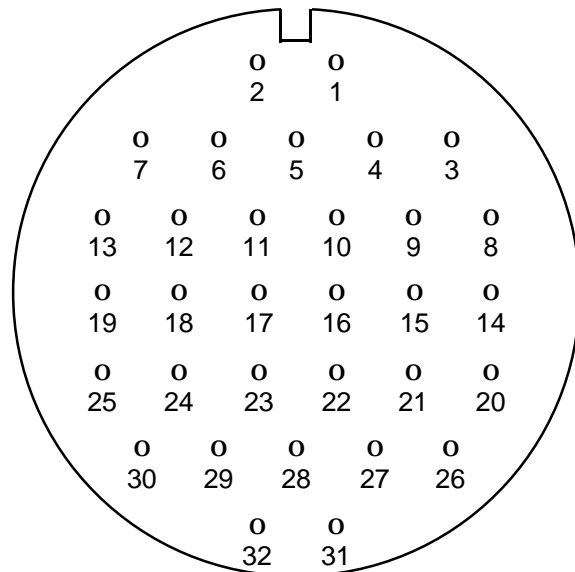
Контакт	Наименование
XP2:11	+ U д
XP2:12	+ U д
XP2:13	- U д
XP2:14	- U д

PC 19 (розетка)



Вид со стороны монтажа

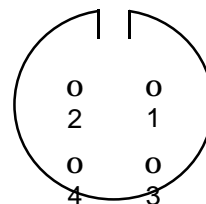
PC 32 (розетка)



Вид со стороны монтажа

2PM14 - 4Г (розетка)

1	220 В, 50 Гц
2	220 В, 50 Гц
3	заземление
4	не используется



Вид со стороны монтажа

Приложение Д

Вводимые и выводимые данные

1. Назначение, формат вводимых и выводимых данных

1.1. Назначение вводимых и выводимых данных

ВТД предоставляет оператору возможности гибкой настройки на параметры различных узлов учета (тип узла, состав и параметры каналов измерения), а также вывода текущих и отчетных данных.

Настройка и вывод данных СТД выполняются с помощью клавиатуры ВТД или ПК и процедур ввода (вывода), описанных в приложениях Д, Е. Устройствами вывода являются ЖКИ, принтер и персональный компьютер IBM PC.

1.2. Форматы вводимых и выводимых данных

Основной формой представления числовой информации является десятичная система счисления. Параметры, значения которых не вводились в ВТД, представляются дефисом "-". При вычислениях "-" и число 0 эквивалентны. Используется также ряд дополнительных символов и букв для мнемонического представления режимов при выводе информации, например: символ "!" для обозначения нештатных ситуаций, буквы НЕПР для пультовых нарушений.

Информация о параметре состоит из нескольких частей (полей), представленных на ЖКИ (см. табл. Д.1).

Таблица Д.1

Представление информации на индикаторе

1-й ряд	П/К	Поле состояния, 12 символов	Поле сообщений, 7 символов	Поле интервалов и времени, 8 символов
2-й ряд	Поле кода параметра, 4 символа	Поле обозначения параметра, 5 символов	Поле значения параметра, 9 символов	Поле единиц измерения параметра, 6 символов

Во все поля индикатора может отображаться информация, дополнительно в поля кода и значения параметра можно ввести данные при создании или запросе параметров базы данных.

В поле кода выводится: в верхнем ряду ЖКИ "П" - для параметров узла учета, "К" - для параметров канала учета (не выводятся эти символы для параметров системного канала), в нижнем ряду ЖКИ - три цифры - порядковый № параметра в соответствии с табл. Д.2, Д.4, Д.6.

В поле обозначения выводится до 4 алфавитно-цифровых символов, а в поле единиц измерения до 6 символов в соответствии с табл. Д.2, Д.4, Д.6.

В поле значения параметра вводятся и выводятся до 8 цифр и запятая - разделитель целой и дробной части чисел, а также вводятся данные интервала запроса архивных параметров. При вводе/выводе типа узла учета это поле расширяется до 11 символов.

В поле состояния отображаются символы (последовательно слева - направо):

"*" - нормальный режим работы (готовность к работе - символ "*" светится, при обработке очередной порции информации - гасится), или "!" - наличие нештатных ситуаций;

"0" - отображается при работе в режиме контроля нуля;

далее, начиная с 4 позиции верхнего ряда ЖКИ, отображается цепочка состояния пуска - до десяти символов. В этой цепочке принята позиционная система отображения состояния пуска: каждому номеру позиции в цепочке соответствует номер канала учета и/или узла учета.

Каждый из символов цепочки принимает значения "-", "X", "K", "П".

Символ “—” обозначает отсутствие запуска. Символ “Х” обозначает запуск одновременно узла и канала учета, символ “К” - только канала учета, символ “П” - только узла учета. Например, после успешного пуска на счет двух узлов учета, первого, состоящего из трех (№ 1,2,3) каналов (трубопроводов) учета и второго - из пяти (№ 4,5,6,7,8) каналов (трубопроводов) учета, на ЖКИ в поле состояния будут видны символы: ХХКККККК— — —

В поле сообщений выводятся сообщения “АРХИВ” (при запросе архивных параметров), “НЕПР” (при пультовых нарушениях), “К” (при нечетных нажатиях на клавишу “К”) и “НС” с кодами (при выводе архива НС), “ОТЧЕТ” (при выводе отчетов).

В поле интервалов и времени при работе с неархивными параметрами выводится текущее время ВТД, а при запросе архивных параметров – отображается интервал запроса (час, сутки).

Форматы запроса и вывода параметров представлен в табл. Д.8÷Д.20.

Значение параметра в десятичном представлении занимает до девяти разрядов, включая разделитель целой и дробной части десятичных чисел. Значения вводимых параметров могут быть представлены также в форме с десятичным порядком. Разделителем значений мантиссы и значения порядка является символ “Е”. Значение мантиссы может содержать целую и дробную части, которые разделяются символом “.”. Значение порядка - только целые числа.

Значения мантиссы и порядка могут быть положительными и отрицательными. Отрицательные значения идентифицируются символом “-”, для положительных значений символ знака не используется.

Значения выводимых параметров представляются в форме без десятичного порядка и подвергаются метрологическому форматированию.

Основная форма представления информации совпадает с форматом ЖКИ. Состав этой информации представлен в табл. Д.1

Формат идентификатора пультовых нарушений в соответствии с табл.Е.4.

Формат идентификатора нештатных ситуаций в соответствии с приложением Ж.

2. Состав вводимых и выводимых параметров

2.1. Перечень вводимых и выводимых параметров

Перечень, коды, наименование, обозначение, обозначение единиц физических величин, диапазон изменения вводимых и выводимых параметров представлены:

по общесистемному каналу 0 - в табл. Д.2, Д.3;

по каналам учета К1, . . . 9, “—” (“—” - канал учета 10), в случае их использования - в табл. Д.4, Д.5;

по узлам учета П1, 2, . . . 9, “—” (“—” узел учета 10), в случае их использования - в табл. Д.6 и Д.7.

2.2. Вводимые параметры

2.2.1. Классификация вводимых параметров

Вводимые параметры подразделяются на условно постоянные и корректируемые параметры. Условно постоянные параметры предназначены для выбора алгоритмов работы в конкретном применении ВТД. Эти параметры вводятся в ВТД с клавиатуры до момента пуска и не корректируются в процессе эксплуатации.

Корректируемые параметры могут быть изменены в процессе эксплуатации.

Состав и условия коррекции параметров представлены в табл. Д.21.

2.2.2. Необходимость ввода значений вводимых параметров - в соответствии с табл. Д.3, Д.5, Д.7 в случае использования соответствующих каналов.

Правильное функционирование ВТД обеспечивается только при достаточном составе и корректности вводимых параметров по используемым каналам.

2.3. Выводимые параметры

2.3.1. Классификация выводимых параметров

Все параметры ВТД, представленные в табл. Д.2, Д.4, Д.6, разрешено выводить на ЖКИ, персональный компьютер, и частично, в соответствии с п.6 прил.Е на печатающее устройство.

Коррекция параметров (за исключением приведенных в табл.Д.21) в режиме счета блокирована. Выводимые параметры подразделяются на введенные с клавиатуры; мгновенные значения: температура, давление, перепад давления, расход; тотальные: масса, объем, энергия, календарь и время суток и архивные: среднечасовые температура и давление, масса (объем) и энергия за час, среднесуточные температура и давление, масса (объем) и энергия за сутки; время перерывов питания за сутки; время работы при различных НС за отчетный месяц.

Тотальные значения M , V , W считаются с момента пуска с учетом начальных условий и признаков счета. Время и календарь запускаются после включения ВТД, могут быть установлены на любое значение до момента пуска.

2.3.2. Обеспечение вывода значений параметров

Вывод значений параметров обеспечивается только после включения ВТД, ввода необходимых параметров по используемым каналам.

Вывод мгновенных значений параметров обеспечивается только после ввода значений признаков соответствующих преобразователей.

Вывод тотальных и архивных значений параметров обеспечивается только после пуска счета по соответствующему узлу учета.

Обеспечение вывода значения конкретных параметров - согласно табл. Д.3, Д.5, Д.7, графа "Комментарии".

2.3.3. Алгоритмы вычисления значений выводимых параметров.

Значения мгновенных и тотальных параметров вычисляются ВТД согласно п.1.2.2.5.

Архивные значения среднечасовых температур, давлений, среднесуточных температур, давлений вычисляются как среднеарифметическое мгновенных значений за расчетный час, сутки.

Архивные значения массы, объема, энергии, времени ПП и НС вычисляются ВТД, как суммы соответствующих параметров за период расчета.

По запросу пользователя СТД обеспечивает вывод на ЖКИ, принтер, IBM PC данных часовых архивов (начальную дату и количество суток вывода от 1 до 40 задает пользователь), а также вывод данных отчетов (начальную дату и количество суток отчетного периода от 1 до 63 задает пользователь).

Таблица Д.2

Перечень вводимых и выводимых общесистемных параметров

Код	Наименование	Обозначение	Единицы измерения	Диапазон изменения
000	Код изготовителя ВТД	НВТД		0-99999999
001	Текущая дата: число месяц год	Дата	д м г	01 - 31 01 - 12 00 - 99
002	Время суток: час минута секунда	Врем	ч м с	00 - 23 00 - 59 00 - 59
003	Номер ВТД в локальной сети (RS 485)	СетN		001 - 250
006	Режим обработки, единицы измерения энергии, тип преобразователей барометрического давления и температуры холодной воды	Реж		

Продолжение табл. Д.2

Код	Наименование	Обозначение	Единицы измерения	Диапазон изменения
007	Льготный период при учете электроэнергии	лтар	ч-ч	
008	Договорное барометрическое давление	Рад	МПа	0,05 ÷ 0,15
009	Договорная температура холодной воды	Тхвд	°С	0 ÷ 30
011	Копирование данных	Копи		
012	Пуск счета	Счет		
013	Останов счета	Стоп		
014	Сброс архива и тотальных параметров	чист		
015	Контроль нуля преобразователей	КОНО		
016	Вывод данных на печать , ПК	Запр		
017	Назначение внешнего устройства и управление подсветкой ЖКИ	RS		
018	Барометрическое давление	Ра	МПа	0,05 ÷ 0,15
019	Среднесуточное барометрическое давление	Рас	МПа	0,05 ÷ 0,15
020	Температура холодной воды	Тхв	°С	0 ÷ 30
021	Среднесуточная температура холодной воды	Тхвс	°С	0 ÷ 30
023	Время перерывов электропитания: за отчетный период	ППп	ч – мин	
024	за сутки	ППс	ч – мин	
025	Нештатные ситуации: текущие	НС		
026	за текущий отчетный месяц	НСт	ч – мин	
027	за предыдущий отчетный месяц	НСп	ч – мин	
028	Отчетный час суток	час0	ч	00 ÷ 23
029	Удельная теплота сгорания	Ст	ГДж/м ³	0,03 ÷ 0,09
030	Среднесуточная теплота сгорания	Стс	ГДж/м ³	
031	Плотность в нормальных условиях	Рн	кг/м ³	0,5 ÷ 1,0
032	Среднесуточная плотность	Рнс	кг/м ³	
033	Концентрация углекислого газа (объемные доли)	NCO2		0 ÷ 0,1
034	Среднесуточная концентрация углекислого газа	CO2с		
035	Концентрация азота (объемные доли)	NN2		0 ÷ 0,1
036	Среднесуточная концентрация азота	NN2с		

Таблица Д.3

Использование общесистемных параметров

Код	Комментарии
000	Предназначен для идентификации ВТД, возможен только вывод. В позициях 5-8 кода изготовителя записан заводской номер ВТД (СТД)
001 002	Предназначены для ввода даты и времени ВТД. Ввод обязателен. Вывод – текущая дата и время. Спецификация согласно табл. Д.8
003	Предназначен для опознавания и запроса данных от ВТД в локальной сети
006	Предназначен для задания режима эксплуатации или поверки, единиц показаний тепловой энергии и указания преобразователей барометрического давления (Ра) и температуры холодной воды (Тхв). Ввод обязателен. Спецификация признаков согласно табл. Д.9
007	Предназначен для задания периода учета электроэнергии по льготному тарифу. Формат ввода aa - bb, где aa - начальный и bb - конечный час льготного периода.
008 009	Значение согласно данным гидрометцентра или договорное. Ввод (коррекция) допускается в соответствии с табл. Д.21
011	Предназначен для перезаписи данных одного канала учета на другой. Спецификация согласно табл. Д.10
012 013 014	Предназначены соответственно для запуска, останова счета, очистки архива и тотальных значений ВТД. Спецификация согласно табл. Д.11
015	Предназначен для фиксирования момента начала и завершения режима контроля нуля. Спецификация согласно табл. Д.12
016	Формат запроса и вид распечаток приведены в Прил. Е, п.6
017	Предназначен для назначения внешнего устройства и управления подсветкой ЖКИ. Спецификация согласно табл. 13
018	Предназначен для вывода текущих значений барометрического давления при подключении преобразователя барометрического давления. Для подключения к ВТД необходимо использовать преобразователь абсолютного давления 0-5 мА с верхним пределом измерения 0,16 МПа. При отсутствии преобразователя ВТД использует договорное значение Рад (параметр 008)
019	Предназначен для вывода архивных значений. Спецификация запроса за сутки - табл. Д.14, вывода - табл. Д.15
020	Текущее (измеренное) значение температуры Тхв при наличии преобразователя Тхв При отсутствии преобразователя ВТД использует договорное значение Тхвд (параметр 009)
021	Предназначен только для вывода. Спецификация запроса за сутки - табл. Д.14, вывода - табл. Д.15

Продолжение табл. Д3

Код	Комментарии
023 024	Предназначены только для вывода. Спецификация запроса за сутки и отчетных параметров - табл. Д.14, вывода - табл. Д.16
025	Предназначен только для вывода. Просмотр всех текущих НС возможен во время вывода " ! ". Для просмотра всех текущих НС необходимо после набора кода 025 последовательно нажимать клавишу "ВЫВОД". Выход из режима просмотра после нажатия "СБРОС"
026 027	Архив НС содержит данные о суммарном времени работы при соответствующих НС за отчетный месяц. Просмотр всех НС за отчетный месяц возможен при наборе кода 026 (027) и последовательного нажатия клавиши "ВЫВОД". Выход из режима просмотра после нажатия "СБРОС"
028	Предназначен для задания отчетного часа суток. Формат ввода: xx, где xx -час отчета (от 00 - 23). По умолчанию значение 028:00, что соответствует получению отчета за каждые календарные сутки. Отчет за сутки формируется за период с отчетного часа этих суток до отчетного часа следующих суток, за месяц - с отчетного часа первого дня месяца до отчетного часа первого дня последующего месяца.
029 030 031 032 033 034 035 036	Предназначены для ввода / вывода параметров природного газа, используемых для расчета. Ввод параметров (029, 031, 033, 035) в соответствии с табл. 21. Для вывода архивных параметров (030, 032, 034, 036): спецификация запроса за сутки - табл. Д.14, вывода - табл. Д.15

Таблица Д.4

Перечень вводимых и выводимых параметров по i-му каналу учета (i = 1, 2,...,9, "–")

Код	Наименование	Обозначение	Единицы измерения	Диапазон изменения
i00	Сборка признаков: вид носителя и тип преобразователей i-го канала учета	датч		
i01	Коэффициент объемного расхода	а		0,99 ÷ 1,01
i02	Масштабирующий коэффициент частотного преобразователя расхода импульсного преобразователя расхода электросчетчика	к к _И кЭ	(м ³ /ч)/Гц л/имп имп/кВт·ч	0 ÷ 100000
Метод переменного перепада давления				
i03	Внутренний диаметр трубопровода при 20 °С	D20	мм	10 ÷ 2000
i04	Коэффициент температурного расширения материала трубопровода	бт	1/ °С	0 ÷ 0,0001
i05	Коэффициент (относительный) шероховатости материала трубопровода	Кш		1 ÷ 1,05
i06	Диаметр отверстия диафрагмы при 20 °С	d20	мм	(0,1 ÷ 0,8)D ₂₀
i07	Коэффициент температурного расширения материала диафрагмы	бд	1/°С	0 ÷ 0,0001
i08	Коэффициент притупления кромки диафрагмы	Кп		1 ÷ 1,05
Преобразователь перепада давления, объемного расхода, электросчетчик				
i09	Верхний предел номинального диапазона измерения первого преобразователя перепада давления или преобразователя расхода или электросчетчика	dP1B (Q1B) (Nв)	кПа (м ³ /ч) (кВт)	0,01 ÷ 1000 (0 ÷ 100000) (0 ÷ 100000)
i10	Верхний предел номинального диапазона измерения второго преобразователя	dP2B	кПа	0,01 ÷ 1000
i11	Верхний предел номинального диапазона измерения третьего преобразователя	dP3B	кПа	0,01 ÷ 1000
i12	Нижний предел измерения преобразователя перепада давления (или объемного расхода)	dPн (Qн)	кПа (м ³ /ч)	0 ÷ 5000
i15	Договорный перепад давления или объемный расход или договорная электрическая мощность	dP _д (Q _д) (N _д)	кПа (м ³ /ч) (кВт)	
i16	Уставка по перепаду давления или объемному расходу или мощности электросчетчика на отсечку "самохода счета"	dP _с Q _с N _с	кПа м ³ /ч кВт	(0 ÷ 0,02) × × dP _{iB} (Q _{iB})

Продолжение табл. Д.4

Код	Наименование	Обозначение	Единицы измерения	Диапазон изменения
Термопреобразователь i-го трубопровода				
	Предел номинального диапазона измерения (при токовом выходном сигнале):			
i17	верхний	Тв	°С	50 ÷ 1000
i18	нижний	Тн	°С	-100 ÷ +100
i21	Договорная температура	Тд	°С	
	Поправки на термопреобразователь:		°С	-2 ÷ +2
i22	верхняя	НТп		
i23	нижняя	ЛТп		
Термопреобразователь обратного i-го трубопровода для потребителя - тип "4"				
	Предел номинального диапазона измерения (при токовом выходном сигнале):			
i24	верхний	Тов	°С	50 ÷ 1000
i25	нижний	Тон	°С	-100 ÷ +100
i28	Договорная температура	Тод	°С	
	Поправки на термопреобразователь:		°С	-2 ÷ +2
i29	верхняя	НТоп		
i30	нижняя	ЛТоп		
Преобразователь давления				
i31	Верхний предел номинального диапазона измерения давления	РВ	МПа	0 ÷ 30
i34	Договорное давление	Рд	МПа	
i35	Поправка на высоту установки преобразователя давления	бР	МПа	-0,05РВ ÷ +0,05РВ
Параметры, вводимые при учете насыщенного пара				
i36	Уставка по давлению на зону линии насыщения	сР	МПа	0 ÷ 0,1РВ
i39	Договорная степень сухости насыщенного пара	Х		0,7 ÷ 1,0
Текущие, вычисленные и архивные параметры по i каналу учета				
i40	Перепад давления на диафрагме или объемный расход или электрическая мощность	dP (Q) (N)	кПа (м ³ /ч) (кВт)	0 ÷ dPB (0 ÷ QB) (0 ÷ NB)
	Давление в i трубопроводе:		МПа	0 ÷ РВ
i41	текущее	Р		
i42	среднее за сутки	Рсс		
i43	среднее за час	Рсч		

Продолжение табл. Д.4

Код	Наименование	Обозначение	Единицы измерения	Диапазон изменения
i44	Температура в i-м трубопроводе: текущая средняя за сутки средняя за час	T	°C	-50 ÷ +600
i45		T _{сс}		
i46		T _{сч}		
i47	Температура в i-м обратном трубопроводе (для потребителя - тип "4"): текущая средняя за сутки средняя за час	T _о	°C	-50 ÷ +600
i48		T _{осс}		
i49		T _{осч}		
i50	Текущий массовый расход для воды, пара (или приведенный объемный расход для газов)	G (Q)	т/ч (м ³ /ч)	G _H ÷ G _B Q _H ÷ Q _B
i51	Масса (M) для воды, пара или приведенный объем (V) для газов или электроэнергия (W): тотальная за отчетный период за сутки за час	M, V, W	т, м ³ , кВт·ч	0 ÷ qM × × 99999999
i53		(M,V,W) _п		
i54		(M,V,W) _с		
i55		(M,V,W) _ч		
i56	Тепловая мощность по i-му трубопроводу	N	Гкал/ч (ГДж/ч)	0 ÷ qM × × 999999
Параметры аппроксимации характеристик расхода				
i57		A1		c=d=Cт
i58		A2		
i59		B1		
i60		B2		
i61		c		
i62		d		
i63		f n		
Параметры, принятые ВТД для вычислений массы (объема) и энергии:				
i64	Перепад давления, объемный расход, электрическая мощность	dP, Q, N	кПа, м ³ /ч, кВт	
i65	Давление	P	МПа	
i66	Температура в i-ом трубопроводе	T	°C	
i67	Температура в i-ом обратном трубопроводе	T _о	°C	

Продолжение табл. Д.4

Код	Наименование	Обозначение	Единицы измерения	Диапазон изменения
Параметры, измеренные непосредственно преобразователями				
i68	Перепад давления, объемный расход, электрическая мощность: Первого преобразователя	dP_1 , Q, N	кПа, м ³ /ч, кВт	
i69	Второго преобразователя	dP_2	кПа	
i70	Третьего преобразователя	dP_3	кПа	
i71	Давление	P_i	МПа	
i72	Температура в i-ом трубопроводе	T_i	°С	
i73	Температура в i-ом обратном трубопроводе	T_{oi}	°С	

Таблица Д.5

Использование параметров i-го трубопровода (i = 1, 2, ..., 9, "—")

Код	Комментарии
i00	Предназначен для задания вида носителя и типов преобразователей i-го канала. Ввод обязателен. Спецификация признаков согласно табл. Д.18
i01	Предназначен для учета особенностей используемого преобразователя расхода. Значение устанавливается по договору. По умолчанию a = 1
i02	Ввод обязателен для частотных (импульсных) преобразователей (кроме ВЭПС - Т) и устанавливается в соответствии с п. 1.2.2.5.2, 1.2.2.5.3
i03 ...	Значение в соответствии с данными расчета диафрагмы. Ввод обязателен при использовании диафрагмы
i08	
i09	Значение в соответствии с паспортными данными. Ввод обязателен при подключении преобразователя перепада давления, объемного расхода или электросчетчика. При использовании нескольких преобразователей расхода на одном трубопроводе, с целью расширения диапазона измерения, у преобразователя с меньшим номером всегда должен быть больший верхний предел измерения, чем у преобразователя с большим номером
i10 i11	Значения в соответствии с паспортными данными. Вводятся при наличии нескольких преобразователей перепада давления на трубопроводе
i12	Ввод обязателен для преобразователей расхода. Расчет расхода в диапазоне от dP_c (Q_c) и до dP_n (Q_n) выполняется по константному значению dP_n (Q_n). Значение dP_n (Q_n) определяется точностью применяемого преобразователя расхода и договором потребителя и поставщика
i15	Значение в соответствии с договором на случай неисправности преобразователя перепада давления, объемного расхода, электросчетчика или выхода сигнала за верхний предел. Ввод обязателен

Продолжение табл. Д.5

Код	Комментарии
i16	Предназначен для исключения "самохода счета" (прекращение интегрирования) массы и энергии при уменьшении dP ниже dP_c (Q ниже Q_c или N ниже N_c). Ввод обязателен
i17 i18	Вводятся при использовании преобразователей температуры с токовым выходным сигналом
i21	Значение в соответствии с договором на случай отсутствия преобразователя температуры или его обрыва. Ввод обязателен при учете на трубопроводах
i22 i23	Предназначены для повышения точности измерения температуры теплоносителя трубопровода при подключении термопреобразователей с указанными в паспорте поправками на температуру (i22 при рабочей температуре 100 °С, i23 - при 0 °С)
i24 ... i30	Соответствуют назначению кодов параметров i17 - i23, устанавливаются только для i-го обратного трубопровода в закрытой системе теплоснабжения тип "4" (при разрешении установки одного расходомера на прямом или обратном трубопроводе)
i31	Значение в соответствии с паспортными данными на преобразователь давления. Ввод при подключении преобразователя давления к i-ому трубопроводу
i34	Значение абсолютное; используется в расчетах при отсутствии датчика или его неисправности. Ввод обязателен при учете на трубопроводах
i35	Значение в соответствии с расчетом в зависимости от высоты установки преобразователя от уровня трубопровода
i36	Предназначен для задания допуска по P при контроле за состоянием теплоносителя. Ввод для пара обязателен
i39	Предназначен для расчета расхода насыщенного пара. Значение в соответствии с договором. По умолчанию $x = 1$
i40	Вывод текущего значения с учетом выбора диапазона dP и поправок нелинейности Q
i41 i42 i43	Текущие и архивные значения с учетом поправок; только для вывода. Значение абсолютное. Спецификация запроса архивных значений за час – согласно табл. Д.19, за сутки - табл. Д.14, вывода - табл. Д.15
i44 i45 i46	Текущие и архивные значения с учетом поправок; только для вывода. Спецификация запроса архивных значений за час согласно табл. Д.19, за сутки - табл. Д.14, вывода - табл. Д.15
i47 i48 i49	Назначение и запросы аналогичны кодам признаков i44 ÷ i46, но для i-го обратного трубопровода в закрытой системе (потребитель - тип "4")
i50	Текущее расчетное значение; только для вывода
i51 ... i55	Архивные и тотальное значения; только для вывода после пуска по каналу. Спецификация запроса архивных значений за час согласно табл. Д.19, за отчетный период и сутки - табл. Д.14, вывода - табл. Д.15

Продолжение табл. Д.5

Код	Комментарии
i56	Текущее значение; только для вывода
i57 ... i63	Предназначены для коррекции характеристик расходомеров, например, ВЭПС-Т. Ввод параметров аппроксимации в соответствии с данными паспорта расходомера
i64 ... i67	Текущие значения перепада давления, объемного расхода или электрической мощности, давления, температуры, используемые для расчета массового (приведенного объемного) расхода, массы, энергии
i68 ... i73	Текущие значения перепада давления, объемного расхода, или электрической мощности, давления, температуры, измеренные непосредственно соответствующим преобразователем

Таблица Д.6

Перечень вводимых и выводимых параметров j-го потребителя (j = 1, 2, ..., 9, "–")

Код	Наименование	Обозначение	Единицы измерения	Диапазон изменения
j00	Сборка признака: тип и состав узла учета	ТипП		
j01	Коэффициент диапазона измерения массы, объема, или электрической энергии	qM qV qW	т м ³ кВт·ч	0,001; 0,01; 0,1; 1; 1000
j02	Коэффициент диапазона измерения энергии W	qW	Гкал (ГДж) (кВт·ч)	0,001; 0,01; 0,1; 1
Тепловая энергия потребителя/источника (вода, пар), теплота сгорания (природный газ) или электрическая энергия				
j03	тотальная	Wп	Гкал	0 ÷ qW ×
j05	за отчетный период	Wпп	(ГДж)	× 99999999
j06	за сутки	Wпс	(кВт·ч)	
j07	за час	Wпч		0 ÷ qW × × 999999
j09	Массовый расход утечек - вода, суммарный объемный расход - газы, суммарная мощность - электрическая энергия	Gп (Qп) (Nп)	т/ч (м ³ /ч) (кВт)	0 ÷ 100000
j10	Масса утечек - вода, суммарный объем - газы или электрическая энергия по обычному тарифу		т (м ³) (кВт·ч)	0 ÷ qM × × 99999999
j10	тотальная	Mп (Vг), W		
j12	за отчетный период	Mпп (Vпп), Wп		
j13	за сутки	Mпс (Vпс), Wс		

Продолжение табл. Д.6

Код	Наименование	Обозначение	Единицы измерения	Диапазон изменения
j14	Электрическая энергия по льготному тарифу тотальная	Wл	кВт·ч	$0 \div qM \times$
j16	за отчетный период	Wлп		$\times 99999999$
j17	за сутки	Wлс		
j18	Дата пуска	Пуск		
j19	Время пуска	Пуск		

Таблица Д.7

Использование параметров j-го потребителя (j = 1, 2, ..., 9, "-")

Код	Комментарии
j00	Предназначен для задания ВТД параметров по j-ому узлу учета. Ввод обязателен. Спецификация признаков согласно табл. Д.20. При вводе признаков трубопроводов для потребителя (тип "4") указывать только трубопровод с установленным преобразователем перепада давления (объемного расхода); для потребителя (тип "7", "9") отметить, как прямые, номера каналов, для которых необходимо получить суммы масс, объемов, энергий
j01 j02	Ввод обязателен. При задании $q = 0,001 \div 1$ верхний предел измерения соответственно массы (объема), энергии устанавливается ВТД в виде $100000000 \cdot q$, при превышении которого соответствующее значение массы (объема), энергии обнуляется. Счет далее продолжается. При задании j01:1000 (только для газов) счет объема выполняется в тыс.м ³ (в этом случае верхний предел измерения равен 100000000 тыс.м ³)
j03 ...	Архивные и тотальное значения; только для вывода после пуска счета по потребителю.
j07	Спецификация запроса архивных значений за час согласно табл. Д.19, отчетный период и сутки - табл. Д.14, вывод согласно табл. Д.15. Вычисляемая энергия в соответствии с признаком узла учета, введенным пользователем (параметр j00)
j09	Текущее значение; только для вывода
j10 ...	Тотальные и архивные значения.
j17	Спецификация запроса за отчетный период и сутки - табл. Д.14, спецификация вывода - табл. Д.15
j18	Только для вывода. Фиксируется дата пуска в формате: число - месяц - год
j19	Только для вывода. Фиксируется время суток пуска в формате: час-минута-секунда

Таблица Д.8

Спецификация ввода/вывода календаря и времени

№ разряда ЖКИ	1 – 3	10, 11	12	13, 14	15	16, 17
Значения	001	Число 01 - 31	–	Месяц 01 - 12	–	Год 00 - 99
в разрядах	002	Час 00 - 23	–	Мин 00 - 59	–	Сек 00 - 59

Таблица Д.9

Спецификация режима обработки и единиц измерения энергии

№ разряда	1 – 3	10	11	12	13
Значения в разрядах	006	Режим обработки данных: 0 - штатный; 1 - проверка входных каналов; 2 - проверка расчетов	Единицы измерения энергии: 0 - Гдж 1 - Гкал	Преобразователь барометрического давления: 0 - не подключен; 1 - подключен 0 - 5 мА, 0,16 МПа	Тип термопреобразователя холодной воды: 0 - не подключен; 1 - 0-5 мА; 2 - 0-20 мА; 3 - 4-20 мА; 4 - ТСМ50М; 5 - ТСМ100М; 6 - ТСП50П; 7 - ТСП100П; 8 - ТСП500П

Таблица Д.10

Спецификация режима "копирование данных"

№ разряда	1 – 3	10	11 – 18
Значения в разрядах	011	№ канала источника данных (канал учета) от 1 до “-”	№ каналов приемника данных (канала учета) от 1 до “-”

Таблица Д.11

Спецификация режимов пуск, останов, сброс тотальных параметров и архива

№ разряда	1 – 3	10	11	12	13	14	15	16	17	18
Значения в разрядах	012 (013) 014	Ц и ф р ы 1 - “ – ” (№ п о т р е б и т е л я) Цифры 0 (системный канал), 1- “-” (№ потребителя)								

Пример. Пуск потребителя № 1 и № 3 выполняется командой 012 : 13

Таблица Д.12

Спецификация режима "Контроль нуля преобразователей"

№ разряда	1–3	10	11	12
Значения в разрядах	015	№ трубопровода от 1 до “-”	0 - начальное состояние Преобразователи перепада давления или объемного расхода: 1- первый 2 - второй 3 - третий 4 - преобразователь давления 5 - все преобразователи i-го трубопровода	0- начальное состояние 1- начало контроля нуля; 2- завершение контроля нуля

Таблица Д.13

Спецификация: назначение типа внешнего устройства и управление подсветкой ЖКИ

№ разряда	1–3	10	11	12	13–17
Значения в разрядах	017	Связь по каналу СТЫК С2 (RS232) 0 - не обеспечивается; <u>Запрос данных со стороны ВТД:</u> 1 - обеспечивается с принтером 3 - обеспечивается с ПК 3 - обеспечивается с принтером через адаптер АД1 или с ПК при помощи программы FormManager <u>Запрос данных со стороны ПК:</u> 5 - скорость передачи 2400 бод, модем 6 - скорость передачи 9600 бод, RS 485 7 - скорость передачи 9600 бод, модем При непосредственной связи с ПК: 8 - скорость передачи 2400 бод 9 - скорость передачи 9600 бод	Количество звонков для подключения ВТД к модему: 1 - 1 звонок; 2 - 2 звонка; 3 - 3 звонка; 4 - 4 звонка; 5 - 5 звонков; 6 - 6 звонков; 7 - 7 звонков; 8 - 8 звонков; 9 - 9 звонков	Управление подсветкой ЖКИ: 0-подсветка отключена, но при нажатии любой клавиши включается на одну минуту; 1-подсветка включена	Погашены

Примечание: Принтер, тип 1 - EPSON - совместимый, русифицированный, кодирование информации в восьмибитовом коде по ГОСТ 19768 (например, LX-300).

Таблица Д.14

Спецификация запроса отчетных и суточных параметров

№ разряда ЖКИ	1 – 3	10, 11	12	13, 14	15 – 16
Значения в разрядах	Коды отчетных параметров	Начальная дата отчета: число — месяц			Количество суток отчета от 01 до 63
	Коды суточных параметров	число	—	месяц	—

Таблица Д.15

Спецификация вывода отчетных, суточных и часовых архивных параметров (кроме ПП и НС)

Верхний ряд ЖКИ

№ разряда		11	12	13	14	15	16	17, 18	19	20, 21	22	23, 24	
Значения в разрядах	за отчетный период	О Т Ч Е Т						Начальная дата отчета: число – месяц			–	Количество суток отчета от 01 до 63	
	суточные параметры	А Р Х И В						число	–	месяц		погашены	
	часовые параметры	А Р Х И В						число	–	месяц	–	час	

Нижний ряд ЖКИ

№ разряда	10 – 18
Значения в разрядах	Значение параметра за отчетный период, сутки или час

Примечание: Для просмотра следующего по времени параметра за сутки или час необходимо последовательно нажимать клавишу "ВЫВОД". Выход по клавише "СБРОС".

Таблица Д.16

Спецификация вывода времени перерывов питания

Верхний ряд ЖКИ

№ разряда		11	12	13	14	15	16	17,18	19	20, 21	22	23, 24
Значения в разрядах	за отчетный период	О Т Ч Е Т						Начальная дата отчета: число – месяц			–	Количество суток отчета от 01 до 63
	за сутки	А Р Х И В						число	–	месяц		погашены

Нижний ряд ЖКИ

№ разряда		1 – 3	10, 11	12	13 – 15	16	17, 18
Значения в разрядах	за отчетный период	023	погашены	Часы от 0 до 1512		–	Минуты от 00 до 59
	за сутки	024	погашены		Часы от 0 до 24	–	Минуты от 00 до 59

Таблица Д.17

Спецификация вывода отчетных НС

Верхний ряд ЖКИ

№ разряда	11	12	13	14	15
Значения в разрядах	Н	С	цифры – код НС		

Нижний ряд ЖКИ

№ разряда	1 – 3	12 – 15	16	17, 18
Значения в разрядах	Код	Часы от 0 до 745	–	Минуты от 00 до 59

Примечания:

- Для просмотра всех НС необходимо последовательно нажимать клавишу "ВЫВОД". Выход из режима просмотра после нажатия клавиши "СБРОС".
- НС выводятся на экран в порядке возрастания их кода.

Таблица Д.18

Спецификация признаков: вид теплоносителя и тип преобразователей

Нраз- ряда	1-3	10	11	12	13	14	15	16	17
Зна- че- ния в раз- ря- дах	i00	Теплоно- ситель (среда): 0-не обслу- живается Обслужива- ется: 1-вода; 2-насыщен- ный пар; 3-перегре- тый пар; 4-электри- ческая энергия; 5-природ- ный газ; 6-воздух; 7-кислород; 8- азот; 9- водород; “-” - хлор; Е- серово- дород; М- метан; W- двуокись углерода; Р- окись углерода	Тип преобра- зователя расхода или элект- росчет- чика: 0- не ис- пользу- ется; 1- диаф- рагма с угловым способом отбора; 2- диаф- рагма с фланце- вым спо- собом отбора; 3-объем- ный рас- ходомер; 4- элект- росчет- чик	Выходной сигнал пре- образова- теля расхо- да или электро- счетчика 1 2 3 0 - не под- ключен Подключен: 1 - 0-5мА; 2 - 0-20мА; 3 - 4-20мА; Частотный выход (диапазон частот от 0,25 до 10000 Гц): 4-линейный 5- с коррек- цией нели- нейности (ВЭПС-Т); 7- импульс- ный (диапа- частот от 0,003 до 10 Гц)			Датчик давления: 0-не подклю- чен (использу- ется догово- рное значение) Подключен избыточный: 1 - 0-5 мА; 2 - 0-20 мА; 3 - 4-20 мА; Подключен абсолютный: 4 - 0-5 мА; 5 - 0-20 мА; 6 - 4-20 мА	Датчик температуры: 0-не подклю- чен (исполь- зуется дого- ворное зна- чение) Подключен: 1 - 0-5 мА; 2 - 0-20 мА; 3 - 4-20 мА; 4 - ТСМ 50М; 5 -ТСМ 100М; 6 - ТСП 50П; 7 - ТСП 100П; 8 - ТСП 500П;	Датчик темпе- ратуры в об- ратном трубо- проводе (наз- начается толь- ко в закры- той системе, тип “4”) : 0-не подклю- чен (исполь- зуется дого- ворное зна- чение) Подключен: 1- 0-5 мА; 2 - 0-20 мА; 3 - 4-20 мА; 4 - ТСМ 50М; 5- ТСМ 100М; 6 - ТСП 50П; 7 - ТСП 100П; 8 - ТСП 500П

Таблица Д.19

Спецификация запроса часовых параметров

№ разряда ЖКИ	1 – 3	10, 11	12	13, 14	15	16,17
Значения в разрядах	Коды часовых параметров	Число от 01 до 31	–	Месяц от 01 до 12	–	Час от 01 до 24

Примечание: Для вывода значения за следующий час необходимо последовательно нажимать клавишу “ВЫВОД”. Выход из режима просмотра осуществляется нажатием клавиши “СБРОС”.

Таблица Д.20

Спецификация признака: тип и состав узла учета

№ разряда ЖКИ	1-3	10	11	12	13	14	15	16	17	18	19	20
			Значения в разрядах	j00	Тип узла учета: 0 - не обслуживается; 1 - узел учета воды, пара в соответствии с п 1.2.2.5.8.1; 2, 3 - узел учета воды, в соответствии с п 1.2.2.5.8.2; 4 - потребитель воды в соответствии с п 1.2.2.5.8.3; 5 - источник горячей воды; 7- природный или технический газ; 9 - электрическая энергия	Назначение канала учета №:						
1	2	3				4	5	6	7	8	9	“–”
			0 - не входит в состав j-го узла учета Обслуживается в качестве: 1- подающего (вода, пар, газ, электроэнергия); 2- обратного (вода, конденсат); 4 - подпитка (для источника, тип “ 5 ”)									

Таблица Д.21

Спецификация параметров, для которых допускается коррекция в процессе эксплуатации

Параметр	Условия коррекции
008 Барометрическое давление	Не более одного раза в сутки
009 Договорная температура холодной воды	Не более одного раза в сутки
012 Пуск 013 Останов 014 Сброс	Допускается только с санкции поставщика энергии (или энергонадзора)
015 Коррекция нуля преобразователей	Не более одного раза в сутки, интервал коррекции не более 15 мин
016 Вывод данных на печать, ПК	Свободный ввод
017 Назначение внешнего устройства, управление подсветкой ЖКИ	Свободный ввод
029 Удельная теплота сгорания	Не более одного раза в сутки
031 Плотность природного газа	Не более одного раза в сутки
033 Концентрация углекислого газа	Не более одного раза в сутки
035 Концентрация азота	Не более одного раза в сутки

Приложение Е

Правила ввода данных и команд с клавиатуры,
вывода на ЖКИ, принтер и в ПК

1. Основной формой взаимодействия оператора с ВТД является ввод различных параметров узла учета, формирование запроса отчетных и текущих данных, ввод команд режима работы (пуск, стоп и т.п.) с помощью клавиатуры лицевой панели, а также вывод на ЖКИ, печатающее устройство и в ПК.

2. Описание клавиатуры

2.1. Внешний вид клавиатуры приведен на рис. Е.1. В составе клавиатуры 16 клавиш. С помощью клавиши К задается основной или дополнительный режим работы клавиатуры. При включении ВТД устанавливается основной режим, а при необходимости смены режима требуется нажать клавишу К: каждое последовательное нажатие клавиши К меняет один режим на другой.

Работа в дополнительном режиме идентифицируется символом "К" в поле сообщений ЖКИ. При работе в основном режиме символ "К" погашен.

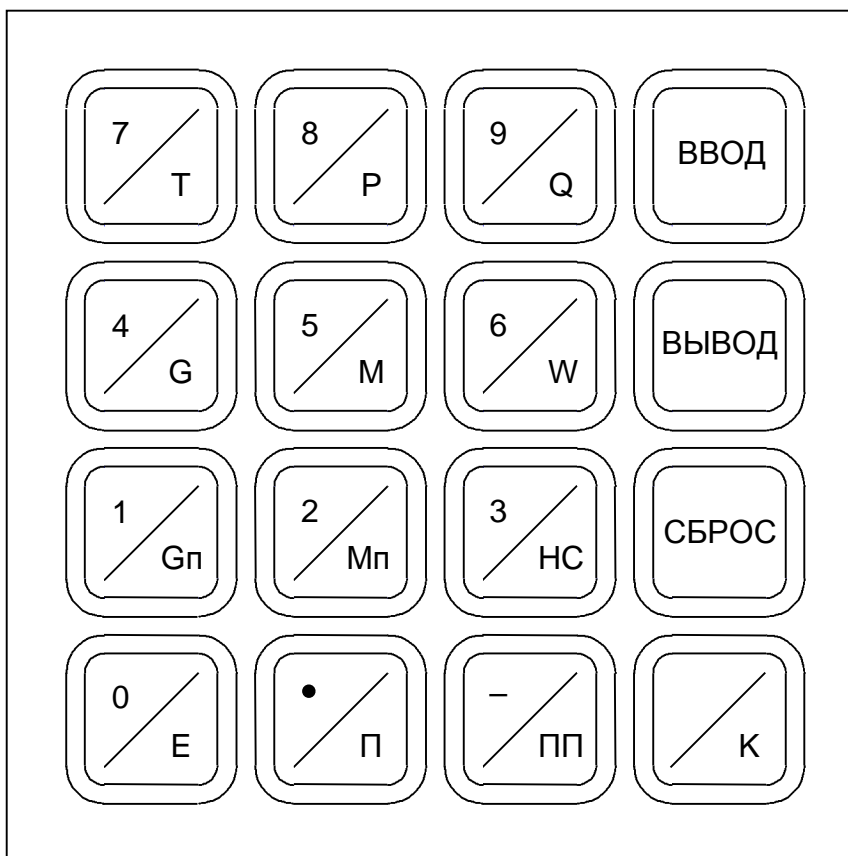


Рисунок Е.1 - Внешний вид клавиатуры

Перечень и наименование клавиш приведены в табл. Е.1.

Таблица Е.1

№	Обозначение	Режим работы клавиатуры	
		Основной	Дополнительный
1	7 / Т	Цифра 7	Температура
2	8 / Р	Цифра 8	Давление
3	9 / Q	Цифра 9	Объемный расход (или перепад давления)
4	ВВОД	В в о д д а н н ы х и к о м а н д	
5	4 / G	Цифра 4	Расход (или электрическая мощность)
6	5 / М	Цифра 5	Масса, объем (или электроэнергия)
7	6 / W	Цифра 6	Тепловая или электрическая энергия
8	ВЫВОД	В ы в о д д а н н ы х	
9	1 / Gп	Цифра 1	Суммарный расход или мощность узла учета
10	2 / Мп	Цифра 2	Суммарная масса, объем или электроэнергия узла учета
11	3 / НС	Цифра 3	Нештатные ситуации
12	СБРОС	С б р о с (о ч и с т к а) Ж К И	
13	0 / Е	Цифра 0	Разделитель мантиссы и показателя степени
14	° / П	Разделитель целой и дробной части значений	Признак ввода / вывода параметров узла учета
15	- / ПП	Знак минус	Перерывы питания
16	/ К	Переключатель режима работы клавиатуры	

Примечание: Для счетчиков СТД (ВТД), изготовленных ранее 15.05.99г., используется клавиатура с обозначениями клавиш №3: 9/dP, №9: 1/Tr, №10: 2/П, №14: °/*П. Клавиши с одинаковыми номерами функционально идентичны.

2.2. Назначение клавиш

Цифровые клавиши с обозначением "0", "1", "2", "3", "5", "6", "7", "8", "9" предназначены для набора кода и значения параметра, а также кода команд.

Клавиша с обозначением "-" предназначена для набора знака минус в значении параметра и в значении показателя десятичной степени, а также при вводе/выводе параметров по десятому каналу или узлу учета.

Клавиша с обозначением "." предназначена для набора разделителя целой и дробной части значения параметра.

Клавиша с обозначением "Е" предназначена для набора разделителя мантиссы и показателя степени для значения параметра в форме с десятичным порядком, а также для непосредственного вывода значения температуры в обратном трубопроводе в закрытой системе теплоснабжения (тип "4").

Клавиша с обозначением "ВВОД" предназначена для ввода (изменения) набранного параметра в ВТД.

Клавиша с обозначением "ВЫВОД" предназначена для вывода на ЖКИ значения параметра, код которого уже набран.

Клавиша с обозначением "СБРОС" предназначена для очистки ЖКИ.

Клавиша с обозначением "НС" предназначена для вывода идентификаторов текущих нештатных ситуаций.

Клавиши с обозначением "Т", "Р", "Q", "G", "Е" предназначены для непосредственного вывода текущего значения температуры, давления, перепада давления (объемного расхода, электрической мощности), массового расхода (приведенного объемного расхода или электрической мощности) по i-ому каналу и температуры по i-ому обратному трубопроводу.

Клавиши с обозначением "M", "W" предназначены для непосредственного вывода тотального значения массы (приведенного объема для газов) и энергии.

Клавиша с обозначением "Gп" предназначена для непосредственного вывода суммарных: расхода утечек (вода), приведенного объемного расхода (газы), мощности (электроэнергия) узла учета.

Клавиша с обозначением "Mп" предназначена для непосредственного вывода суммарных: массы утечек, приведенного объема (газы), электроэнергии узла учета.

Клавиша с обозначением "П" предназначена для задания признака узла учета при вводе/выводе его параметров.

Клавиша с обозначением "ПП" - предназначена для непосредственного вывода значений перерывов питания.

Клавиша с обозначением "К" предназначен для переключения режима работы клавиатуры.

3. Ввод/вывод данных с помощью клавиатуры ВТД.

3.1. Ввод/вывод данных ВТД на ЖКИ может выполняться в основном и дополнительном режиме работы клавиатуры.

В основном режиме, использующем набор цифрового кода параметра, возможен ввод/вывод любых данных и команд ВТД. Этот режим лучше использовать при программировании (настройке) ВТД и вводе команд ВТД.

Дополнительный режим, использующий набор искомого параметра при нажатии функциональных клавиш (обозначенных на черных треугольниках), более эффективен для вывода вычисляемых параметров ВТД.

3.2. Ввод/вывод данных в основном режиме

3.2.1. Последовательность действий оператора при вводе в основном режиме:

<ОЧИСТКА ЖКИ > <НАБОР КОДА ПАРАМЕТРА > <НАБОР ЗНАЧЕНИЯ ПАРАМЕТРА >
< "ВВОД" >.

3.2.2. Последовательность действий оператора при выводе в основном режиме:

< ОЧИСТКА ЖКИ > < НАБОР КОДА ПАРАМЕТРА > [< ИНТЕРВАЛ ЗАПРОСА >]
< "ВЫВОД" >.

3.2.3. Последовательность действий оператора при выводе неархивных (текущих, тотальных) параметров в дополнительном режиме:

< ОЧИСТКА ЖКИ > < "К" > < "F" > < № канала/узла >.

3.2.4. Последовательность действий оператора при выводе архивных (часовых, суточных, отчетных) параметров в дополнительном режиме:

< ОЧИСТКА ЖКИ > < "К" > < "F" > < № канала/узла > < "СБРОС" > < "ВЫВОД" × п >
[< ИНТЕРВАЛ ЗАПРОСА >] < "ВЫВОД" > [< ПРОСМОТР >] .

Пояснения к п.3.2:

1. Отдельные операции заключены в скобки < . . . >

2. "... " - обозначения клавиши ВТД, в т.ч. "F" - любая функциональная клавиша ("T", "P", "Q" и т.п.), набираемая в дополнительном режиме

3. [. . .] - набор при необходимости

4. Для выполнения команды < ОЧИСТКА ЖКИ > необходимо нажать клавишу "СБРОС" и держать ее до полной очистки нижнего ряда ЖКИ

5. Набор кода, значения, интервала запроса - в соответствии с правилами приложения Д.

6. В п. 3.2.4 команда < "ВЫВОД" × п > - означает последовательное нажатие клавиши "ВЫВОД" ("СБРОС" - для нештатных ситуаций) до отображения на ЖКИ необходимого кода архивного параметра.

7. Команда < ПРОСМОТР > выполняется при последовательном нажатии клавиши "ВЫВОД" и предназначена для просмотра цепочки часовых (за заданные сутки) или суточных (до текущих суток) параметров ВТД.

Пример 1. Ввод типа и состава узлов учета

Узел учета №1: закрытая система тепловодоснабжения - тип "1", трубопроводы: №1 - подающий, №2 - подающий, №3 - обратный.

Узел учета №2: потребитель природного газа с трубопроводами: № 6,7.

Узел учета №3: потребитель электроэнергии с каналом учета № 8.

Действия оператора:

1. Ввод типа и состава узла №1: < ОЧИСТКА ЖКИ > < код : П100 > < значение : 1112 > < "ВВОД" >.
2. Ввод типа и состава узла №2: < ОЧИСТКА ЖКИ > < код : П200 > < значение : 70000011 > < "ВВОД" >.
3. Ввод типа и состава узла №3: < ОЧИСТКА ЖКИ > < код : П300 > < значение : 900000001 > < "ВВОД" >.

Пример 2. Вывод на ЖКИ отчета по энергии узла № 1 с 1 января за 10 суток.

Действия оператора: < ОЧИСТКА ЖКИ > < "К" > < "W" > < 1 > < "СБРОС" > < "ВЫВОД" 3 раза > < 01-01-10 > < "ВЫВОД" >.

Пример 3. Вывод отчета по НС за предыдущий отчетный месяц.

Действия оператора: < ОЧИСТКА ЖКИ > < "К" > < "НС" > < "ВЫВОД" нажимать только при наличии на ЖКИ символа " * " или " ! " > < "СБРОС" или "ВВОД", 2 раза > < ПРОСМОТР > [< "СБРОС" - для выхода из режима просмотра >].

4. Контроль ввода / вывода данных

4.1. Нажатие любой клавиши ВТД должно сопровождаться коротким звуковым сигналом. В противном случае клавиша или звуковое сопровождение неисправны или нажатие неправильное. Рекомендуется плавное, легкое нажатие в центральной части клавиши, значение каждой нажатой клавиши ("0"- "9", ".", "-", "E") отображается на ЖКИ. После нажатия клавиши "ВВОД" выполняется контроль на допустимость значения вводимого параметра. Правильный ввод данных завершается автоматической очисткой поля параметра, отображением на ЖКИ кода следующего по номеру параметра. При попытке неправильного ввода на ЖКИ в поле сообщений отображается сообщение "НЕПР".

Оператор после анализа ошибки ввода может продолжить (повторить) ввод.

Вывод данных ВТД не ограничивается при условии их наличия.

4.2. Ввод, вывод данных ВТД возможен после включения электропитания и автоматической инициализации ВТД, заканчивающейся отображением хода часов в верхнем ряду ЖКИ.

Режим обработки ВТД задается параметром 006 (разряд 10 ЖКИ) и представлен в табл. Е.2.

Таблица Е.2

Описание режима работы	Значение признака режима обработки	Состояние счета	В в о д в х о д н ы х д а н н ы х			
			Условно постоянных параметров	Корректируемых параметров	Значений сигналов с датчиков	Значений сигналов с клавиатуры
штатный	0	Пуск	Запрещен	Разрешен согласно табл. Д.21	Разрешен	Запрещен
штатный	0	Останов	Разрешен	Разрешен	Разрешен	Запрещен
Поверка каналов	1	–	Разрешен	Разрешен	Разрешен	Запрещен
Поверка вычислений	2	–	Разрешен	Разрешен	Запрещен	Разрешен

4.3. Форматы ввода, вывода данных.

Основные форматы ввода, запроса и вывода данных ВТД представлены в приложении Д.

Вывод значений измеряемых (Т, Р, dP или Q), вычисленных (G (Q_н), M (V), N, W) параметров обеспечивается в естественной десятичной форме. Младший разряд значений параметров располагается в 18 разряде ЖКИ. Незначимые разряды слева от значения параметра погашены. Форматы измеряемых и вычисленных параметров представлены в табл. Е.3.

Таблица Е.3

Параметр	Формат вывода на ЖКИ, печатающее устройство
Температура Т	В штатном режиме (режим эксплуатации) - до 4 знаков, включая минус для отрицательных температур; после запятой (точки) - один знак. В режиме поверки до 6 знаков (после запятой - три знака)
Давление Р, перепад давления dP (или объемный расход Q)	До 6 знаков, максимальное число знаков целой части выводимого параметра не более числа знаков целой части верхнего предела измерения соответствующего преобразователя (Р, dP или Q)
Массовый расход G (приведенный объемный расход Q _н), мощность N	Если число знаков целой части вычисленных G, N от одного до пяти, то формат вывода - пять десятичных знаков. Если число знаков целой части - шесть, то формат вывода - целое число с шестью десятичными знаками
Масса М (объем V), энергия W	До восьми знаков; формат вывода на ЖКИ: при значении интегралов от 0 до 10 ⁵ значение представляется с точностью до 0,001; от 10 ⁵ до 10 ⁶ - до 0,01; от 10 ⁶ до 10 ⁷ - до 0,1; от 10 ⁷ до 10 ⁸ - до 1

Ввод параметров в ВТД - в системе единиц физических величин СИ.

Вывод - аналогично за исключением тепловой мощности N и энергии W, для которых возможен вывод в практической системе единиц физических величин.

5. Состав команд - ПУСК, ОСТАНОВ, СБРОС данных, КОНТРОЛЬ нуля

5.1. Команды ПУСК/ОСТАНОВ счета обеспечивают начало/прекращение интегрирования массы, энергии по заданному узлу учета.

Для пуска на счет в режиме эксплуатации пользователь должен обеспечить правильный ввод данных узла учета. Список параметров, без ввода которых невозможен пуск узла учета на счет: i00, i09, i12, i15, i16, i21, i34, j00, j01, j02. Для узла учета электрической энергии обязательными для пуска являются параметры i00, i09, i15, i16, j00, j01, j02. Для правильного счета необходимо ввести еще ряд параметров, специфичных для конкретного узла учета в соответствии с комментариями в табл. Д.3, Д.5, Д.6, например i02 - для расходомеров с частотным (импульсным) сигналом, i36, i39 - для насыщенного пара, 029, 031, 033, 035 - для природного газа и т.п. При коммерческом учете обязателен ввод признака штатного режима обработки ("0") в параметре 006. При каждом пуске ВТД фиксирует в памяти дату и время момента пуска, которые заблокированы для коррекции пользователем. Повторный пуск возможен только после выполнения команды ОСТАНОВ. После пуска на счет рекомендуется (при наличии принтера или ПК) распечатать форму 00 (по правилам п.6), в которой зафиксированы все введенные параметры узла учета, дата и время пуска и распечатки. Эта форма подписывается поставщиком и потребителем энергии и прилагается к акту пуска. В штатном режиме пуска коррекция параметров базы данных, за исключением отмеченных в табл. Д.21, заблокирована. В режиме эксплуатации останов и последующий пуск разрешается с согласия энергопоставляющей организации (при установке ВТД у потребителя) или соответствующего органа энергонадзора (при установке ВТД на источнике).

Аппаратная защита от несанкционированной коррекции данных обеспечивается в соответствии с п.4.3 приложения Г и пломбированием разъема XS2. В этом случае коррекция данных возможна только после снятия разъема (нарушения пломбы) XS2 и выполнения команды ОСТАНОВ.

Перевод часов и даты ВТД более, чем на 1 час (1 сутки) после выполнения команды ОСТАНОВ приведет к сдвигу информации о часовых (суточных) параметрах.

Несанкционированный останов, а затем перезапуск ВТД является основанием для расчета за весь период от предыдущего отчетного момента на договорных условиях. Повторный пуск с санкции поставщика (энергонадзора) обеспечивает продолжение интегрирования с начальными условиями, зафиксированными на момент останова. Пуск счета по узлу учета обеспечивает автоматически пуск по каналам, обслуживающим этот узел учета.

Возможен отдельный и общий пуск, останов, сброс по различным узлам учета.

Команда СБРОС данных (тотальных и архивных значений) обеспечивает их обнуление. Выполнение команды СБРОС данных по соответствующему узлу учета возможно только после останова по этому узлу учета.

Очистка данных архива по ПП, среднесуточным значениям барометрического давления и температуры холодной воды возможна только после останова всех узлов учета и выполнения команды СБРОС по каналу "0".

Очистка данных архива НС возможна только при выполнении команды СБРОС по каждому (или всем) узлам учета.

После пробной эксплуатации, в т.ч. обучения оператора, перед пуском СТД в коммерческую эксплуатацию целесообразно очистить память ВТД от накопления в процессе обучения некорректных данных. Для этого необходимо выполнить команду ОСТАНОВ по всем узлам учета, отключить сетевое напряжение и затем при зажатой клавише СБРОС включить напряжение сети (клавишу "СБРОС" можно отпустить через 2 - 3 с после включения сети). После этого ввести все данные настройки, проверить показания по каналам измерения, опломбировать, при необходимости, разъемы, выполнить ПУСК и вывести на принтер распечатку ф.00 - параметры конфигурации узлов учета.

На время выполнения полной очистки памяти нельзя выключать сетевое питание ВТД до момента появления символа $^2 K ^2$ во второй позиции верхней строки ЖКИ. Аналогичные требования необходимо выполнить при вводе контрольных примеров для поверки ВТД (т.е. при включении в сеть с нажатой клавишей ВВОД или ВЫВОД.

Примечание – Назначение отсутствующих преобразователей, трубопроводов, узлов учета нецелесообразно, т.к. это приведет к диагностике несуществующих НС и регистрации данных по назначенным каналам измерения с отсутствующими преобразователями. Для отсутствующего j-го канала учета необходимо назначить j00:00000000, а для отсутствующего на назначенном трубопроводе преобразователя соответствующий признак в параметре j00 должен быть назначен "0".

Команда КОНТРОЛЬ (коррекция) нуля преобразователей давления и перепада давления (или объемного расхода) может быть выполнена не чаще одного раза в сутки и на интервале не более 15 минут. Начало коррекции обязательно вводится в ВТД - с этого момента ВТД обеспечивает счет по зафиксированному на начало коррекции значению параметра корректируемого преобразователя. Пользователю ВТД в связи с ограничением времени необходимо тщательно подготовиться к процедуре коррекции и после задания команды начала коррекции обеспечить снижение давления в камерах преобразователей, а затем, регулируя уровень "0" преобразователей, добиться показаний параметров преобразователей (i68 - i71) на ЖКИ, близких к "0" с необходимой точностью. Завершение режима коррекции нуля преобразователей по трубопроводу также обязательно вводится в ВТД. По истечении контрольного срока 15 мин и отсутствии признака завершения коррекции нуля ВТД продолжает счет на договорных условиях.

Режим счета идентифицируется символами "П", "К", "Х" в поле состояния ЖКИ. Режим контроля нуля идентифицируется символом "0" поля состояния ЖКИ.

Форматы команд ПУСК, ОСТАНОВ, СБРОС данных, КОНТРОЛЬ нуля приведены в приложении Д.

5. Диагностика, идентификация и устранение пультовых нарушений при работе с клавиатурой ВТД.

Сообщения о некорректных действиях оператора выводятся на ЖКИ в виде: "НЕПР".

Состав идентификаторов некорректных действий оператора приведен в табл. Е.4.

Для устранения пультовых нарушений оператор должен проанализировать свои действия, очистить необходимое поле ЖКИ и, при необходимости, выполнить операцию ввода, вывода повторно.

Таблица Е.4

Идентификация пультового нарушения		Устранение пультового нарушения
Индикация в поле сообщений ЖКИ	Варианты нарушений	
НЕПР	Неправильный набор кода параметра	При необходимости повторить ввод корректного кода параметра
	Ввод значения параметра вне допустимого диапазона изменения	При необходимости выполнить ввод при корректном значении параметра
	Ввод (коррекция) параметров после пуска	При необходимости получить разрешение на останов и выполнить коррекцию

6. Вывод данных на печатающее устройство и в ПК.

ВТД обеспечивает возможность непосредственного подключения печатающих устройств, а также ПК через интерфейс RS 232 (подключение печатающих устройств через параллельный интерфейс возможно при заказе дополнительного адаптера). Подключение ПК через интерфейс RS 485 возможно при заказе дополнительного адаптера.

Пользователь имеет возможность вывода данных ВТД по запросу, при этом необходимо убедиться в подключении устройств вывода и их назначении в параметре 017, а в случае ПК - дополнительно загрузить программу связи, поставляемую на дискете. Далее необходимо с помощью клавиатуры ВТД набрать "016" (предварительно очистив нижний ряд ЖКИ) и код одной из форм в соответствии со списком:

00 - параметры узла учета (коды всех введенных параметров, дата, время пуска и распечатки);

1ддммкк - суточный архив по каналам, где ддмм - дата (число, месяц); кк - количество суток для вывода данных, например, 1050205 - вывод данных за 5 суток, начиная с 5 февраля;

2хддммкк - отчет по узлу учета, где х - номер узла учета: 1, 2, ..., 9, "—", при задании 0 - выводятся данные всех узлов учета; ддмм - дата (число, месяц) начала отчета; кк - количество суток отчетного периода (от 01 до 63 суток);

3 - отчет по НС;

5 - данные архива корректируемых параметров узла учета. Формат запроса – 5ддммкк, где ддммкк тоже, что и для форм 1 и 2.

Далее нажать ВВОД.

В процессе эксплуатации пользователь может изменить устройство вывода, скорректировав соответственно параметр 017.

Общий вид форм, выводимых на печать приведен ниже. В формах 1, 2 для воды и пара выводятся значения массы M (т), а для газов - приведенного объема V (m^3), а для электроэнергии - энергия W (кВт·ч). Если выводимые значения не помещаются на ширине листа распечатки, то они переносятся на следующий абзац листа распечатки или на следующий лист.

Форма 00

ПАРАМЕТРЫ КОНФИГУРАЦИИ УЗЛА(ОВ) УЧЕТА

Код Параметр	Код Параметр	Код Параметр	Код Параметр
000:30003310	001:		
K100:10200550	K101:		
K200:10200550	K201:		
П100:21200000	П101:		
СТД № 30003310		28.11.98г	20ч 16мин 06с
Оператор:		Согласовано:	

Форма 1

СУТОЧНЫЙ АРХИВ за 25.11.98 г.

час	M1	M2	M3	M4	Wп1	Wп2	T1	T2	T3	T4
	т	т	т	т	Гк	кВтч	грС	грС	грС	грС
01	38,84	37,75	0,79	0,08	15,1	0,3	73	36,1	77,3	20,1
02	57,83	56,20	1,17	0,12	20,2	0,4	100	40,2	80,2	49,1
...
24	95,01	92,96	1,95	0,20	60,3	1,2	150	50,3	80,1	40,3

Значения за сутки:

1400,1	1366,5	28,60	2,92	501,2	10,2	150	50,3	80,1	40,3
--------	--------	-------	------	-------	------	-----	------	------	------

СТД № 34000380

28.11.98г 00ч 00мин 49с

Форма 2

ОТЧЕТ ПО 1 ПОТРЕБИТЕЛЮ с 00ч 26.10 за 30 суток

чис ло	Wп	ПП	M1	M2	M3	Mп	T1	T2	T3	P1	P2
	ГКал	ч-мин	т	т	т	т	грС	грС	грС	МПа	МПа
26	84,21	16-50	1400,1	1366,5	28,60	14,2	101,1	46,2	76,0	0,192	0,151
27	99,23	00-00	1016,85	993,13	20,79	19,21	150,1	50,3	80,1	0,193	0,152
...
...
...
25	118,70	00-00	280,85	145,36	127,2	36,51	100,1	50,4	80,2	0,202	0,155

Итого:

917,35	20-05	8524,21	8117,1	184,9	62,31
--------	-------	---------	--------	-------	-------

СТД № 34000380

28.11.98г. 00ч 01мин 26с

Форма 3

 ОТЧЕТ ПО НС с 00ч 01.01 по 00ч 01.02.99 г

Коды НС	100	107	108	112	200	207	208
Время, чч-мм	0-01	0-03	0-03	0-03	0-01	0-03	0-03
Коды НС	212	307	308	312	407	408	412
Время, чч-мм	0-03	0-03	0-03	0-03	0-03	0-03	0-03

СТД № 31000113

08.02.99г. 11ч 05мин 10с

Форма 5

 АРХИВ КОРРЕКТИРУЕМЫХ ПАРАМЕТРОВ с 00ч 26.10 за 31 сутки

чис ло	Тхв грС	Ра МПа	Ст ГДж/м ³	Рн кг/м ³	НСО2	NN2	Нв
26	3,5	0,098	0,0315	0,814	0,00012	0,00012	0,02
27	3,5	0,01	0,0322	0,813	0,00014	0,00015	0,02
...
...
...
27	2,8	0,099	0,0322	0,821	0,00015	0,00014	0,01

СТД № 31000113

28.11.98г. 12ч 10мин 33с

Приложение Ж

Режим нештатных ситуаций

Нештатная ситуация (НС), возникшая в процессе эксплуатации, обнаруживается системой автодиагностики ВТД. При сохранении работоспособности ВТД регистрирует текущие НС, накапливает время работы при каждой НС в течение отчетного периода.

Наличие хотя бы одной НС в текущий момент времени отображается также символом "!" верхнего ряда ЖКИ.

Спецификация запроса, вывода на ЖКИ текущих и архивных НС приведена в приложении Д.

Форма вывода на печатающее устройство НС за отчетный период приведена в приложении Е.

Перечень НС аппаратной части ВТД и общесистемного канала приведен в табл. Ж.1.

Перечень НС i-го канала приведен в табл. Ж.2.

Таблица Ж.1

Перечень НС аппаратной части ВТД и общесистемного канала

Наименование	Сообщение на ЖКИ
НС в ПЗУ	001
НС в ОЗУ	002
НС в БАЗЕ ДАННЫХ	003
НС в ПР	004
НС в СЧ	005
НС в АВ	006
НС в системе прерываний	007
НС в обработке импульсных каналов	008
Выход за диапазон tхв	009
НС в КЛ	010
НС с печатающим устройством	011
НС с каналом связи СТЫК С2	012
НС с модемом	013
Выход за диапазон Ра	014

Примечание:

- ПЗУ - постоянное запоминающее устройство;
- ОЗУ - оперативное запоминающее устройство;
- ПР - процессор;
- СЧ - системные часы;
- АВ - аналоговый ввод;
- КЛ - клавиатура.

Таблица Ж.2

Перечень НС i -го трубопровода ($i = 1, 2, \dots, 9, \text{“}—\text{”}$)

Наименование	Сообщение на ЖКИ
Выход сигнала преобразователя перепада давления или объемного расхода или электросчетчика по каналу i за номинальный диапазон измерения	i00
Режим "отсечка самохода счета"	i01
Выход сигнала преобразователя давления по трубопроводу i за номинальный диапазон измерения	i04
Нарушение условия $dP/P < 0,25$ по трубопроводу i	i07
Выход абсолютного давления по трубопроводу i за диапазон 0,1-30 МПа	i08
Выход температуры по трубопроводу i за диапазон: 100 ÷ 600 °С – перегретый пар 100 ÷ 300 °С – насыщенный пар 0 ÷ 150 °С – вода, конденсат -50 ÷ +150 °С – газы	i12
Выход числа Рейнольдса по трубопроводу i за минимально допустимое значение	i13
Несоответствие фазового состояния теплоносителя признаку, введенному по трубопроводу i	i14
Некорректные вычисления расхода по трубопроводу i : $dP_c(Q_c) < dP(Q) < dP_n(Q_n)$	i15
Неисправность преобразователя 4-20 мА (линии связи) при измерении P	i18
Неисправность преобразователя 4-20 мА (линии связи) при измерении $dP_1(Q_1)$	i19
Неисправность преобразователя 4-20 мА (линии связи) при измерении $dP_2(Q_2)$	i20
Неисправность преобразователя 4-20 мА (линии связи) при измерении $dP_3(Q_3)$	i21
Неисправность термосопротивления (линии связи) в i -ом трубопроводе	i22
Неисправность термопреобразователя 4-20 мА (линии связи) в i -ом трубопроводе	i23
Выход температуры в обратном i -ом трубопроводе за диапазон 0-150 °С	i26
Неисправность термосопротивления в i -ом обратном трубопроводе	i27
Неисправность термопреобразователя 4-20 мА (линии связи) в i -ом обратном трубопроводе	i28