



СЧЕТЧИК СТД
РУКОВОДСТВО ПО ЭКСПЛУАТАЦИИ
РЭ 4218-311-40637960-04

Содержание

1. Описание и работа.....	4
1.1. Назначение.....	4
1.2. Технические характеристики.....	5
1.3. Характеристики ВТД-У.....	13
1.4. Характеристики СТД.....	14
1.5. Комплектность СТД.....	16
1.6. Устройство и работа.....	16
1.7. Маркировка и пломбирование.....	18
1.8. Упаковка.....	18
2. Использование по назначению.....	19
2.1. Эксплуатационные ограничения.....	19
2.2. Подготовка к использованию.....	19
2.3. Использование.....	21
3. Хранение.....	22
4. Транспортирование.....	22

Приложения

А – Пояснения к применению СТД.....	23
Б – Карта заказа потребителя.....	28
В – Перечень преобразователей, рекомендуемых для счетчиков СТД.....	29
Г – Спецификация каналов ввода, вывода сигналов ВТД-У.....	33
Д – Вводимые и выводимые данные.....	38
Е – Правила ввода данных и команд с клавиатуры, вывода на ЖКИ, принтер и в ПК.....	55
Ж – Нештатные ситуации.....	70
И – Особенности учета электрической энергии	72
К – Учет жидкостей и газов при постоянных значениях температуры и давления	74
Л	

Таблица 1

Список условных обозначений и единиц измерения основных параметров СТД

Наименование	Условное обозначение	Единицы измерения
1. Плотность среды	R	т / м ³
2. Энтальпия воды, пара	h	кДж / кг (ккал / кг)
3. Энтальпия холодной воды	hx	кДж / кг (ккал / кг)
4. Температура	T	°С
5. Давление	P	МПа
6. Объемный расход (перепад давления)	$Q (dP)$	м ³ / ч (кПа)
7. Массовый расход / масса	G / M	т / ч / т
8. Объемный расход / объем, приведенный к стандартным условиям	Q_{cy} / V_c	м ³ / ч / м ³
9. Тепловая мощность	N	ГДж / ч (Гкал / ч)
10. Тепловая энергия	W	ГДж (Гкал)
11. Массовый расход / масса утечек	G_y / M_y	т / ч / т
12. Номер системного такта обработки	i	
13. Длительность системного такта обработки	τ	с
14. Перерывы электропитания	ПП	час – мин - сек
15. Нештатные ситуации	НС	
16. Индекс для обозначения трубопровода: - прямого - обратного - горячего водоснабжения (ГВС) - дополнительного (техническая вода и т.п.) - подпитки - холодной воды источника	m r s p l q	

1. Описание и работа

1.1. Назначение

Счетчик СТД предназначен для измерения температуры, давления, массы (объема) и тепловой энергии в закрытых и открытых системах теплоснабжения и приведенного объема в системах газоснабжения (всего до 16 узлов учета), а также в системах электроснабжения.

Область применения СТД - коммерческие узлы учета и узлы технологического контроля у производителей и потребителей тепловой энергии, а также в системах газо- и электроснабжения.

Более подробные пояснения к применению СТД приведены в приложении А.

Список наиболее употребляемых в тексте условных обозначений приведен в табл.1 (другие обозначения – по тексту).

Счетчик СТД имеет следующий состав:

- вычислитель ВТД-У;
- различные преобразователи расхода, давления, температуры и электросчетчики;
- вспомогательное оборудование (принтер и др.)

Вычислитель ВТД-У является основным функциональным элементом СТД.

Некоторые возможностями применения СТД на базе ВТД-У см. в приложении А.

Состав используемых в СТД преобразователей объемного расхода, температуры, перепада давления, давления и электросчетчиков приведен в табл. 2.

Таблица 2

Преобразователи, входящие в состав СТД

Преобразователи	Обозначения типов преобразователей
расхода:	
ультразвуковые	UFM 001, UFM 005, AC-001, УРС 002, УРЖ2КМ, US 800, ВЗЛЕТ-РС, ПРАМЕР-510, ДНЕПР-7
вихревые	ВЭПС, ВЭПС-Т(И), ВПС, ВРТК-2000 (ВРР), МЕТРАН-300ПР, ДРГ.М, V-bar, PhD, PROWIRL, YEWFLO YF
струйные	РС-СПА-М
электромагнитные	ИПРЭ-7, ПРЭМ(2, 3), ВЗЛЕТ-ЭР, VA 2305 (М), ЭМИР-ПРАМЕР-550
тахометрические	ВСТ, ВСГ, ВСХ, ОСВИ, ВМ (Г, Х), ETW, MTW, WPW, СГ, RVG
перепада давления и давления	Сапфир 22М, Сапфир 22МТ, МТ100, Метран-49, Метран-55, Метран-100, КРТ 5, МИДА 13П, ЕЖА, СИГНАЛ, ЗОНД-10
температуры	КТПТР 01, КТПТР 05, КТСПР 001, ТПТ-1, ТПТ-2 (3, 4, 5, 6), КТП, ТМТ-1 (2, 3, 4, 6), ТП, ТСМ (ТСП) 012, ТСПУ-1-3, КТСП-Н, ТСП-Р
электросчетчики	СО505, САЧ, ПСЧ, ЦЭ и другие, имеющие телеметрический выход и погрешность преобразования не более 1%.

В составе СТД допускается использование различных сочетаний преобразователей, выбор которых определяется условиями эксплуатации узла учета и требованиями нормативных документов на эти преобразователи. Состав поставляемого СТД опреде-

ляется на основе карты заказа, приведенной в приложении Б, и фиксируется в паспорте СТД (ПС 4218-311-40637960-04).

Рекомендуемый перечень и основные характеристики некоторых преобразователей СТД приведены в приложении В.

Значения термодинамических характеристик воды, пара, газов вычисляются согласно Государственной системе стандартных справочных данных (ГСССД) в рабочих условиях по температуре и абсолютному давлению:

вода и конденсат – от 0 до 150 °С и от 0,1 до 2,0 МПа;

насыщенный пар (с учетом степени сухости) – от 100 - 300 °С и от 0,1 до 5,0 МПа;

перегретый пар – от 100 до 600 °С и от 0,1 до 30 МПа;

природный газ – от минус 23 до плюс 57 °С и от 0,1 до 12 МПа;

воздух – от минус 73 до плюс 127 °С и от 0,1 до 20,0 МПа;

кислород, азот, аргон, ацетилен – от минус 73 до плюс 150 °С и от 0,1 до 10,0 МПа;

аммиак – от плюс 10 до плюс 150 °С и от 0,1 до 0,6 МПа;

попутный газ – от минус 15 до плюс 70 °С и от 0,1 до 0,6 МПа;

диоксид углерода – от минус 53 до плюс 150 °С и от 0,1 до 10,0 МПа;

Диапазоны измерений СТД:

температуры жидкости	– от 0 до плюс 150 °С;
температуры пара	– от плюс 100 до плюс 600 °С;
температуры газов	– от минус 50 до плюс 150 °С;
абсолютного давления жидкости	– от 0,1 до 2 Мпа;
абсолютного давления пара	– от 0,1 до 30 Мпа;
абсолютного давления газов	– от 0,1 до 20 Мпа;
перепада давления	– от 0,01 до 1000 кПа;
объемного расхода	– от 0,001 до 999999 м ³ /ч;
массового расхода	– от 0,001 до 999999 т /ч;
массы	– от 0 до 99999999 т;
объема газов	– от 0 до 99999999 м ³ (тыс. м ³);
тепловой энергии	– от 0 до 99999999 ГДж (Гкал);
электрической энергии	– от 0 до 99999999 кВт · ч (кВар · ч)

Степень защиты ВТД-У от воздействия воды и пыли IP54 по ГОСТ 14254-80. Для других преобразователей – в соответствии с НТД этих преобразователей.

Преобразователи СТД, устанавливаемые во взрывоопасных помещениях, должны удовлетворять требованиям ПУЭ, а для соединения их с другими преобразователями СТД, устанавливаемыми вне взрывоопасных помещений, необходимо использовать соответствующие барьеры защиты.

Вычислитель ВТД-У без дополнительных средств защиты не предназначен для установки во взрывоопасном помещении.

Пример записи обозначения СТД при его заказе и в документации другой продукции: Счетчик СТД, ТУ 4218-011-40637960-04, карта заказа Кхххх, где хххх – номер СТД.

1.2. Технические характеристики

1.2.1. Общие требования

СТД соответствует требованиям технических условий ТУ 4218-011-40637960-04.

1.2.2. Основные параметры и характеристики

1.2.2.1. СТД обеспечивает учет расхода, массы (объема), тепловой энергии на источниках и у потребителей в закрытых и открытых системах с водой, паром, учет расхода природного и технических газов в системах газоснабжения, а также электроэнергии.

1.2.2.2. Требования по диапазону измерения расхода, условным диаметрам трубопроводов, схемам узлов учета, в том числе способам и местам установки преобразователей, составу и характеристикам преобразователей соответствуют нормативным документам (Правилам и ГОСТ 'ам) и ТУ конкретных преобразователей, включенных в состав СТД.

1.2.2.3. Основным функциональным элементом СТД, обеспечивающим обработку сигналов всех датчиков, вычисление расходов, массы, энергии, накопление архивов параметров, ведение календаря, учет времени перерывов питания, а также нештатных ситуаций, является вычислитель ВТД-У.

1.2.2.3.1. Габаритные размеры ВТД-У не более $200 \times 130 \times 57$ мм.

1.2.2.3.2. Масса ВТД-У не более 0,75 кг.

1.2.2.3.3. Мощность, потребляемая ВТД-У при номинальном напряжении сетевого питания 220 В, не превышает 2,5 Вт (в режиме без подсветки индикатора - 1,5 Вт).

1.2.2.4. Вычислитель ВТД-У обеспечивает:

1.2.2.4.1. Ввод данных настройки с помощью собственной клавиатуры;

1.2.2.4.2. Вывод данных на жидкокристаллический индикатор (ЖКИ), принтер и в персональный компьютер (ПК);

1.2.2.4.3. Ввод и преобразование токовых, частотных, импульсных сигналов и значений термосопротивления;

1.2.2.4.4. Обмен данными по интерфейсу RS232;

Спецификация каналов ВТД-У в соответствии с приложением Г, спецификация данных – с приложением Д, а правила ввода / вывода данных – с приложением Е;

1.2.2.4.5. Накопление и хранение данных, восстановление данных и режима счета при возобновлении электропитания после обесточивания;

1.2.2.4.6. Ведение календаря и часов независимо от перерывов питания сети, в том числе учет високосных годов, а также автоматический перевод часов на летнее и зимнее время.

1.2.2.5. Вычислитель ВТД-У обеспечивает:

1.2.2.5.1. Преобразование по токовым каналам измерения объемного расхода Q , давления P и температуры T для выходного сигнала 0 – 5 мА, 0 – 20 мА, 4 – 20 мА:

$$F = (F_B - F_H) \cdot (S - S_H) / (S_B - S_H) + F_H \quad \text{в диапазоне } F_H - F_B, \quad (1)$$

где F – показания Q , м³ / ч, P , МПа или T , °С;

F_H , F_B – нижний и верхний пределы измерений Q , P или T ;

S_H , S_B – нижний и верхний пределы диапазона сигналов преобразователей Q , P или T , мА;

S – текущее значение сигналов преобразователей Q , P или T , мА.

1.2.2.5.2. Преобразование по частотным каналам измерения объемного расхода Q_i , м³ / ч :

$$Q_i = k \cdot f_i \quad \text{в диапазоне } Q_H - Q_B, \quad (2)$$

где k – масштабирующий коэффициент, м³ / ч / Гц

($k = Q_{\max} / f_{\max}$, где Q_{\max} , f_{\max} – максимальный расход и соответствующая ему частота из паспорта используемого расходомера);

f_i – текущая частота сигнала преобразователя, Гц;

Q_H, Q_B – нижний и верхний пределы измерения расходомера, м³ / ч.

Для преобразователей ВЭПС–Т используется следующее выражение для вычисления объемного расхода:

$$Q_i = (k \cdot f_i + B) \cdot [1 + Ct \cdot (T_i - 20)] \quad \text{в диапазоне } Q_H - Q_B,$$

где k – масштабирующий коэффициент, м³ / ч / Гц ($k = A$, где A – параметр из паспорта на ВЭПС-Т);

B – аддитивный параметр, м³ / ч (B из паспорта на ВЭПС-Т);

Ct – температурный коэффициент, 1 / °С (Ct из паспорта на ВЭПС-Т);

T_i – текущая температура воды, °С.

1.2.2.5.3. Преобразование по импульсным каналам измерения объемного расхода Q_{un} , м³ / ч:

$$Q_{un} = 3,6 \cdot ku / \theta_n \quad \text{в диапазоне } Q_H - Q_B, \quad (3)$$

где ku – коэффициент чувствительности (цена импульса) расходомера, л / имп;

θ_n – интервал времени между n и $n - 1$ импульсами, с.

Примечания:

1. Для правильного заказа вычислителя ВТД-У и назначения каналов измерения частотного или импульсного сигнала расходомеров необходимо учитывать, что в счетчике СТД за частотный сигнал принимается последовательность импульсов в диапазоне частот от 0,5 до 2000 Гц и выходным сигналом с амплитудой до 5В или типа "геркон", "открытый коллектор" (в том числе на оптотранзисторе), а за импульсный сигнал принимается последовательность импульсов в диапазоне частот от 0,0001 до 35 Гц (длительность импульса не менее 4 мс).
2. Определить рабочий диапазон частот преобразователя расхода можно, используя соотношение: $f = Q / k$, где k , м³ / ч / Гц – масштабирующий коэффициент расходомера, определяемый по паспортным данным.
Если в паспорте расходомера указана цена импульса ku , л / имп, то для расчета рабочего диапазона частот расходомера необходимо пользоваться соотношением $k = 3,6 \cdot ku$.
Если в паспорте расходомера (например, ВЗЛЕТ-ЭР) указан коэффициент $k' u$ с размерностью имп / л, то следует пользоваться соотношением $k = 3,6 / k' u$.
3. Показания мгновенных значений (объемный и массовый расход, массовый расход утечек, тепловая мощность) для расходомеров с импульсным сигналом имеют справочный характер. Ориентировочная погрешность измерения Q_u составляет $\pm (0,1 / \theta_n) \%$, где θ_n - измеренный интервал между импульсами, с.
Если время ожидания следующего импульса θ_n становится больше предыдущего измеренного интервала между импульсами θ_{n-1} , то значение Q_u уменьшается в соответствии с формулой (3) при подстановке интервала θ_n , равного измеренному времени ожидания следующего импульса.
Для уменьшения времени запаздывания показаний мгновенных значений Q_u следует выбирать расходомеры с минимально возможным значением ku .

1.2.2.5.4. В случае использования на трубопроводе до трех преобразователей перепада давления с целью расширения диапазона измерения формула (1) принимает вид:

$$F = \begin{cases} F_{3B}(S_3 - S_{3H}) / (S_{3B} - S_{3H}) & \text{в диапазоне } F_H - F_{3B} \\ F_{2B}(S_2 - S_{2H}) / (S_{2B} - S_{2H}) & \text{в диапазоне } F_{3B} - F_{2B} \\ F_{1B}(S_1 - S_{1H}) / (S_{1B} - S_{1H}) & \text{в диапазоне } F_{2B} - F_{1B} \end{cases} \quad (4)$$

где F – показания перепада давления, кПа;

F_{1B}, F_{2B}, F_{3B} – верхние пределы диапазона показаний первого, второго и третьего преобразователей перепада давления, кПа ($F_{1B} > F_{2B} > F_{3B}$);

S_{1B}, S_{2B}, S_{3B} – верхние пределы, S_{1H}, S_{2H}, S_{3H} – нижние пределы и S_1, S_2, S_3 – текущие значения сигналов от первого, второго и третьего преобразователей перепада давления, мА.

1.2.2.5.5. Преобразование сигнала термопреобразователя сопротивления выполняется в соответствии с данными ГОСТ 6651-94.

1.2.2.5.6. Вычисление расходов

Массового расхода для сужающих устройств (вода, пар):

$$G = 0,126447 \cdot 10^{-3} \cdot C \cdot E \cdot km \cdot kn \cdot \varepsilon \cdot d^2 \cdot (R \cdot dP)^{0,5} \quad \text{в диапазоне } G_H - G_B, \quad (5)$$

Массового расхода для преобразователей объемного расхода:

$$G = 10^{-3} \cdot Q \cdot R \quad \text{в диапазоне } G_H - G_B, \quad (6)$$

Объемного расхода, приведенного к стандартным условиям, для сужающих устройств (газы):

$$G_c = 6,80133 \cdot C \cdot E \cdot km \cdot kn \cdot \varepsilon \cdot d^2 \cdot (dP \cdot P / (R_c \cdot T \cdot kc))^{0,5} \quad \text{в диапазоне } G_H - G_B, \quad (7)$$

Объемного расхода, приведенного к стандартным условиям, для преобразователей объемного расхода (газы):

$$Q_c = 2893,17 \cdot Q \cdot P / (T \cdot kc) \quad \text{в диапазоне } Q_H - Q_B, \quad (8)$$

где G – массовый расход, т / ч;

Q – объемный расход в рабочих условиях, м³ / ч;

Q_c – объемный расход, приведенный к стандартным условиям ($T_c = 293,15$ К;

$P_c = 0,101325$ МПа), м³ / ч;

$C, E, km, kn, \varepsilon, kc$ – соответственно, коэффициент истечения, коэффициент скорости, поправочный коэффициент на шероховатость трубопровода, поправочный коэффициент на притупление кромки отверстия диафрагмы, коэффициент расширения, коэффициент сжимаемости газов согласно ГОСТ 8.563.2, ГОСТ 30319 и ГССД;

d – диаметр отверстия диафрагмы, мм;

R – плотность теплоносителя в рабочих условиях, кг / м³;

dP – перепад давления на сужающем устройстве, кПа;

R_c – плотность газов в стандартных условиях, кг / м³;

T – температура среды, К;

P – абсолютное давление среды, МПа (при использовании преобразователя избыточного давления ВТД-У обеспечивает вычисление абсолютного давления в виде суммы избыточного и барометрического давлений, учитывается также поправка по давлению на высоту установки преобразователя давления относительно трубопровода);

G_H , G_B и Q_H , Q_B – нижний и верхний пределы номинального диапазона показаний соответственно массового (т / ч) и объемного (м³ / ч) расхода.

Примечание: Значение массового расхода G может быть скорректировано для закрытых систем теплоснабжения при расходомерах с токовым и частотным сигналом, установленных как на прямом, так и обратном трубопроводе, в случае задания коэффициента $k_y > 0$ (параметр к04 см. табл. Д4). При этом, если вычисленные массовые расходы в прямом и обратном трубопроводе G_m , G_r удовлетворяют выражению:

$$|(G_m - G_r)/G_{cp}| < k_y, \quad \text{где } G_{cp} = 0,5 \cdot (G_m + G_r),$$

то ВТД-У принимает значения массовых расходов, равными: $G_m = G_r = G_{cp}$. Если условие не выполняется, то вычисленные значения G_m , G_r остаются неизменными.

1.2.2.5.7. Вычисление массы и объема теплоносителя по любому трубопроводу, включенному в состав потребителя, после пуска на счет (для всех объемных расходомеров, кроме импульсных):

$$J = \tau_i / 3600 \cdot \sum_i L_i \quad (9)$$

где J – показания массы M , т для воды и пара или объема газов за отчетный интервал:

V_p , м³ – в рабочих условиях; V_c , м³ – приведенного к стандартным условиям;

i – номер такта обработки ($i = 1, 2, \dots, n$ - любое целое число);

τ_i – период обработки сигналов преобразователей, с;

L_i – показания массового (G_i) или объемного (Q_i) расхода, вычисленные по формулам (5), (6), (7), (8).

Для импульсных преобразователей расхода:

Масса воды (пара)

$$M = 10^{-6} \cdot k_u \cdot \sum_i n_i \cdot R_i \quad (10)$$

Приведенный к стандартным условиям объем газов:

$$V_c = 2,893166 \cdot k_u \cdot \sum_i n_i \cdot P_i / (T_i \cdot k_{ci}) \quad (11)$$

где R_i , P_i , T_i , k_{ci} – то же, что и в формулах (5), (6), (7), (8), вычисленное для i -го такта обработки;

k_u – цена импульса расходомеров, л/имп;

n_i – количество зафиксированных импульсов от расходомера на i -ом такте обработки.

1.2.2.5.8. Вычисление тепловой энергии W , ГДж (Гкал) на узлах учета:

Тип "1" :

$$W = 10^{-3} \cdot \tau / 3600 \cdot \sum_i \left[\sum_m G_{mi} \cdot (h_{mi} - h_{xi}) - \sum_r G_{ri} \cdot (h_{ri} - h_{xi}) \right] \quad (12)$$

Тип "2" :

$$W = 10^{-3} \cdot \tau / 3600 \cdot \sum_i [G_{mi} \cdot (h_{mi} - h_{ri}) + G_{si} \cdot (h_{ri} - h_{xi})] \quad (13)$$

Тип "3" :

$$W = 10^{-3} \cdot \tau / 3600 \cdot \sum_i [G_{ri} \cdot (h_{mi} - h_{ri}) + G_{si} \cdot (h_{mi} - h_{xi})] \quad (14)$$

Тип "5" :

$$W = 10^{-3} \cdot \tau / 3600 \cdot \sum_i \left[\sum_m G_{mi} \cdot h_{mi} - \sum_r G_{ri} \cdot h_{ri} - \sum_l G_{li} \cdot h_{xi} \right] \quad (15)$$

Тип "7" (узел учета газов):

$$W = 10^{-3} \cdot \tau / 3600 \cdot \sum_i \left[\sum_m Q_{cmi} \cdot C_{Tmi} \right], \quad (16)$$

где Q_{cmi} , C_{Tmi} – соответственно приведенный объемный расход ($\text{м}^3 / \text{ч}$) и удельная теплота сгорания (ГДж / м^3) по трубопроводу m в i -ый момент времени.

Примечания:

1. В формулах (9) – (16) знаки \sum_m , \sum_r , \sum_l означают суммирование по m прямым, r обратным и l подпиточным трубопроводам соответственно, а \sum_i – суммирование по i -ым тактам обработки.
2. Для всех типов узлов учета ВТД-У рассчитывает тепловую мощность N_i по выражениям (12) – (16), из которых исключается множитель $\tau / 3600$ и знак \sum_i .

Мощность N_{ri} , ГДж / ч для узла учета природного газа вычисляется по выражению:

$$N_{ri} = \sum_m Q_{cmi} \cdot C_{Tmi},$$

где Q_{cmi} , C_{Tmi} – то же, что и в (16).

3. Вычисление тепловой энергии для узлов учета, в которых используются расходомеры с импульсным выходным сигналом, выполняется по формулам (9) – (16), где значения массового (приведенного) расхода заменяются на значения массы (приведенного объема), накопленные для соответствующих трубопроводов по формуле (10) за системный такт обработки, а также исключаются множители $\tau / 3600$.
4. Для узлов учета, тип "1", "2", "3," энтальпия холодной воды источника может вычисляться на основе значений температуры, введенных пользователем по правилам табл. Д.5 (см. приложение Д). Для узла учета, тип "5", энтальпия холодной воды ис-

точника вычисляется только на основе измерений температуры и давления в назначенном для этого узла трубопроводе холодной воды источника (назначение состава узла учета в соответствии с приложением Д, табл. Д.4).

5. В ВТД-У возможно задание учета объема газов в тыс. м³ – см. табл. Д.4 (по умолчанию измерения объема газа производятся в м³).

1.2.2.5.9. Вычисление массового расхода утечек G_y , т / ч и массы утечек M_y , т:

$$G_y = \sum_m G_m - \sum_r G_r \quad (17)$$

$$M_y = \tau/3600 \cdot \sum_i G_{yi} \quad (18)$$

Выражения (17), (18) вычисляются при следующих условиях:

- 1) для узла учета, тип "1" – при наличии хотя бы одного расходомера на подающем трубопроводе;
- 2) для узла учета, тип "2", "3" – при наличии расходомера как на подающем, так и на обратном трубопроводе.

Если эти условия не выполняются, то $G_y = 0$, а накопление M_y не производится.

Выражение (18) для расходомеров с импульсным выходным сигналом имеет вид:

$$M_{yu} = 10^{-3} \cdot \left[\sum_{m,i} n_m \cdot k_{um} \cdot R_{mi} - \sum_{r,i} n_r \cdot k_{ur} \cdot R_{ri} \right]$$

где n_m , n_r – количество импульсов, зафиксированных ВТД-У для m -го подающего и r -го обратного расходомера;

k_{um} , k_{ur} – цена импульса для m -го подающего и r -го обратного расходомера;

R_{mi} , R_{ri} – плотность воды для m -го и r -го трубопровода на i -ом такте обработки.

Примечание: Для узла учета газа вместо расчета утечек выполняется расчет суммы потребленного газа по всем назначенным трубопроводам этого узла учета.

1.2.2.5.10. На время перерывов питания (ПП) вычислитель ВТД-У прекращает счет массы и энергии. Данные об интервалах ПП по запросу пользователя могут быть выведены на ЖКИ, принтер или переданы в ПК. Правила запроса и вывода данных приведены в приложениях Д, Е.

Если в течение календарных суток питание ВТД-У отсутствовало, вычислитель подставит символ “–” для архивных параметров за эти сутки.

1.2.2.5.11. В случае обнаружения нештатных ситуаций (НС) вычислитель ВТД-У:

- прекращает счет при аппаратных неисправностях самого вычислителя;
- накапливает время работы в НС за отчетный месяц согласно приложению Ж;
- формирует архив среднечасовых и среднесуточных значений P , T на основе их измеренных значений (таким образом, этот архив формируется независимо от наличия или отсутствия НС по измерениям P , T).

1.2.2.5.12. В режиме эксплуатации вычислитель представляет результаты преобразования каждого входного сигнала в 3 видах:

- измеренное значение;
- текущее значение;
- значение, принятое для вычислений.

Измеренное значение – это результат преобразования сигнала каждого преобразователя без диагностики, учета поправок.

Текущее значение – это измеренное с учетом поправок на соответствующий преобразователь давления и температуры, а также выбора показания перепада давления (одного из трех измерений в соответствии с п. 1.2.2.5.4).

Значение, принятое для вычислений, подставляется в формулы для вычисления массы (объема) и энергии. Это значение определяется на основании измеренного и текущего значений посредством диагностики нештатных ситуаций (см. приложение Ж, табл. Ж.3).

Примечание: ВТД-У допускает установку преобразователей избыточного или абсолютного давления среды.

Расчетные формулы показаний давления для различных вариантов установленных преобразователей приведены в табл. 3

Таблица 3
Типы преобразователей и формулы расчета давления

Используемый тип преобразователя	Наличие преобразователя барометрического давления	Формула для вычисления давления
абсолютного давления	Нет, договорное барометрическое давление $P_{ад} = 0$	$P = P_u + bP$
избыточного давления	нет	$P = P_u + P_{ад} + bP$
избыточного давления	да	$P = P_u + P_a + bP$
нет преобразователя	нет преобразователя	$P^* = P_{\delta}$

В табл.3 приняты обозначения: P – текущее абсолютное давление, P_u – измеренное (избыточное или абсолютное) давление, P_a и $P_{ад}$ – измеренное и договорное барометрическое давление, P_{δ} – договорное абсолютное давление, P^* - абсолютное давление, принятое для вычислений.

1.2.2.5.13. На время коррекции нуля преобразователей перепада давления, объемного расхода, давления, температуры с токовым выходным сигналом ВТД-У обеспечивает учет массы и тепловой энергии по значениям указанных преобразователей на момент начала коррекции. По истечении 10 мин после начала коррекции ВТД-У автоматически переходит на режим счета по договору на корректируемые преобразователи. При вводе команды «завершение коррекции» ВТД-У переходит в штатный режим счета. Показания ВТД-У по каналам коррекции удобно наблюдать в параметрах j51 – j55 (см. табл. Д.3).

Коррекция выполняется после задания значений перепада давления, давления, расхода (кПа, МПа, м³/ч), равных 0, и температуры (°С), равной нижнему пределу измерения, и считается успешной при минимизации отклонений соответствующих показаний ВТД-У от заданных значений dP, P, Q, T .

1.3. Характеристики ВТД-У

1.3.1. Пределы основной погрешности:

- абсолютной по показаниям температуры воды: $\pm 0,15^\circ\text{C}$ – в диапазоне от 0 до плюс 150°C ;
- абсолютной по показаниям температуры газов: $\pm 0,15^\circ\text{C}$ в диапазоне от минус 50 до плюс 150°C ;
- абсолютной по показаниям температуры пара: $\pm 0,25^\circ\text{C}$ в диапазоне от плюс 100 до плюс 600°C ;
- абсолютной по разности температур Δt воды в прямом и обратном трубопроводе: $\pm [0,05 + 0,001 |\Delta t|]$ $^\circ\text{C}$ – в диапазоне температур от 0 до плюс 150°C ;
- относительной по показаниям F объемного расхода, перепада давления, давления и температуре (при токовом выходном сигнале преобразователей): $\pm [0,1 + 0,01((F_B - F_H) / (F - F_H) - 1)]\%$;
- относительной по показаниям объемного расхода при частотном выходном сигнале преобразователей: $\pm 0,05\%$;
- относительной по вычислениям массового расхода, массы: $\pm 0,1\%$;
- относительной по вычислениям приведенного объема газов: $\pm 0,2\%$;
- относительной по вычислениям тепловой энергии: $\pm 0,2\%$;
- относительной по вычислениям электроэнергии: $\pm 0,1\%$.

Условия нормирования:

- температура окружающего воздуха $(23 \pm 3)^\circ\text{C}$;
- относительная влажность окружающего воздуха от 30 до 95%;
- атмосферное давление от 84 до 106 кПа;
- частота питающей сети (50 ± 1) Гц;
- напряжение питающей сети $(220 \pm 4,4)$ В;
- коэффициент несинусоидальных гармоник не более 5 %.

1.3.2. Время установления показаний по пп. 1.2.2.5.1 – 1.2.2.5.6 для измерений токовых сигналов и температуры не более 6 с, частотных сигналов $4 \cdot n + 1$, с (n – число назначенных каналов измерения), импульсных сигналов – 6 с после выделения интервала между импульсами.

1.3.3. Время установления рабочего режима не превышает 5 мин.

1.3.4. При воздействии внешнего магнитного поля промышленной частоты напряженностью 400 А/м изменение показаний ВТД-У по температуре, давлению, объемному расходу и перепаду давления не превышает 1/2 предела основной погрешности ВТД-У. По вычислениям массового (приведенного) расхода, массы (объема) и энергии ВТД-У сохраняет характеристики по п.1.3.1.

1.3.5. При изменении температуры окружающего воздуха от (плюс 23 ± 3) до плюс 5 (плюс 50) $^\circ\text{C}$ изменение показаний по температуре, давлению, объемному расходу, перепаду давления, а также по массовому (приведенному) расходу, массе (объему) и энергии не превышает 1/2 предела основной погрешности на каждые 10 $^\circ\text{C}$ изменения температуры.

1.3.6. При изменении напряжения питания от $(220 \pm 4,4)$ до 187 (250) В изменение показаний по температуре, давлению, объемному расходу, перепаду давления, а также по массовому (приведенному) расходу, массе (объему) и энергии не превышает 1/2 предела основной погрешности.

1.3.7. ВТД-У устойчив к воздействию синусоидальных вибраций высокой частоты от 10 до 55 Гц с амплитудой 0,15 мм.

1.3.8. Электрическая изоляция выдерживает в течение 1 мин действие испытательного напряжения 1500 В между входными и выходными цепями относительно силовой цепи при нормальных условиях.

1.3.9. Сопротивление электрической изоляции цепей по п.1.3.8 между собой не менее:

- 50 МОм – в нормальных условиях;
- 5 МОм – при температуре 50 ± 5 °С и относительной влажности до 95 %.

1.3.10. ВТД-У в транспортной таре выдерживает воздействие:

- температуры окружающего воздуха от минус 50 до плюс 50 °С;
- относительной влажности (95 ± 3) % при температуре 35°С;

ВТД-У в транспортной таре прочен к воздействию ударных нагрузок со значением пикового ударного ускорения 30 м / с^2 , длительностью ударного импульса от 2 до 16 мс, числом ударов 100 ± 10 , действующих в направлении, обозначенном на таре манипуляционным знаком N11.

1.3.11. Средняя наработка на отказ ВТД-У не менее 80000 ч в условиях п.1.3.1 и температуре окружающего воздуха (23 ± 3) °С.

1.3.12. Средний срок службы ВТД-У не менее 12 лет.

1.3.13. Гамма-процентный срок сохраняемости за 1 год 95% при условиях, указанных в разделе 3.

1.3.14. Межповерочный интервал ВТД-У – 4 года.

1.3.15. ВТД-У обеспечивает свои технические характеристики при следующих условиях эксплуатации:

- напряжение питания $220 +22/-33$ В;
- частота питающей сети (50 ± 1) Гц;
- температура окружающего воздуха от 5 до 50 °С;
- относительная влажность воздуха до 95% при температуре до 35 °С;
- атмосферное давление от 84 до 106,7 кПа;
- механические вибрации частотой (10-55) Гц и амплитудой смещения до 0,15 мм;
- переменное (частотой 50 Гц) магнитное поле напряженностью не более 400 а/м.

1.3.16. Степень защиты ВТД-У от воздействия воды и пыли IP54 по ГОСТ 14254-80.

Вид климатического исполнения ВТД-У – УХЛ 4.2 по ГОСТ15150-69

По устойчивости к воздействию атмосферного давления ВТД-У относится к группе Р1 по ГОСТ 12997-84.

По защищенности от воздействия окружающей среды, исполнение обыкновенное по ГОСТ 12997-84.

По эксплуатационной законченности ВТД-У относится к изделиям 3-го порядка по ГОСТ 12997-84.

По устойчивости к воздействию вибраций ВТД-У относится к группе №1 по ГОСТ 12997-84.

По устойчивости к воздействию температуры и влажности окружающего воздуха – группа В4 по ГОСТ 12997-84.

1.4. Характеристики СТД

1.4.1. Пределы абсолютной погрешности показаний температуры $\pm [0,4 + 0,004 |t|]$ °С;

1.4.2. Пределы абсолютной погрешности измерений разности температур в прямом и обратном трубопроводе для парных термопреобразователей $\pm [0,075 + 0,0015 |\Delta t|]$, °С.

1.4.3 Пределы основной относительной погрешности:

- показаний объемного расхода при частотном сигнале:
 $\pm [\text{погрешность преобразователя} + 0,05] \%$;

- показаний объемного расхода, перепада давления, давления и температуры при токовом выходном сигнале преобразователей:
 $\pm [\text{погрешность преобразователя} + (0,1 + 0,01((F_B - F_H) / (F - F_H) - 1))]\%$.

1.4.4. Пределы основной относительной погрешности по показаниям:

- массы воды в диапазоне расхода от 4 до 100% $\pm 2\%$;
- массы пара в диапазоне расхода от 10 до 100%. $\pm 3\%$;
- приведенного объема газов при использовании объемных расходомеров с относительной погрешностью измерения не более $\pm 1\%$ $\pm 1,5\%$;
- приведенного объема газов при использовании объемных расходомеров или измерительных комплексов, реализующих метод измерения переменного перепада давления, с относительной погрешностью по объемному расходу не более $\pm 2\%$ $\pm 2,5\%$.

1.4.5. Пределы основной относительной погрешности по показаниям тепловой энергии в водяных системах теплоснабжения при использовании объемных расходомеров с относительной погрешностью измерения расхода не более $\pm 1,5\%$ и парных термопреобразователей соответствуют требованиям для теплосчетчиков класса С по ГОСТ Р 51649-2000.

Пределы основной относительной погрешности по показаниям тепловой энергии в водяных системах теплоснабжения при использовании объемных расходомеров с относительной погрешностью измерения расхода не более $\pm 2\%$ соответствуют требованиям для теплосчетчиков класса В по ГОСТ Р 51649-2000.

Пределы основной относительной погрешности по показаниям тепловой энергии пара $\pm 4\%$;

1.4.6. Пределы основной относительной погрешности по показаниям текущего времени, времени счета массы и энергии $\pm [0,01\% + 1\text{с}]$.

1.4.7. Время выхода на рабочий режим СТД для отдельных преобразователей СТД устанавливается в ТУ на соответствующие преобразователи.

1.4.8. При воздействии внешнего магнитного поля промышленной частоты напряженностью 400 а/м изменение показаний СТД по любому параметру не превышает 1/2 предела основной погрешности по соответствующему параметру.

1.4.9. При изменении температуры окружающего воздуха от плюс (23 \pm 3) до плюс 5 (плюс 50) °С изменение показаний по любому параметру не превышает 1/2 предела основной погрешности по соответствующему параметру.

1.4.10. При изменении напряжения питания от (220 \pm 4,4) до 187 (242) В изменение показаний по любому параметру СТД не превышает 1/2 предела основной погрешности по соответствующему параметру.

1.4.11. СТД по электробезопасности и электромагнитной совместимости соответствует требованиям ГОСТ Р 51649-2000, ГОСТ Р 51522-99.

1.4.12. Уровень радиопомех, создаваемых при работе, соответствует требованиям ГОСТ 23511-79.

1.4.13. Средний срок службы СТД – 12 лет при условии учета требований ТУ на соответствующие преобразователи.

1.4.14. Гамма – процентный срок сохраняемости за 1 год 95% при условиях, указанных в разделе 3.

1.4.15. Межповерочный интервал СТД 4 года.

1.4.16. Дополнительные технические характеристики отдельных преобразователей СТД устанавливаются в нормативной документации на эти преобразователи.

1.5. Комплектность СТД

1.5.1. Комплект поставки СТД должен соответствовать табл.4

Таблица 4

Наименование	Обозначение	Кол-во	Примечание
Вычислитель ВТД-У	РИТБ.400720.004	1	Состав в соответствии с картой заказа
Руководство по эксплуатации	РЭ 4218-311-40637960-04	1	
Методика поверки	МП 4218-011-40637960-04	1	Поставляется по заказу
Паспорт	ПС 4218-311-40637960-04	1	

Примечание: Отдельные преобразователи СТД поставляются в соответствии с картой заказа и технической документацией на эти преобразователи.

1.6. Устройство и работа

Преобразователи СТД выполнены в отдельных корпусах и устанавливаются, как правило, непосредственно на узле учета.

Вычислитель ВТД-У может устанавливаться как непосредственно на узле учета, так и в других помещениях при обеспечении линий связи приборов в соответствии с требованиями настоящего документа.

Устройство и работа отдельных преобразователей СТД описана в документации на эти преобразователи. Ниже приведено описание устройства и работы основного блока счетчика СТД – вычислителя ВТД-У.

1.6.1. Устройство ВТД-У

Корпус ВТД-У состоит из крышки и основания, которые соединяются между собой винтами. Один из винтов пломбируется изготовителем, а другой – пользователем ВТД-У. Внешний вид лицевой панели ВТД-У представлен на рис.1. Крепление ВТД-У на стену или под щит возможно с помощью дополнительных планок, поставляемых в ЗИП'е. Крепеж планок к ВТД-У выполняется с помощью четырех шурупов, ввинчиваемых в четыре отверстия тыльной стороны основания. Разметка крепления представлена на рис.2. К корпусу прикреплены разъемы, назначение которых указано на рис.3. Внутри корпуса закреплена печатная плата, пьезоэлектрический звонок и индикатор (ЖКИ).

1.6.2. Работа ВТД-У

Структурная схема ВТД-У представлена на рис. 3.

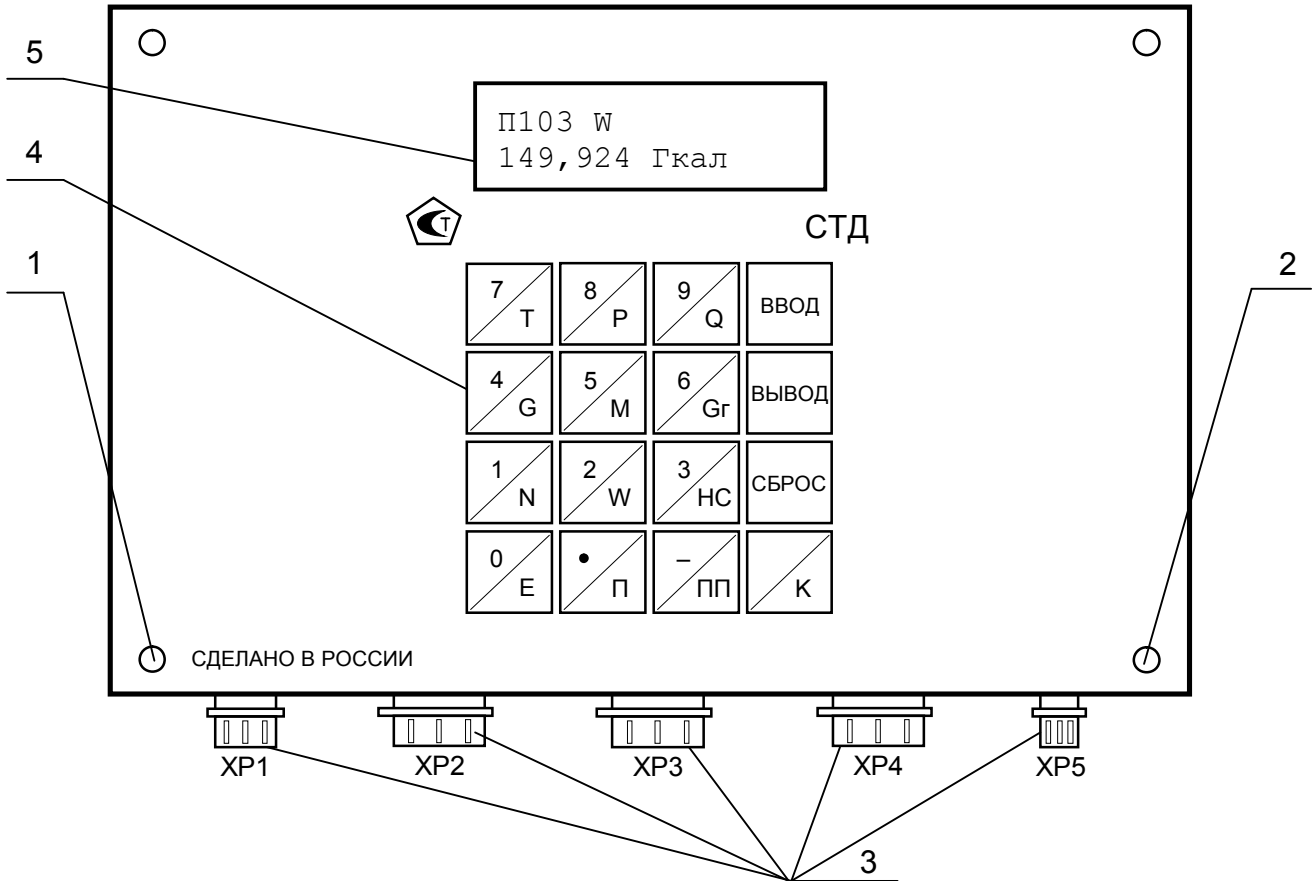
Работа ВТД-У осуществляется под управлением процессора ПР на основе алгоритмов, запрограммированных в постоянной памяти. В энергонезависимой памяти хранятся введенные параметры, характеризующие конкретный узел учета: вид среды, конфигурация узла учета, наличие тех или иных преобразователей и их параметры.

Введенные и вычисленные ВТД-У параметры базы данных могут быть выведены с помощью клавиатуры КЛ на ЖКИ, принтер и персональный компьютер.

В ВТД-У используется ЖКИ (2 строки по 16 символов) с подсветкой, которая включается при нажатии любой клавиши и автоматически выключается через 1 мин после последнего нажатия клавиши.

С помощью интерфейса ИТФ ВТД-У обеспечивает вывод информации на принтер, накопительный пульт, обмен информацией с ПК (после пуска на счет возможен только вывод информации из ВТД-У).

Питание электронной части ВТД-У осуществляется от встроенного в него источника питания ИП.



- 1 – место пломбы изготовителя ВТД-У
- 2 – место пломбы организации, разрешающей пуск
- 3 – разъемы
- 4 – клавиатура
- 5 – жидкокристаллический индикатор (ЖКИ)

Рисунок 1 – Внешний вид лицевой панели ВТД-У

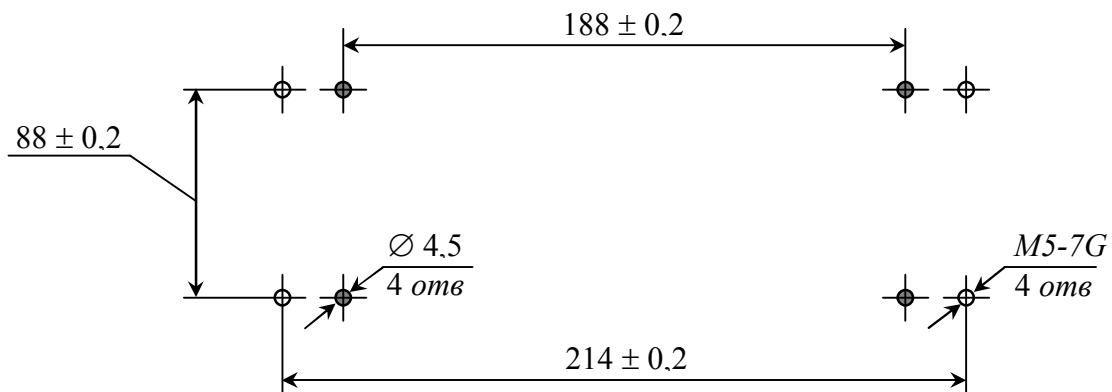
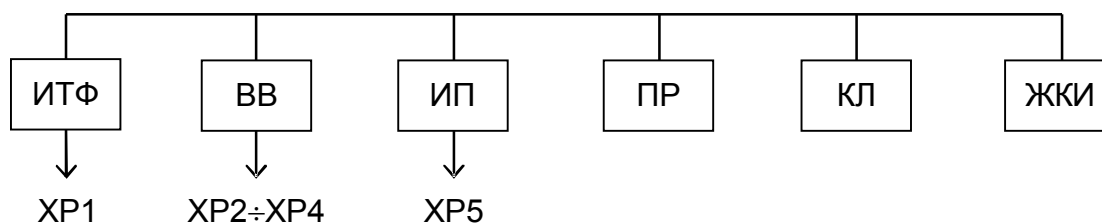


Рисунок 2 – Разметка для крепления ВТД-У



ПР – процессор;
 КЛ – клавиатура;
 ЖКИ – жидкокристаллический индикатор;
 ИП – источник питания;
 ВВ – ввод аналоговых и цифровых сигналов, вывод цифровых сигналов;
 ИТФ – интерфейс (RS232);
 ХР1, ХР3, ХР5 – соединители, с помощью которых подключаются:
 ХР1 – модем, ПК, принтер (RS232);
 ХР2 ÷ ХР4 – преобразователи объемного расхода, перепада давления, температу-
 ры, давления, электросчетчики; питание внешних устройств (± 10 В, 30 мА);
 ХР5 – 220 В, 50 Гц.
 (В отдельных исполнениях некоторые соединители ХР2 ÷ ХР4 могут не устанавли-
 ваться).

Рисунок 3 – Структурная схема ВТД-У

1.7. Маркировка и пломбирование

1.7.1. На лицевой панели нанесены:

- знак утверждения типа;
- условное обозначение – СТП;

1.8.4. Масса преобразователей СТД в упаковке в соответствии с ТУ на преобразователи. Масса ВТД-У в упаковке не более 1,0 кг.

1.8.5. Срок хранения без переконсервации 1 год.

2. Использование по назначению

2.1. Эксплуатационные ограничения

Сборка, монтаж и разборка СТД, в том числе и отдельных устройств должна производиться только при выключенном напряжении питания. Запрещается отключать/подключать кабели ВТД-У при включенном внешнем устройстве.

Последовательность подключения к сети 220 В: ВТД-У, преобразователи (блоки питания), другие внешние устройства (принтеры, компьютеры, модемы и т.п.)

Порядок выключения: преобразователи, другие внешние устройства, ВТД-У.

2.2. Подготовка к использованию

Преобразователи СТД подготавливаются к использованию на основании соответствующих руководств по эксплуатации.

2.2.1. Указание мер безопасности

2.2.1.1. По способу защиты от поражения электрическим током СТД изготавливаются класса 1 по ГОСТ 12.2.007.0-75.

2.2.1.2. Настройку, ремонт и эксплуатацию счетчиков СТД могут производить лица, допущенные в установленном порядке к работе с электроустановками напряжением до 1000 В. При этом должны соблюдаться “Правила техники безопасности при эксплуатации электроустановок потребителей” и “Правила технической эксплуатации электроустановок потребителей”.

2.2.1.3. При распайке кабелей ВТД-У, ремонте внешних устройств кабели должны быть отсоединены от ВТД-У.

2.2.1.4. При испытаниях преобразователей должны соблюдаться требования безопасности по ГОСТ 12.3.019-80, а при испытаниях на изоляцию и сопротивление изоляции – ГОСТ 12997-84.

2.2.2. Порядок установки

2.2.2.1. Распаковка ВТД-У

2.2.2.1.1. В зимнее время вскрывать транспортную тару можно только после выдержки в течение 24 часов в отапливаемом помещении.

2.2.2.1.2. При вскрытии тары необходимо руководствоваться надписями, указанными на ней, и соблюдать осторожность во избежание нанесения повреждений изделию.

2.2.2.1.3. После вскрытия упаковки необходимо проверить комплектность.

2.2.2.2. Выбор места для установки

2.2.2.2.1. Прибор следует устанавливать в закрытых отапливаемых производственных помещениях.

Оптимальные условия окружающей среды:

- температура (23 ± 5) °С;
- относительная влажность (60 ± 5) %;
- вибрация 10-55 Гц, амплитуда, не более 0,15 мм;
- сильные электромагнитные поля практически отсутствуют;
- отсутствие в воздухе паров кислот, щелочей, примесей агрессивных газов.

2.2.2.3. Монтаж и подключение

2.2.2.3.1. Монтаж ВТД-У производится на / под щит или непосредственно на стене.

Перед монтажом следует достать из ЗИП'а элементы крепления: 4 крепежных планки с шурупами. После этого в соответствии с разметкой, приведенной на рис.2, закрепляют ВТД-У. Рекомендуемая высота 1,4 - 1,6 м от пола.

2.2.2.3.2. Затем следует достать из ЗИП'а разъемы и распаять их в соответствии с приложением Г. После этого рекомендуется промаркировать эти разъемы в соответствии с маркировкой, указанной на нижней стороне корпуса ВТД-У.

2.2.2.3.3. Перед подключением различных преобразователей к ВТД-У целесообразно убедиться в их исправности, особенно после транспортировки, хранения или при включении на счет в новом отопительном сезоне.

Не допускайте ошибочного подключения преобразователей, в том числе и полярности их включения. Подключайте разъемы в точном соответствии с их маркировкой. При проведении сварочных работ в районе узла учета, особенно при некачественном заземлении, необходимо отключение разъемов ВТД-У от преобразователей.

2.2.2.3.4. Линии связи с преобразователями и внешними устройствами должны быть выполнены экранированными кабелями или экранированы с помощью металлических труб или шлангов. При этом экранированные линии не должны содержать силовых цепей переменного тока. Экраны линий связи должны быть заземлены по радиальной схеме на общую точку (клемму) в месте установки ВТД-У. Допускается использовать линии связи с преобразователями без экранов при длине линий не более 20 м и практическом отсутствии внешних помех в месте установки ВТД-У (например, на объектах социальной сферы, жилых домах и т.п.) Контакт заземления в вилке питания ВТД-У подключается к общей точке заземления в месте установки ВТД-У по радиальной схеме. Корпуса преобразователей заземляются по месту их установки и не должны быть электрически соединены с линиями связи и их экранами. Блоки питания, используемые для внешних устройств ВТД-У, должны иметь экран между обмоткой 220 В и выходными обмотками, а также гальваническую развязку между собой.

2.2.2.3.5. Параметры входных цепей от термопреобразователей сопротивления

Подключение термопреобразователей сопротивления (ТС) должно осуществляться четырехпроводной линией связи: два токовых провода, два потенциальных (см. приложение Г). Рекомендуется использовать ТС с четырьмя контактами внешних подключений (два для подключения токовых проводников, два – потенциальных). При использовании ТС с двумя или тремя выходными контактами, перед подключением к ним проводников линии связи, последние должны быть предварительно попарно перевиты и облужены (в варианте трехконтактного выхода ТС – одна пара). Сопротивление прямого токового проводника линии связи при наибольшем значении измеряемой температуры в трубопроводе, должно быть не более 300 Ом. Сопротивление обратного токового провода должно быть не более 50 Ом. Сопротивление линии связи с потенциальными выводами ТС должно быть не более 1 кОм.

Справочная информация: сопротивление медного провода длиной 1 км и сечением 0,2; 0,35; 0,75; 1 мм², равно 90; 50; 23; 18 Ом соответственно.

2.2.2.3.6. Подключение преобразователей с токовым выходным сигналом должно осуществляться экранированными линиями связи. Электрическое сопротивление линии связи не должно превышать значений, оговоренных в ТУ на преобразователи с учетом входного сопротивления ВТД-У, равного 79,6 Ом.

Линии связи с преобразователями должны быть гальванически отделены от корпуса и заземления преобразователей и используемых блоков питания. Допустимая длина линии связи до 4 км.

2.2.2.3.7. Подключение преобразователей расхода с частотным или импульсным выходным сигналом (напряжение, открытый коллектор, геркон, оптрон) должно осуществляться по экранированной двухпроводной линии связи длиной не более 300 м. При монтаже должно быть исключено влияние промышленных помех на линии связи.

2.2.2.3.8. Для усиления защиты от несанкционированного изменения параметров при эксплуатации разъема ВТД-У целесообразно пломбировать (или сделать недоступными пользователю), а в разъеме XS4, поставляемом в ЗИП'е СТД, установить переключку запрета останова счета в соответствии с п. 4.3 приложения Г.

2.2.2.3.9. Подключение к сети переменного тока 220 В, 50 Гц выполняется с помощью сетевого шнура.

Внимание: Ошибочное подключение фазы 220 В на общую точку ВТД-У может привести к выходу из строя ВТД-У.

2.2.2.3.10. Входные каналы ВТД-У имеют защитные цепи от воздействия напряжения до 36 В по частотным (импульсным), токовым каналам и до 15 В по каналам температуры и интерфейсу RS232.

Ситуации, при которых не гарантируется работоспособность ВТД-У и возможен выход его из строя:

- появление между любым входом ВТД-У и общей точкой (заземлением) напряжения более 36 В (15 В для линий связи температурных каналов и RS232);
- проведение сварочных работ на месте установки ВТД-У при некачественном заземлении;
- подключение к ВТД-У неисправных преобразователей, блоков питания и т.п.;
- отсутствие на узле учета громоотводов, разрядников и соответствующей защиты линий связи ВТД-У с преобразователями;
- электрический контакт линий связи, в т. ч. и их экранов с трубопроводами, корпусами преобразователей и т.п.

2.3. Использование

2.3.1. При эксплуатации ВТД-У необходимо руководствоваться ПТЭ и ПТБ, ПУЭ, настоящим руководством по эксплуатации.

2.3.2. В процессе эксплуатации ВТД-У подвергается периодически внешнему осмотру, при котором проверяют:

- надежность заземления;
- отсутствие обрывов и повреждений изоляции внешних соединительных линий;
- надежность присоединения кабелей;
- прочность крепления ВТД-У;
- отсутствие механических повреждений ВТД-У;
- состояние разъемных соединений;
- опломбирование ВТД-У.

2.3.3. После установки на месте эксплуатации к ВТД-У следует подключить внешние цепи (с учетом конкретного применения) и электропитание согласно п 2.2. После этого разъемы должны быть опломбированы.

2.3.4. После подсоединения всех устройств и преобразователей к ВТД-У сначала включают питание ВТД-У, а затем внешних устройств.

ВТД-У не имеет собственного выключателя сети и допускает непосредственное включение вилки в сетевую розетку. Аппаратные и программные средства ВТД-У обес-

печивают устойчивую работу (предотвращение зависания) при резких колебаниях (включениях, выключениях) сетевого напряжения в пределах от 180 до 280 В. При длительной эксплуатации полная работоспособность ВТД-У обеспечивается при изменении сетевого напряжения в пределах от 180 до 250 В. ВТД-У отключается при сетевом напряжении ниже 180 В ("перерыв питания").

После включения питания вычислитель выполняет автотестирование и через интервал времени не более 10 с готов к работе. ВТД-У распознает вариант включения (первый раз или после перерыва питания) и выводит начальное состояние на ЖКИ при первом включении, а при повторных включениях на ЖКИ отображается ранее назначенный параметр.

Далее ВТД-У готов к продолжению работы в штатном режиме.

2.3.5. Ввод данных с клавиатуры выполняется по приложениям Д, Е.

2.3.6. Пуск счета, останов счета и сброс данных узла учета выполняется согласно приложению Е (п.4).

2.3.7. Вывод данных вычислителя ВТД-У на ЖКИ, принтер и в ПК выполняется в соответствии с приложениями Д, Е.

2.3.8. Диагностика нештатных ситуаций (НС)

2.3.8.1. При обнаружении НС вычислитель выводит символ "!" на ЖКИ.

2.3.8.2. Нештатные ситуации ВТД-У выявляются системой диагностики. Наличие НС по трубопроводу не является основанием для прекращения счета или запрета пуска. Перечень НС приведен в приложении Ж.

2.3.9. Устранение НС

2.3.9.1. В случае аппаратных неисправностей вычислителя рекомендуется обратиться на предприятие - изготовитель или сервисный центр по обслуживанию ВТД-У.

В случае НС подключения внешних устройств необходимо проанализировать правильность их подключения и используемые программные средства связи.

2.3.9.2. При обнаружении НС с номерами 1 ÷ 15 по каналам учета следует проанализировать режим использования и работоспособность соответствующих датчиков и устранить, при необходимости, неисправности.

3. Хранение

3.1. Условия хранения в части воздействия климатических факторов внешней среды должны соответствовать условиям хранения 1 по ГОСТ 15150-69.

3.2. Воздух в помещении не должен содержать пыли, паров кислот и щелочей, а также газов, вызывающих коррозию.

4. Транспортирование

4.1. Транспортирование ВТД-У в упаковке для транспортирования допускается производить транспортным средством с обеспечением защиты от дождя и снега, в том числе: автомобильным, железнодорожным, речным, морским и воздушным видами транспорта, в соответствии с правилами, действующими на данном виде транспорта.

4.2. Вид отправки при железнодорожных перевозках – мелкая малотоннажная.

4.3. Транспортирование ВТД-У допускается пакетами.

4.4. Условия транспортирования в части воздействия климатических факторов внешней среды должны соответствовать условиям хранения 5 (для морских перевозок – условиям хранения 3) по ГОСТ 15150-69.

Приложение А

Пояснения к применению СТД

Счетчики СТД (с вычислителем ВТД-У) предназначены для обслуживания сложных объектов теплоэнергетики, содержащих до 16 узлов учета и общим количеством трубопроводов с различными энергоносителями до 20.

Для любого трубопровода может быть назначена любая среда (энергоноситель) учета (спецификацию сред учета см. табл. Д.3, параметр j00). Перечень допустимых энергоносителей для данного ВТД-У можно определить по 2-ой цифре восьмизначного кода изготовителя СТД (см. табл. Д.2, параметр 0000) следующим образом:

- 0 – разрешен учет всех энергоносителей;
- 1 – разрешен учет только воды;
- 2 – разрешен учет только воды, пара и природного газа.

Перечень допустимых энергоносителей формируется изготовителем при заказе.

Алгоритмы ВТД-У обеспечивают обработку данных коммерческого учета или технологического контроля на самых различных узлах и объектах: открытые и закрытые системы теплоснабжения, источники тепловой энергии (вода, пар), системы газоснабжения (природный, попутный и технические газы) и электроснабжения. На объектах теплоэнергетики (ГРЭС, ТЭЦ, котельные и т.п.) может быть организован комплексный учет потребленных энергоресурсов (природный газ и т.д.) и поставленных потребителям (с водой, паром). Для крупных источников тепла с несколькими трубопроводами исходной (холодной) воды обеспечивается учет тепловой энергии с вычислением средневзвешенной энтальпии холодной воды. На предприятиях, кроме учета энергоресурсов, возможна организация учета расхода технических газов.

Основные схемы учета расхода и тепловой энергии, приведены в табл. А.1. На сложных объектах теплоэнергетики возможно применение комбинаций различных схем учета. Пример схемы организации учета с помощью счетчика СТД приведен на рис. А.1, на котором обозначены:

- РУ1, РУ2, ..., РУ11 – расходомерный узел (канал учета на трубопроводе) № 1...11;
- УУ1, УУ2, УУ3, УУ4 – узлы учета № 1, 2, 3, 4;
- dP11, dP12, dP13 – каналы первого, второго третьего преобразователя перепада давления на трубопроводе №1;
- T1, T2, ..., T11 – каналы преобразователя температуры на трубопроводах № 1...11;
- Pa – канал преобразователя атмосферного давления;
- Tнв – канал преобразователя температуры наружного воздуха;
- T51 – канал преобразователя температуры помещения (преобразователь установлен в помещении, тепловой режим которого обеспечивается подачей теплоносителя по трубопроводу №5);
- DIn1 – канал контроля безопасности в помещении ("несанкционированное вскрытие");
- DIn2 – канал контроля безопасности в помещении ("загазованность");
- DOut1 – канал регулирования подачи пара;
- DOut2 – канал регулирования подачи воды 1;
- Защ – аппаратная защита от несанкционированного изменения данных ВТД-У;
- RS232 – последовательный интерфейс для связи с принтером, ПК;
- 10В – питание внешних преобразователей от ВТД-У.

Для оптимального подключения преобразователей к каналам (разъемам и их контактам) ВТД-У целесообразно использовать табл. Г.1 приложения Г и табл. 5.1 паспорта СТД, в которой отмечены имеющиеся в конкретном ВТД-У каналы измерения. Подготовка таблицы по типу 5.1 паспорта СТД с указанием назначения канала (например, 01 = Q2, где 01 – № канала с частотным сигналом, Q2 – объемный расходомер на втором трубопроводе и т.д.) поможет пользователю избежать ошибок при назначении преобразователей, трубопроводов и состава узлов учета.

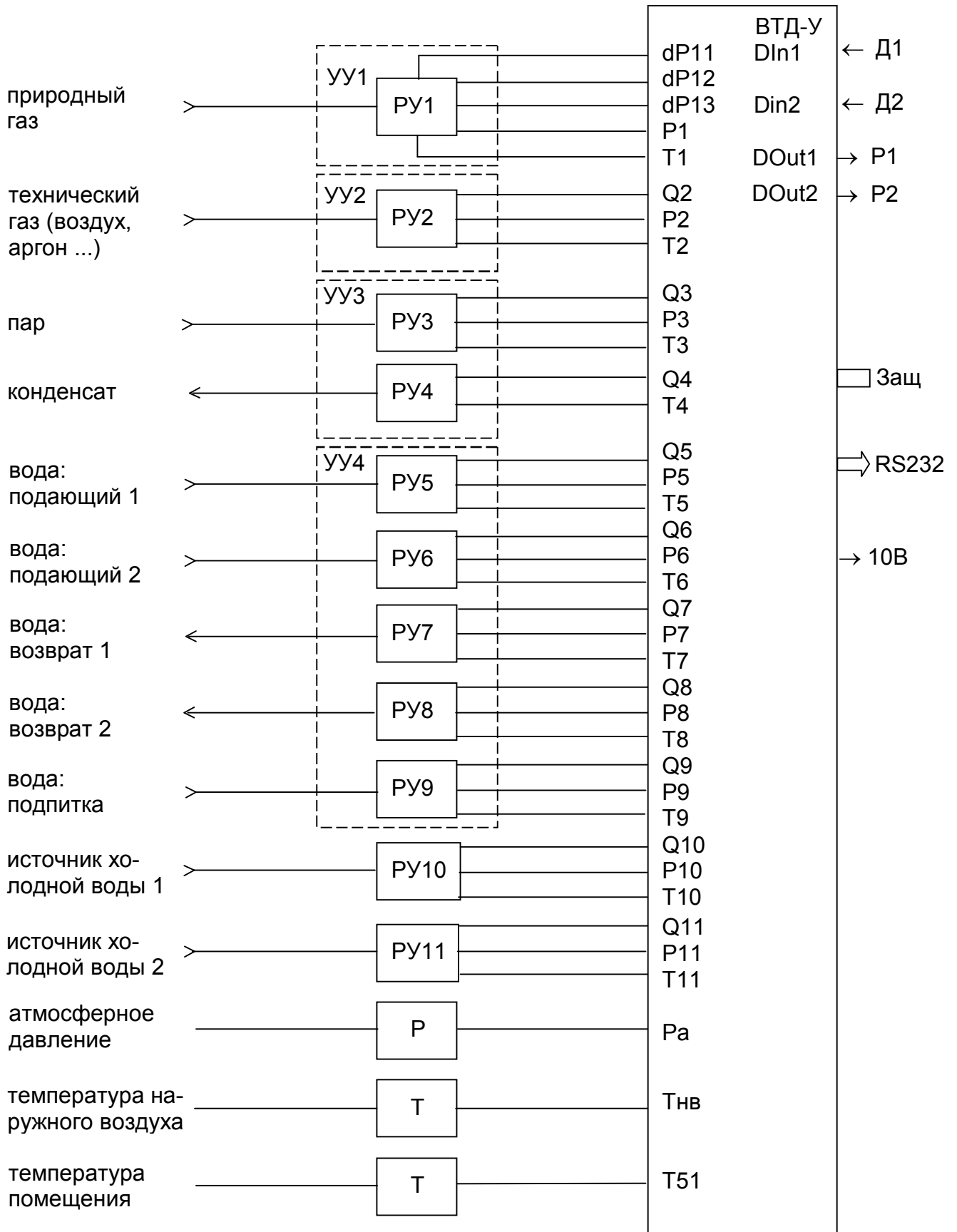
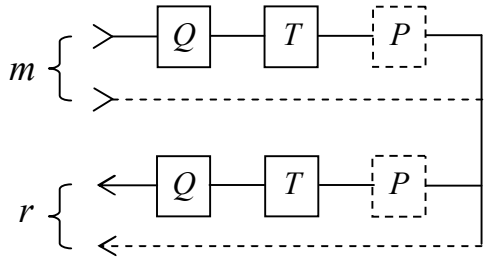
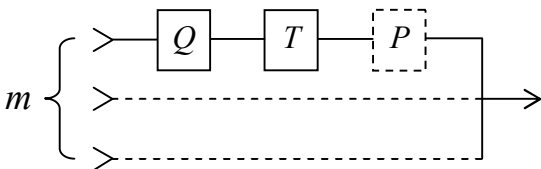
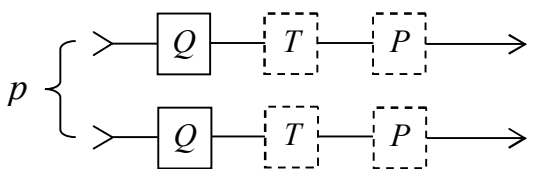
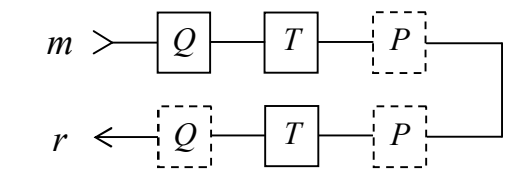
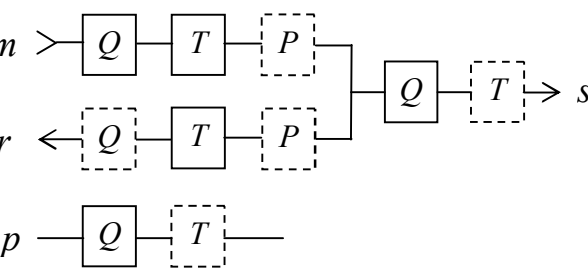


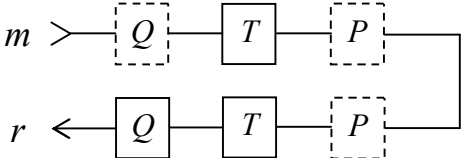
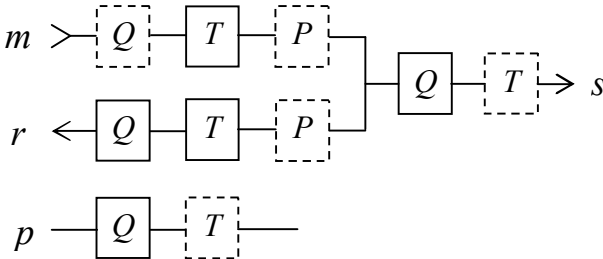
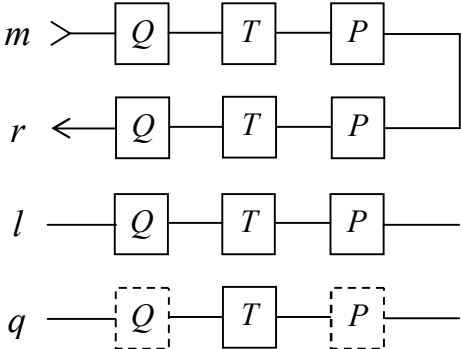
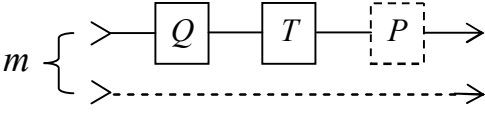
Рис. А.1 – Пример комплекса СТД для ТЭЦ, котельной, предприятия

Таблица А.1

Схемы учета массы и тепловой энергии

Тип узла	Схема узла учета	Формулы учета
1	<p>Открытая система теплоснабжения (m – подающих, r – обратных трубопроводов)</p> 	$W = 10^{-3} \cdot \tau / 3600 \cdot \sum_i \left[\sum_m G_{mi} \cdot (h_{mi} - h_{xi}) - \sum_r G_{ri} \cdot (h_{ri} - h_{xi}) \right]$ $M_y = \tau / 3600 \cdot \sum_i \left[\sum_m G_{mi} - \sum_r G_{ri} \right]$
	<p>Учет тепловой энергии без возврата</p> 	$W = 10^{-3} \cdot \tau / 3600 \cdot \sum_i \sum_m G_{mi} \cdot (h_{mi} - h_{xi})$ $M_y = \tau / 3600 \cdot \sum_i \sum_m G_{mi}$
	<p>Учет технической воды</p> 	<p>Учет массы по каждому трубопроводу p:</p> $M_p = \tau / 3600 \cdot \sum_i G_{pi}$ <p>При учете технической (холодной) воды преобразователи P, T устанавливаются при необходимости контроля измерений P, T</p>
2	<p>Закрытая система теплоснабжения</p> 	$W = 10^{-3} \cdot \tau / 3600 \cdot \sum_i G_{mi} \cdot (h_{mi} - h_{ri})$ $M_y = \tau / 3600 \cdot \sum_i (G_{mi} - G_{ri})$
	<p>Открытая система теплоснабжения с ГВС (плюс учет массы воды в трубопроводе p)</p> 	$W = 10^{-3} \cdot \tau / 3600 \cdot \sum_i \left[G_{mi} \cdot (h_{mi} - h_{ri}) + G_{si} \cdot (h_{ri} - h_{xi}) \right]$ $M_y = \tau / 3600 \cdot \sum_i (G_{mi} - G_{ri})$ $M_p = \tau / 3600 \cdot \sum_i G_{pi}$

Продолжение таблицы А.1

Тип узла	Схема узла учета	Формулы учета
3	Закрытая система теплоснабжения 	$W = 10^{-3} \cdot \tau / 3600 \cdot \sum_i G_{ri} \cdot (h_{mi} - h_{ri})$ $M_y = \tau / 3600 \cdot \sum_i (G_{mi} - G_{ri})$
	Открытая система теплоснабжения с ГВС (плюс учет массы воды в трубопроводе p) 	$W = 10^{-3} \cdot \tau / 3600 \cdot \sum_i [G_{ri} \cdot (h_{mi} - h_{ri}) + G_{si} \cdot (h_{mi} - h_{xi})]$ $M_y = \tau / 3600 \cdot \sum_i (G_{mi} - G_{ri})$ $M_p = \tau / 3600 \cdot \sum_i G_{pi}$
5	Источник тепловой энергии с m – подающими, r – обратными, l – подпитки, q – холодной воды трубопроводами 	$W = 10^{-3} \cdot \tau / 3600 \cdot \sum_i \left[\sum_m G_{mi} \cdot h_{mi} - \sum_r G_{ri} \cdot h_{ri} - \sum_l G_{li} \cdot h_{xi} \right]$ $M_y = \tau / 3600 \cdot \sum_i \left[\sum_m G_{mi} - \sum_r G_{ri} \right]$ <p>h_{xi} – средневзвешенная энтальпия по q трубопроводам холодной воды источника</p> <p>$M_t = \sum_i G_{ti}$, где t – любой трубопровод: m, r, l, q</p>
	7	Учет газа 

При начальной настройке для каждого преобразователя СТД назначается любой из имеющихся в списке ВТД-У каналов измерения, соответствующий данному преобразователю по типу сигнала. Однако, запрещено назначать один и тот же канал измерения $Q(dP)$ для различных трубопроводов. Для каналов измерения температуры (кроме температуры наружного воздуха) и давления (кроме атмосферного давления) допускается назначение одного и того же канала измерения для вычислений температур и давлений в различных трубопроводах. Например, в схемах разветвления трубопроводов на источнике можно использовать один преобразователь температуры для учета массы и энергии для всех трубопроводов коллекторного пункта. Спецификация назначения преобразователей и каналов измерения приведена в приложении Д, параметр j01, j02.

В обоснованных случаях допускается учет без установки отдельных преобразователей: в этом случае по соответствующему трубопроводу назначается признак отсутствия преобразователя и учет выполняется в соответствии с введенным договорным значением для этого параметра.

ВТД-У может найти применение в измерительных системах, использующих различные преобразователи, имеющие соответствующие выходные сигналы (частотные, импульсные, токовые сигналы, а также преобразователи сопротивления).

Пояснения по вычислению тепловой энергии с учетом энтальпии холодной воды источника hx :

1. Вычисление тепловой энергии на источниках тепловой энергии выполняется по формуле (15), как основной вариант. Использование формул (12), (13), (14) допускается, как исключение, с учетом особенностей объекта эксплуатации. При использовании на источнике тепловой энергии формул (13), (14) подпиточные трубопроводы назначаются в качестве ГВС.

2. Вычисление тепловой энергии у потребителя выполняется по формулам (13), (14), а также допускается по формуле (12). На узлах источника может выполняться учет по правилам и формулам потребителя, например на узлах отопления, ГВС, для собственных нужд.

3. Во всех формулах учета тепловой энергии предполагается hx . Измерение hx обязательно для источников, а для потребителей это не всегда возможно. Поэтому для потребителей, у которых невозможно прямое измерение hx , необходимо задавать договорное значение температуры холодной воды (параметр 0020), которое будет использоваться для вычисления hx всех таких потребителей. Для каждого узла учета с возможным или обязательным измерением hx необходимо задавать в составе этого узла, кроме подающих, обратных, подпиточных (при необходимости) трубопроводов, также трубопровод холодной воды источника.

Примечание: При отсутствии назначения преобразователя давления или температуры (признак «0» в соответствующей позиции спецификации параметра j00) обязателен ввод договорного значения по этому параметру в соответствии с РЭ.

Приложение Б

Карта заказа потребителя Кхххх

1. Заказчик:
2. Объект внедрения (источник или потребитель тепловой энергии):
3. Характеристики трубопроводов учета и преобразователей

Параметры	Канал учета №																				
	1	2	3	4	5	6	7	8	9	10	11	12	13	14	15	16	17	18	19	20	
<ol style="list-style-type: none"> 1. Энергоноситель (среда) 2. № узла учета 3. Назначение (подающий, обратный, подпитка, ГВС, холодная вода) Преобразователи: 4. Перепада давления, тип, количество 5. Объемного расхода, тип (выходной сигнал: токовый – I; частотный – f; импульсный – \square) 6. Температуры, тип (градуировки Cu'50, Cu'100, Pt'50, Pt'100, Pt100 – по умолчанию; градуировки Pt500, Pt'500 – по заказу) 7. Давления, тип 																					
<p>Вспомогательное оборудование и услуги:</p> <ol style="list-style-type: none"> 8. Модем с кабелем связи 9. Пакет связи через RS232, RS485, модем 10. Адаптер RS485 - для подключения вычислителя - для подключения компьютера 11. Адаптер АД1 12. Стенд поверки 	<p>_____</p> <p>Подпись</p>	<p>_____</p> <p>ФИО</p>	<p>_____</p> <p>Телефон</p>																		

Приложение В

Перечень преобразователей, рекомендуемых для счетчиков СТД

1. Преобразователи температуры

1.1. При разности температур не менее 20 °С в рабочих условиях между горячей водой в подающем и обратном трубопроводе, а также при учете расхода газов, пара, воды в трубопроводах подпитки, ГВС можно использовать преобразователи градуировок Cu'50, Cu'100, Pt '50, Pt '100, Pt '500, Pt100, Pt500, выпускаемые в соответствии с требованиями ГОСТ 6651-94.

1.2. На узлах учета тепловой энергии воды при разности температур в пределах от 3 до 20 °С в рабочих условиях необходимо использовать преобразователи Pt '100, Pt '500, Pt100, Pt500 с поправками или парные преобразователи .

1.3. При необходимости, возможно использование термопреобразователей с токовым выходным сигналом на узлах учета пара, газов.

2. Преобразователи перепада давления и давления

Допускается использование любых преобразователей (например, типа Сапфир, Метран, КРТ, МТ100Р и т.п.) с учетом требований эксплуатационной документации на эти преобразователи. Блоки питания преобразователей должны иметь гальваническую развязку по каналам выходного напряжения.

3. Преобразователи объемного расхода

3.1. Ультразвуковые

- 3.1.1. UFM 001, г.р. № 14315, ОАО “Завод электроники и механики” (г. Чебоксары)
Диаметр условного прохода от 50 до 1000 мм
Динамический диапазон (Q_{max}/Q_{min}) от 30 до 100
Погрешность измерений расхода $\pm 2\%$
- 3.1.2. UFM 005, г.р. № 16882, ЗАО “Центрприбор” (г. Москва)
Диаметр условного прохода от 15 до 200 мм
Динамический диапазон (Q_{max}/Q_{min}) до 70
Погрешность измерений расхода при $Q_{max}/Q_{min} = 25 \pm 1\%$
- 3.1.3. АС-001, г.р. № 22354, ЗАО “Центрприбор” (г. Москва)
Диаметр условного прохода от 15 до 80 мм
Динамический диапазон (Q_{max}/Q_{min}) до 30
Погрешность измерений расхода $\pm 2\%$
- 3.1.4. УРС 002, г.р. № 25342, ф “Альбатрос инжиниринг РУС” (г. Москва)
Диаметр условного прохода от 50 до 2000 мм
Динамический диапазон (Q_{max}/Q_{min}) до 50
Погрешность измерений расхода $\pm 2\%$
- 3.1.5. УРЖ2КМ, г.р. № 23363, ЗАО “ТЕСС-Инжиниринг” (г. Чебоксары)
Диаметр условного прохода от 15 до 1800 мм
Динамический диапазон (Q_{max}/Q_{min}) до 40
Погрешность измерений расхода $\pm 1,5\%$
- 3.1.6. US 800, г.р. № 21142, ООО “Эй-Си-Электроникс” (г. Чебоксары)
Диаметр условного прохода от 15 до 1800 мм
Динамический диапазон (Q_{max}/Q_{min}) до 30
Погрешность измерений расхода $\pm 2\%$

- 3.1.7. ВЗЛЕТ-РС, г.р. № 16179, ЗАО “Взлет” (г. С.-Петербург)
Диаметр условного прохода от 10 до 4200 мм
Динамический диапазон (Q_{max}/Q_{min}) до 30 (150)
Погрешность измерений расхода $\pm 1\%$ ($\pm 2\%$)
- 3.1.8. ПРАМЕР-510, г.р. № 24870, ООО ПКО “Лайтон” (г. Самара), ЗАО “Промсервис” (г. Димитровград), ООО “Самарская электроакустическая лаборатория” (г. Самара)
Диаметр условного прохода от 25 до 2000 мм
Динамический диапазон (Q_{max}/Q_{min}) до 100
Погрешность измерений расхода $\pm 1,5\%$
- 3.1.9 ДНЕПР-7, г.р. № 15206, ЗАО “Днепр” (г. Сергиев Посад)
Диаметр условного прохода от 20 до 700 мм
Динамический диапазон (Q_{max}/Q_{min}) до 30
Погрешность измерений расхода $\pm 2\%$

3.2. Вихревые

- 3.2.1. ВЭПС, г.р. № 14646, ЗАО “Промсервис” (г. Димитровград)
Диаметр условного прохода от 20 до 300 мм
Динамический диапазон (Q_{max}/Q_{min}) до 25
Погрешность измерений расхода $\pm 1,5\%$
- 3.2.2. ВЭПС-Т(И), г.р. № 16766, ЗАО НПО “Промприбор” (г. Калуга)
Диаметр условного прохода от 20 до 200 мм
Динамический диапазон (Q_{max}/Q_{min}) до 25
Погрешность измерений расхода $\pm 1\%$
- 3.2.3. ВПС, г.р. № 19650, ЗАО НПО “Промприбор” (г. Калуга)
Диаметр условного прохода от 20 до 200 мм
Динамический диапазон (Q_{max}/Q_{min}) до 100
Погрешность измерений расхода $\pm 1\%$
- 3.2.4. ВРТК-2000 (ВПр), г.р. № 18437, ЗАО “ИВК-Саяны” (г. Москва)
Диаметр условного прохода от 15 до 350 мм
Динамический диапазон (Q_{max}/Q_{min}) до 63
Погрешность измерений расхода $\pm 1\%$
- 3.2.5. МЕТРАН-300ПР, г.р. № 16098, концерн “Метран” (г. Челябинск)
Диаметр условного прохода от 25 до 200 мм
Динамический диапазон (Q_{max}/Q_{min}) 25
Погрешность измерений расхода $\pm 1\%$ ($\pm 2\%$)
- 3.2.6. ДРГ.М, г.р. № 26256 (пар, газ), ИПФ “Сибнефтеавтоматика” (г. Тюмень)
Диаметр условного прохода от 50 до 150 мм
Динамический диапазон (Q_{max}/Q_{min}) 40
Погрешность измерений расхода $\pm 1\%$ ($\pm 1,5\%$);
- 3.2.7. V-bar, г.р. № 14919 (до 260 °С); PhD, г.р. 14918 (до 400 °С), ф “EMCO” (США):
вода, насыщенный и перегретый пар, газы
Диаметр условного прохода от 75 до 2000 мм (V-bar), от 25 до 300 (PhD)
- 3.2.7.1 Для воды
Динамический диапазон (Q_{max}/Q_{min}) до 50
Погрешность измерений расхода $\pm 1\%$
- 3.2.7.2 Для насыщенного и перегретого пара
Динамический диапазон (Q_{max}/Q_{min}) от 10 до 20
Погрешность измерений расхода $\pm 2\%$

3.2.7.3 Для природного газа

Динамический диапазон (Q_{max}/Q_{min}) от 10 до 30

Погрешность измерений расхода $\pm 2\%$

3.2.8. PROWIRL, г.р. № 15202 (вода, пар, газы), ф “Endress-Hauser GmbH+Co” (Германия)

Диаметр условного прохода от 15 до 300 мм

Динамический диапазон (Q_{max}/Q_{min}) до 50

Погрешность измерений расхода для воды $\pm 0,75\%$

Погрешность измерений расхода для газа, пара $\pm 1\%$

3.2.9. YEWFLO YF, г.р. 17675 (вода, пар, газы), “Yokogawa Electric” (Япония)

Диаметр условного прохода от 15 до 300 мм

Динамический диапазон (Q_{max}/Q_{min}) до 25

Погрешность измерений расхода $\pm 1\%$

3.2.10. РС-СПА-М, г.р. № 23364 (струйный - вода, пар, газы), ООО “ИнтерИнвестПрибор” (г. Москва)

Диаметр условного прохода от 10 до 50 мм

Динамический диапазон (Q_{max}/Q_{min}) до 25

Погрешность измерений расхода $\pm 1\%$

3.3. Электромагнитные

3.3.1. ИПРЭ-7, г.р. № 20483, ОАО “Арзамасский приборостроительный завод”

Диаметр условного прохода от 10 до 200 мм

Динамический диапазон (Q_{max}/Q_{min}) до 200

Погрешность измерений расхода $\pm 1\%$;

3.3.2. ПРЭМ(2, 3), г.р. № 17858, ЗАО “Теплоком” (г. С.- Петербург)

Диаметр условного прохода от 15 до 150 мм

Динамический диапазон (Q_{max}/Q_{min}) до 100

Погрешность измерений расхода $\pm 1\%$

3.3.3. ВЗЛЕТ-ЭР, г.р. № 20293, ЗАО “Взлет” (г. С.- Петербург)

Диаметр условного прохода от 10 до 200 мм

Динамический диапазон (Q_{max}/Q_{min}) до 50

Погрешность измерений расхода $\pm 1\%$, ($\pm 2\%$)

3.3.4. VA 2305 (M), г.р. № 20263, АО “ASWEGA” (г. Таллинн)

Диаметр условного прохода от 15 до 200 мм

Динамический диапазон (Q_{max}/Q_{min}) до 100

Погрешность измерений расхода $\pm 1\%$

3.3.5. ЭМИР-ПРАМЕР-550, г.р. № 27104, ЗАО “Промсервис” (г. Димитровград), ООО ПКО “ПРАМЕР” (г. Самара)

Диаметр условного прохода от 15 до 150 мм

Динамический диапазон (Q_{max}/Q_{min}) до 100

Погрешность измерений расхода $\pm 1\%$, ($\pm 2\%$)

3.4. Тахометрические

3.4.1. ВСТ, г.р. № 13733; ВСГ, г.р. № 13732; ВСХ, г.р. № 13731, ЗАО “Тепловодомер” (г. Мытищи, Московская обл.)

Диаметр условного прохода от 15 до 250 мм

Динамический диапазон (Q_{max}/Q_{min}) от 25 до 40

Погрешность измерений расхода $\pm 2\%$

- 3.4.2. ОСВИ, г.р. № 17325, завод “Водоприбор” (г. Москва)
Диаметр условного прохода 10, 15, 25, 32, 40 мм
Динамический диапазон (Q_{max}/Q_{min}) до 40
Погрешность измерений расхода $\pm 2\%$
- 3.4.3. ВМ (Г, Х), г.р. № 16185, завод “Водоприбор” (г. Москва)
Диаметр условного прохода от 50 до 150 мм
Динамический диапазон (Q_{max}/Q_{min}) до 100
Погрешность измерений расхода $\pm 2\%$
- 3.4.4. ЕТW, г.р. № 13667, ф “Ценнер - Водоприбор” (г. Москва)
Диаметр условного прохода 15, 20 мм
Динамический диапазон (Q_{max}/Q_{min}) до 25
Погрешность измерений расхода $\pm 2\%$
- 3.4.5. МТW, г.р. № 13668, ф “Ценнер - Водоприбор” (г. Москва)
Диаметр условного прохода от 15 до 50 мм
Динамический диапазон (Q_{max}/Q_{min}) от 25 до 100
Погрешность измерений расхода $\pm 2\%$
- 3.4.6. WРW, г.р. № 13669, ф “Ценнер - Водоприбор” (г. Москва)
Диаметр условного прохода от 50 до 250 мм
Динамический диапазон (Q_{max}/Q_{min}) от 25 до 100
Погрешность измерений расхода $\pm 2\%$
- 3.4.7. СГ (М), г.р. № 14124 (газ), ОАО “Арзамасский приборостроительный завод”
Диаметр условного прохода от 50 до 200 мм
Динамический диапазон (Q_{max}/Q_{min}) 10 (20)
Погрешность измерений расхода
при $Q_{max}/Q_{min} = 5 \pm 1\%$;
при $Q_{max}/Q_{min} = 10 \pm 2\%$;
при $Q_{max}/Q_{min} = 20 \pm 4\%$
- 3.4.8. RVG, г.р. № 16422 (газ), ОАО “Арзамасский приборостроительный завод”
Диаметр условного прохода от 40 до 100 мм
Динамический диапазон 20 (100)
Погрешность измерений расхода $\pm 1\%$ ($\pm 2\%$).

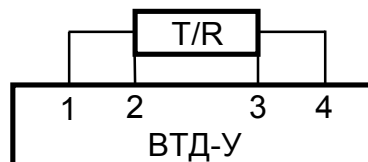
Приложение Г

Спецификация каналов ввода, вывода ВТД-У

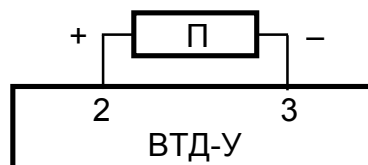
1. Подключение преобразователей к ВТД-У

Условные контакты (1, 2, 3, 4) разъемов ВТД-У должны соединяться с преобразователями сигналов по следующим схемам:

для преобразователей сопротивления Т/Р

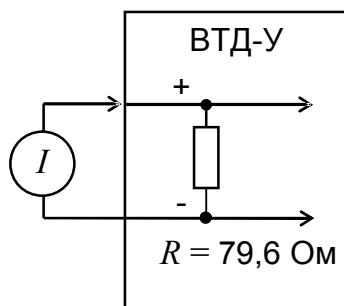


для преобразователей П с токовым, частотным, импульсным выходным сигналом

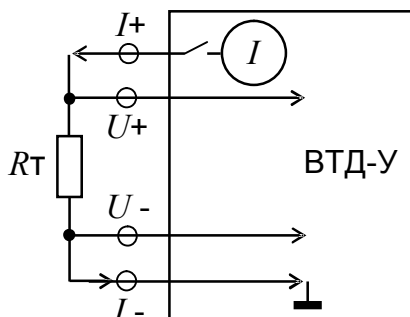


Принципиальные схемы входных измерительных каналов ВТД-У

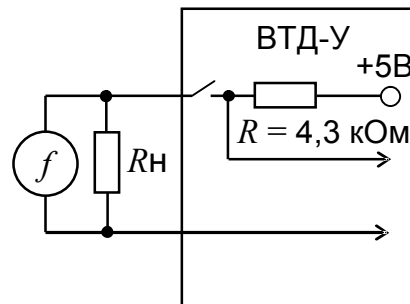
Для токовых каналов:



Для термопреобразователей:



Для частотных и импульсных каналов:



Примечание:

I – источник тока

R_t – термосопротивление

I_+ , I_- – токовые линии термопреобразователей

U_+ , U_- – потенциальные линии термопреобразователей

f – источник частотного / импульсного сигнала типа "открытый коллектор", "сухой контакт" (в случае, если используется выходной сигнал в виде источника напряжения f , то его амплитуда, соответствующая высокому уровню, должна быть в пределах $3,5 \div 5,5$ В, а соответствующая низкому уровню – $0 \div 1$ В).

Для расходомеров UFM-001, ИПРЭ рекомендуется подключение сопротивления $R_n \approx 620$ Ом (для снижения амплитуды частотных сигналов до требуемого уровня).

2. Состав и подключение каналов преобразования различных исполнений ВТД-У

Состав и подключение каналов преобразования ВТД-У приведены в таблице Г.1.
Номер исполнения ВТД-У указан в 1-ой и 2-ой позиции параметра 000 ВТД-У.

Таблица Г.1

№ канала измерения	Тип сигнала	Разъем	Контакты по рис. Г1			
			1	2	3	4
			Контакты разъема			
01	f/\square	XP2		3	4	
02	f/\square	XP2		1	2	
03	f/\square	XP2		10	16	
04	f/\square	XP2		9	15	
05	f/\square	XP2		8	14	
06	f/\square	XP2		7	13	
07	f/\square	XP2		6	12	
08	f/\square	XP2		5	11	
09	f	XP2		25	33	
10	f	XP2		24	32	
11	f	XP2		23	31	
12	f	XP2		22	30	
13	f	XP2		21	29	
14	f	XP2		20	28	
15	f	XP2		19	27	
16	f	XP2		18	26	
17	I	XP4		33	40	
18	I	XP4		39	46	
19	I	XP4		38	45	
20	I	XP4		37	44	
21	I	XP4		36	43	
22	I	XP4		35	42	
23	I	XP4		34	41	
24	I	XP4		47	48	
25	I	XP3		33	40	
26	I	XP3		39	46	
27	I	XP3		38	45	
28	I	XP3		37	44	
29	I	XP3		36	43	
30	I	XP3		35	42	

№ канала измерения	Тип сигнала	Разъем	Контакты по рис. Г1			
			1	2	3	4
			Контакты разъема			
31	I	XP3		34	41	
32	I	XP3		47	48	
33	I/R	XP4	7	17	25	13
34	I/R	XP4	5	24	32	11
35	I/R	XP4	8	23	31	14
36	I/R	XP4	6	22	30	12
37	I/R	XP4	9	21	29	15
38	I/R	XP4	1	20	28	2
39	I/R	XP4	10	19	27	16
40	I/R	XP3	7	17	25	13
41	I/R	XP3	5	24	32	11
42	I/R	XP3	8	23	31	14
43	I/R	XP3	6	22	30	12
44	I/R	XP3	9	21	29	15
45	I/R	XP3	1	20	28	2
46	I/R	XP3	10	19	27	16
47	I/R	XP3	3	18	26	4
48	DOut1	XP2		46	45	
49	DOut2	XP2		44	43	
50	Уд1	XP2		41	47	
51	Уд2	XP2		42	48	
52	Запрет	XP4		4	49	
Сигналы и контакты интерфейса RS232						
53	TxD	XP1	9			
54	RxD	XP1	5			
55	RTS	XP1	10			
56	CTS	XP1	1			
57	DSR	XP1	2			
58	DTR	XP1	8			
59	SG	XP1	7			

Примечания:

1. В табл. Г.1 указаны контакты для подключения термопреобразователей сопротивления по четырехпроводной схеме. Подключение термопреобразователей с токовым выходным сигналом обеспечивается с помощью условных контактов 2, 3.
2. Наличие входных каналов ВТД-У отмечается в паспорте СТД.
3. Экраны входных линий связи преобразователей с ВТД-У могут быть соединены с контактом 50 соответственно разъемов ХР2, ХР3, ХР4. Однако, рекомендуется организация общей точки (заземления) в месте установки ВТД-У и подключение экранов к этой точке.

3. Спецификация интерфейса СТЫК С2 (RS232)

3.1. По интерфейсу СТЫК С2 (RS232) к ВТД-У может быть подключено любое устройство, имеющее возможность принимать или передавать сообщения посредством данного интерфейса (например, принтер, компьютер, модем, накопительный пульт). Тип внешнего устройства задается вводом признака в параметре 006 вычислителя.

3.2. Физический уровень обмена данными:

3.2.1. Режим обмена - последовательный асинхронный.

3.2.2. Формат посылки - один стартовый, восемь информационных и один стоповый бит.

3.2.3. Скорость обмена - 2400, 4800, 9600, 19200 бод.

Скорость обмена задается вводом признака в параметре 006 вычислителя.

3.2.4. Интерфейс подключения внешнего устройства – СТЫК С2 (RS232). Интерфейс СТЫК С2 выполнен по ГОСТ 18145-81.

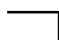
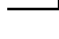
3.2.5. Подключение внешнего устройства по СТЫК С2 (RS232) – см. табл. Г.2.

3.2.5.1. Подключение внешнего устройства типа модема – допускается подключать модем, имеющий стандартный общепринятый набор АТ-команд (например, Асогр 56000).

ВТД-У поддерживает обмен данными при модемной связи как по коммутируемой телефонной линии, так и по GSM - каналу.

3.2.5.2. Настройка принтера

Таблица Г.2

ВТД-У: разъем, контакт (сигнал)	ПК, контакт разъема (вилка 9 контактов)	ВТД-У: разъем, контакт	Модем, контакт разъема (розетка 9 контактов)
XP1:7 (SG)	5	XP1:7	5
XP1:9 (TxD)	2	XP1:9	3
XP1:5 (RxD)	3	XP1:5	2
XP1:10 (RTS)	8	XP1:10	7
XP1:1 (CTS)	7	XP1:1	8
XP1:2 (DSR)	4	XP1:2	6
XP1:8 (DTR)	6	XP1:8	4
ВТД-У: разъем, контакт	Принтер Epson LX300, контакт разъема (розетка 25 контактов)	ВТД-У: разъем, контакт	Модем, контакт разъема (розетка 25 контактов)
XP1:7	7	XP1:7	7
XP1:9	3	XP1:9	2
XP1:10 		XP1:5	3
XP1:1 		XP1:10	4
XP1:2	20	XP1:1	5
		XP1:2	6
		XP1:8	20

4. Подключение остальных внешних цепей ВТД-У

4.1. Подключение цепей сетевого питания приведено в табл. Г.3.

4.2. Подключение питания датчиков (± 10 В, 30 мА) приведено в табл. Г.4 (обеспечивается по дополнительному заказу).

Таблица Г.3

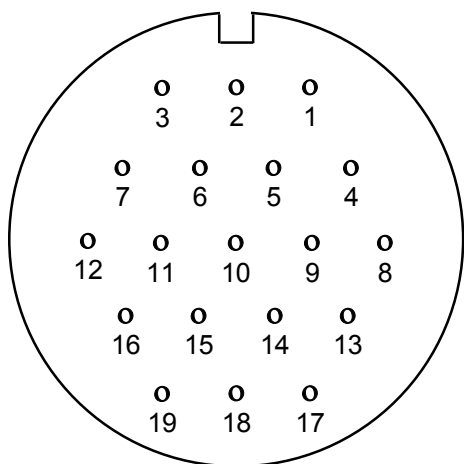
Контакт	Наименование
XP5:1	~ 220 В
XP5:2	~ 220 В
XP5:3	заземление
XP5:4	не используется

Таблица Г.4

Контакт	Наименование
XP2:41	+ U д
XP2:42	+ U д
XP2:47	- U д
XP2:48	- U д

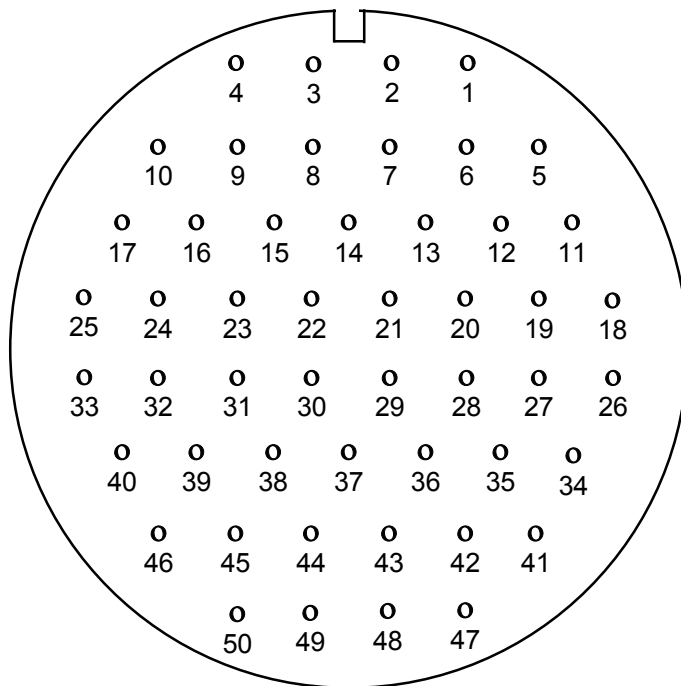
4.6. Нумерация контактов разъемов XS1, XS2, XS3, XS4, XS5, подключаемых соответственно к XP1, XP2, XP3, XP4, XP5, приведена ниже:

PC 19 (розетка)



Вид со стороны монтажа

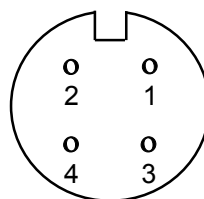
PC 50 (розетка)



Вид со стороны монтажа

2PM14 - 4Г (розетка)

№ Kontakta	Наименование
1	220 В, 50 Гц
2	220 В, 50 Гц
3	заземление
4	не используется



Вид со стороны монтажа

Приложение Д

Вводимые и выводимые данные

1. Назначение, формат вводимых и выводимых данных

Вычислитель ВТД-У предоставляет оператору возможности гибкой настройки параметров различных узлов учета (тип узла учета, состав и параметры каналов измерения), а также вывода текущих и отчетных данных.

Настройка и вывод данных СТД выполняются с помощью клавиатуры вычислителя или ПК и процедур ввода/вывода, описанных в приложениях Д, Е. Устройствами вывода являются ЖКИ, принтер, накопительный пульт и ПК IBM PC.

Основной формой представления числовой информации является десятичная система счисления. Значения параметров, которые не были введены в ВТД-У пользователем, представляются на ЖКИ в виде дефиса "-". При вычислениях дефис и число 0 эквивалентны. Используется также ряд дополнительных символов и букв для мнемонического представления при выводе информации, например: символ "!" при обнаружении нештатных ситуаций, сообщение "**Непр**" для сообщения о пультовых нарушениях.

Информация о каждом параметре ВТД-У состоит из нескольких частей (полей), представленных на ЖКИ (см. табл. Д.1).

Таблица Д.1

Представление информации на индикаторе

Поле кода				Поле мнемоники				Поле интервалов и НС								
1	2			6												16
17	18	Поле значений						Поле единиц измерения						Поле режима		
a	b	c	d	e	f	g	h	i	j	k	l	m	n	o	p	

Во все поля индикатора может отображаться информация.

В поле кода и поле значения можно вводить данные при изменении или запросе параметров базы данных вычислителя.

Форматы запроса и вывода параметров представлены в табл. табл. Д.2 ÷ Д.4.

Значение параметра в десятичном представлении занимает до девяти разрядов, включая разделитель целой и дробной части десятичных чисел. Значения вводимых параметров могут быть представлены также в форме с десятичным порядком. Разделителем значения мантииссы и значения порядка является символ "E". Значение мантииссы может содержать целую и дробную части, которые разделяются символом "." Значение порядка может быть только целым числом. Значения мантииссы и порядка могут быть как положительными, так и отрицательными. При вводе/выводе отрицательных значений используется символ "-", для положительных значений символ знака не требуется.

Значения выводимых параметров всегда представляются в форме без десятичного порядка и подвергаются метрологическому форматированию.

Идентификация пультовых нарушений (т.е. некорректных действий оператора при вводе данных с клавиатуры) описана в табл. Е.5.

Идентификация нештатных ситуаций описана в приложении Ж.

2. Состав вводимых и выводимых параметров

2.1. Перечень вводимых и выводимых параметров

Перечень, коды, наименование, обозначение единиц физических величин, диапазон изменения вводимых и выводимых параметров представлены:

- по общесистемному каналу "0" – в табл. Д.2;
- по каналам учета (в случае их использования) – в табл. Д.3;
- по узлам учета (в случае их использования) – в табл. Д.4.

2.2. Вводимые параметры

2.2.1. Классификация вводимых параметров

Вводимые параметры подразделяются на условно-постоянные и корректируемые параметры.

Значения условно-постоянных параметров вводятся в ВТД-У с клавиатуры до момента пуска и не изменяются в процессе эксплуатации без останова счета.

Значения корректируемых параметров можно изменять в процессе эксплуатации.

Состав и условия коррекции данных параметров представлены в табл. Д.5.

Последовательность ввода параметров:

- для всех каналов (трубопроводов) учета, в соответствии с требованиями табл. Д.3;
- для всех узлов учета, в соответствии с требованиями табл. Д.4;
- для общесистемного канала "0", учитывая требования табл. Д.2, причем ввод параметра 0008 ("Пуск счета") выполняется после ввода всех обязательных параметров настройки и проверки показаний измерений узлов учета.

2.2.2. Необходимость ввода значений параметров

определяется в соответствии с табл. табл. Д.2, Д.3, Д.4. Правильное функционирование ВТД-У обеспечивается только при достаточном составе и корректности вводимых параметров по используемым каналам и узлам учета.

2.3. Выводимые параметры

2.3.1. Классификация выводимых параметров

Значения всех параметров ВТД-У, представленных в табл. табл. Д.2, Д.3, Д.4, разрешено выводить на ЖКИ, ПК, и частично, в соответствии с п.6 приложения Е, на принтер. Выводимые параметры подразделяются на:

- параметры настройки, значения которых введены пользователем;
- мгновенные значения: температура, давление, расход, мощность, НС;
- тотальные: масса, объем, энергия, календарь и время суток;
- архивные: среднечасовые температура и давление, масса, объем и энергия за час, среднесуточные температура и давление, масса, объем и энергия за сутки, время перерывов питания за сутки, время работы при различных НС за отчетный месяц.

2.3.2. Обеспечение вывода значений параметров

Вывод мгновенных значений параметров обеспечивается только после ввода значений признаков соответствующих преобразователей.

Вывод тотальных и архивных значений параметров обеспечивается только после пуска счета по соответствующему узлу учета.

Обеспечение вывода значений конкретных параметров - согласно табл. Д.2.

2.3.3. Алгоритмы вычисления значений выводимых параметров

Значения мгновенных параметров вычисляются ВТД-У согласно п.1.2.2.5 после назначения параметров преобразователей, а для массы и энергии – после корректного пуска на счет.

Архивные значения среднечасовых и среднесуточных температур и давлений вычисляются как среднеарифметическое мгновенных значений за расчетный час, сутки.

Архивные значения массы, объема, энергии, времени ПП и НС вычисляются ВТД-У, как суммы соответствующих параметров за период расчета.

Вычислитель ВТД-У обеспечивает вывод на ЖКИ, принтер и в ПК IBM PC данных всех архивов (начальную дату архива и количество суток отчета задает пользователь).

Суточные архивы всех исполнений ВТД-У содержат данные за последние 63 суток.

Часовые архивы ВТД-У содержат данные за последние 45 суток.

Помесячные архивы ВТД-У содержат итоговые данные за 48 последних месяцев.

Таблица Д.2

Перечень вводимых и выводимых общесистемных параметров

Код	Наименование	Обозначение	Единицы измерения	Диапазон изменения
0000	Код изготовителя СТД	НСТД		
<p>Формат – восемь символов abcdefgh: a – № поколения счетчиков СТД, b – № признак допустимых для учета энергоносителей (сред), cd – № версии программного обеспечения, efgh – серийный № вычислителя и счетчика. Этот параметр может быть использован только для вывода.</p>				
0001	Текущая дата (число, месяц, год)	Дата		
0002	Время суток (час, минута, секунда)	Врем		
<p>Спецификация ввода / вывода параметров 0001, 0002 – "Дата", "Время"</p>				
0001	ab: число от 01 до 31	c: "."	de: месяц от 01 до 12	f: "." gh: год от 05 до 99
0002	ab: час от 00 до 23	c: ":"	de: минута от 00 до 59	f: " " gh: секунда от 00 до 59
<p>Ввод пользователем обязателен. Значения в позициях c, f ЖКИ ВТД-У выводит автоматически.</p>				
0003	Режим обработки, единицы измерения энергии, назначение преобразователей барометрического давления и температуры наружного воздуха	Реж		
<p>Спецификация ввода / вывода параметра 0003 "Режим работы"</p>				
a - режим: 0 - штатный режим эксплуатации 1 - проверка входных сигналов 2 - проверка расчетов	b - показания тепловой энергии: 0 - в ГДж 1 - в Гкал	c - преобразователь барометрического давления: 0 - не используется; 1 – 0 - 5 МА 2 – 0 - 20 МА 3 – 4 - 20 МА	d - преобразователь температуры наружного воздуха: 0 - не используется; 4 – Cu'50 5 – Cu'100 6 – Pt'50 7 – Pt'100 (по заказу Pt'500) 8 – Pt 100 (по заказу Pt 500)	назначение канала измерения ВТД-У (перечень каналов – в паспорте ВТД-У) ef – барометрического давления gh – температуры наружного воздуха
<p>Формат – восемь десятичных цифр abcdefgh. Ввод признаков a, b обязателен, остальные – назначаются при необходимости. Вывод значений энергии для газов всегда будет производиться только в ГДж (независимо от значения параметра 0003).</p>				

Продолжение таблицы Д.2

Код	Наименование	Обозначение	Единицы измерения	Диапазон изменения	
0004	Верхний предел измерения преобразователя барометрического давления	Рав	МПа	0,16 - 0,4	
Целесообразно устанавливать преобразователь с Рав = 0,16 МПа					
0005	Команда копирования данных	Копи			
<p>Параметр предназначен для копирования данных с одного канала учета (источник данных) на другие (приемники данных). Формат ввода – до 8 десятичных цифр. Например, 0005=02010510 – копирование данных с канала учета №2 (источник указывается в первых двух позициях значения команды 0005) на каналы учета №1, №5 и №10</p>					
0006	Тип внешнего устройства и параметры связи	RS			
Спецификация ввода / вывода параметра 0006 «Тип внешнего устройства и параметры связи»					
а – назначение RS канала:	б – условный номер скорости передачи:	с- разбивка данных на листы (при запросе с клавиатуры ВТД-У):	д- количество звонков для модема:	е-период повторной инициализации модема сигналом DTR:	fgh- номер ВТД-У в локальной сети на базе RS485:
0 – не используется	1 – 2400 бод 2 – 4800 бод 3 – 9600 бод 4 – 19200 бод	0 – без разбивки (непрерывная печать) 1 – разбивка на листы	от 1 до 9	0 – нет повторной инициализации; 1 – каждые 10 мин 2 – каждые 15 мин 3 – каждые 20 мин 4 – каждые 30 мин	от 001 до 250
<u>Запрос с клавиатуры ВТД-У</u>					
1 – принтер, накопительный пульт через RS232					
3 – принтер через адаптер АД1 (centronics); ПК через RS232 с помощью программы <i>FormManager</i>					
<u>Запрос из ПК</u>					
4 – ПК через RS232					
5 – ПК через модем					
6 – ПК через RS485					
7 – ПК через модем + RS485					
Примечания:					
1. Принтер должен быть EPSON - совместимым, русифицированным, кодирование информации в восьмибитовом коде по ГОСТ 19768-93, например, EPSON LX-300. Для связи с принтером автоматически назначается скорость передачи 9600 бод.					
2. Адаптер АД1 предназначен для преобразования последовательного кода в параллельный (из интерфейса RS232 в интерфейс CENTRONICS) при печати отчетов на принтере, не имеющем последовательного порта (например, EPSON LQ100). Адаптер АД1 поставляется по дополнительному заказу.					
3. Программа <i>FormManager</i> поставляется бесплатно по дополнительному заказу. Эта программа фактически имитирует работу принтера на ПК IBM PC.					

ветствии со своими требованиями.

5. Подключение ПК через интерфейс RS485 возможно при заказе адаптера RS232/485 (один адаптер должен быть подключен к ПК; по одному адаптеру необходимо подключить также к каждому ВТД-В в локальной сети на базе интерфейса RS485).
6. Количество звонков для модема определяет, после какого по счету звонка модем, ~~подключенный ВТД-В поднимает трубку и начинает устанавливать связь.~~
7. Повторная инициализация модема требуется при использовании модемов, которые иногда "зависают" в процессе эксплуатации. Не рекомендуется ~~использовать этот параметр~~ метр отличным от нуля без необходимости, так как каждая инициализация модема сигналом DTR приводит к немедленному разрыву связи между ПК и вычислителем.
8. Назначение "ПК через (модем + RS485)" означает подключение ВТД-В к локальной сети RS485, которая подключена не напрямую к ПК, а к удаленному модему. С этим модемом, в свою очередь, устанавливает связь модем, подключенный к ПК.

0007 | Команда вывода данных

Запр

Спецификация ввода / вывода параметра 0007 «Команда вывода данных»

№ формы вывода	Вводимые значения	Примечание
00	abcd = 00пп	дд – число начала отчета (от 01 до 31); мм – месяц начала отчета (от 01 до 12, кроме формы 03, где для вывода за текущий месяц – мм = 00, за предыдущий месяц – мм = 01); сс – количество суток отчета (от 01 до 45 – для формы 01, от 01 до 63 – для формы 02); пп – номер узла учета (от 01 до 16), при пп = 00 отчет выводится для всех узлов учета; кк – количество месяцев отчета (от 01 до 48); гг – год отчета(от 00 до 99)
01	abcdefghij = 01ппдммсс	
02	abcdefghij = 02ппдммсс	
03	abcd = 03ппмм	
04	ab = 04	
05	abcdefghij = 05ппдммсс	
06	abcdefghij = 06ппммггкк	
07	abcdefghij = 07ппдммсс	

Вид распечаток приведен в приложении Е, п.6.

Примечание: Для формы 02 при разбивке на листы можно запросить не более 55 суток.

Продолжение таблицы Д.2

Код	Наименование	Обозначение	Единицы измерения	Диапазон изменения
0008	Пуск счета	Счет		
0009	Останов счета	Стоп		
0010	Очистка архивов и тотальных параметров	Чист		

Формат параметров 0008, 0009 : 16 символов, позиционная система, номер позиции в нижней строке ЖКИ соответствует номеру узла учета (1-ая позиция – для узла учета №1, 2-ая – для узла учета №2, . . . , 16-ая – для узла учета №16).

Каждый из 16 символов для параметров 0008, 0009 принимает значения:

0 – узел учета не назначен для выполнения команды;

1 – узел учета назначен для выполнения команды.

Например, для параметра 0008 ввод строки “1000100000010000” означает пуск узлов №1, 5, 12; для параметра 0009 ввод этой же строки означает останов узлов №1, 5, 12.

Формат параметра 0010 – такой же, как и параметров 0008, 0009.

Каждый из 16 символов для параметра 0010 принимает значения:

0 – нет очистки архивов и тотальных параметров по данному узлу учета;

1 – очистка архивов и тотальных параметров по данному узлу учета;

2 – очистка только тотальных параметров по данному узлу учета;

3 – очистка только архивов по данному узлу учета.

Кроме того, для параметра 0010 возможен ввод символа “-”, что соответствует очистке архивов по общесистемному каналу «0».

Правильное выполнение команд пуска, останова и очистки данных, а также защита от несанкционированного останова и очистки данных см. в приложении Е, п.5.

0011	Контроль нуля преобразователей	Кон0		
------	--------------------------------	------	--	--

Предназначен для начала и завершения контроля нуля преобразователей перепада давления (объемного расхода), давления, температуры с токовым выходным сигналом. Разрешен ввод не более одного раза в сутки.

Описание функции контроля см. в п.1.2.2.5.13

Спецификация команды 0011 – контроль нуля преобразователей перепада давления (объемного расхода), давления, температуры с токовым выходом

ab – № трубопровода:
от 01 до 20

с – признак контроля нуля:

0 – начальное состояние

1 – начало контроля

2 – завершение контроля

Пример. Начало контроля нуля преобразователей трубопровода №4 должно сопровождаться вводом строки “041”, а завершение – вводом строки “042”.

Внимание: Не забывайте выполнить команду завершения контроля нуля преобразователей после окончания проведения контроля!

Продолжение таблицы Д.2

Код	Наименование	Обозначение	Единицы измерения	Диапазон изменения
0012	Время перерывов электропитания:			
0013	за месяцы	ППм	час-мин-сек	
0014	за отчетный период	ППп	час-мин-сек	
0014	за сутки	ППс	час-мин-сек	
Спецификация запроса параметров архива 0012, 0013, 0014				
0012	a b: месяц от 01 до 12	c: ". "	de: год (от 00 до 99)	f: " " g h: количество суток отчета от 01 до 63
0013	a b: начальное число отчета от 01 до 31	c: ". "	de: месяц начала отчета от 01 до 12	
0014	a b: число от 01 до 31	c: ". "	de: месяц от 01 до 12	
<p>Для просмотра параметров 0012, 0013, 0014, 0022, 0025 после задания их спецификации необходимо пользоваться клавишей "ВЫВОД", (для просмотра в обратном направлении – "К", "ВЫВОД"), а для выхода из архива нажать клавишу "СБРОС".</p>				
0015	Нештатные ситуации:			
0016	текущие	НС		
0017	за текущий месяц	НСт	час-мин-сек	
0017	за предыдущий месяц	НСп	час-мин-сек	
<p>Номера НС выводятся в соответствии с приложением Ж. Формат вывода архивов ПП и НС часы – минуты – секунды (ччч: мм сс). Для просмотра текущих НС необходимо после набора команды 0015 войти в архив (нажать "ВВОД") и далее последовательно клавишу ВЫВОД: в этом случае НС при их наличии последовательно выводятся в поле интервалов ЖКИ с кодом, соответствующим приложению Ж, табл. Ж.2, Ж.3. После входа в архив можно просмотреть НС в режиме реверса: нажать клавишу К и далее последовательно клавишу ВЫВОД. Сообщения о НС аппаратной части в табл. Ж.2. Для просмотра НС за текущий и предыдущий месяц необходимо набрать соответствующий параметр 0016 (за текущий месяц), 0017 (за предыдущий месяц), нажать клавишу ВВОД и далее, нажимая ВЫВОД, можно просмотреть последовательно все НС за интересующий месяц. Если пользователя интересует НС по конкретному каналу, то после нажатия ВВОД нужно набрать № необходимого канала (две цифры) и продолжить просмотр, нажимая клавишу ВЫВОД. Возможен обратный просмотр при нажатии клавиши К и далее ВЫВОД. Формат вывода параметра 0016: в поле интервалов выводится последовательность "НСтКNNНСп", где НСт – текущая НС, К – канал, NN – номер канала, НСп – НС номер пп, в поле значений выводится время работы ВТД-У при конкретной НС в формате ччч : мм сс (часы : минуты секунды). Формат вывода параметра 0017 аналогичен. Выход из просмотра НС за месяц после нажатия клавиши СБРОС.</p>				

Продолжение таблицы Д.2

Код	Наименование	Обозначение	Единицы измерения	Диапазон изменения
0018	Даты перевода часов на летнее / зимнее время (число – месяц)	Л/З	д м	00 - 31 00 - 12
<p>Перевод часов на летнее и зимнее время производится в последнее воскресенье марта и октября соответственно. При вводе символа "0" перевод часов запрещается, а при вводе символа "1" – разрешается (по умолчанию тоже разрешается). Если перевод часов разрешен, то при выводе параметра отображаются даты перевода в текущем году, например: 26032910 (на летнее время - 26 марта, на зимнее время - 29 октября)</p>				
0019	Среднесуточная температура холодной воды	Тхс	гр.С	0 - 30
0020	Договорная температура холодной воды	Тхд	гр.С	0 - 30
0021	Барометрическое давление	Ра	МПа	
0022	Среднесуточное барометрическое давление	Рас	МПа	
0023	Договорное барометрическое давление	Рад	МПа	0,088-0,108
0024	Температура наружного воздуха	Тн	гр.С	
0025	Среднесуточная температура наружного воздуха	Тнс	гр.С	
0026	Договорная температура наружного воздуха	Тнд	гр.С	

Спецификация запроса параметров архива 0019, 0022, 0025

|ab: число от 01 до 31 | с: "." |de: месяц от 01 до 12 |

Для просмотра параметров 0019, 0022, 0025 после задания их спецификации необходимо пользоваться клавишей ВЫВОД, для реверса – К, ВЫВОД, а для выхода из архива нажать клавишу СБРОС.

В параметре 0021 отображается текущее показание барометрического давления при условии назначения соответствующего преобразователя. При отсутствии преобразователя барометрического давления ВТД-У использует в расчетах договорное значение (параметр 0023). При использовании на трубопроводах узлов учета преобразователей избыточного давления договорное значение барометрического давления устанавливается равным среднему значению для местности установки счетчика, а для преобразователей абсолютного давления – договорное значение барометрического давления устанавливается равным "0".

В параметре 0024 отображается текущее показание температуры наружного воздуха Тнв при наличии и назначении преобразователя Тнв. При его отсутствии или если измеренное значение вышло за допустимый диапазон +/- 50 °С в расчетах используется договорное значение (параметр 0026).

Таблица Д.3

**Перечень вводимых и выводимых параметров j-го трубопровода учета
(j = 01, 02, ... , 20)**

Код	Наименование	Обозначение	Единицы измерения	Диапазон изменения												
j00	Вид носителя (среды) и тип преобразователей	Датч														
<p>Спецификация ввода / вывода параметра j00 «Вид носителя и тип преобразователей»</p> <table border="1"> <tr> <td rowspan="2"> ab – носитель: 00 – начальное состояние; 01 – вода; 02 – насыщенный пар; 03 – перегретый пар; 04 – электроэнергия; 05 – природный газ; 06 – воздух; 07 – кислород; 08 – азот; 09 – аргон; 10 – аммиак; <u>по заказу:</u> 11 – ацетилен; 12 – попутный газ; 13 – диоксид углерода; 14 – доменный газ; 15 – коксовый газ </td> <td rowspan="2"> с – тип преобразователя расхода (перепада): 0 – начальное состояние; 1 – СУ (перепадомер), угловой способ отбора; 2 – СУ, фланцевый способ отбора; 3 – СУ, трехрадиусный способ отбора; 4 – объемный расходомер; 5 – электросчетчик </td> <td> d, e, f – выходной сигнал соответственно 1-го, 2-го, 3-го преобразователя перепада (объемного расхода): </td> <td rowspan="2"> g – выходной сигнал преобразователя давления: 0 – начальное состояние; 1 – 5 мА; 2 – 20 мА; 3 – 4-20 мА </td> <td rowspan="2"> h – тип преобразователя температуры в трубопроводе: 0 – начальное состояние; 1 – 5 мА; 2 – 20 мА; 3 – 4 - 20 мА; 4 – Cu'50 5 – Cu'100 6 – Pt'50 7 – Pt'100 (по заказу Pt'500) 8 – Pt 100 (по заказу Pt 500) </td> </tr> <tr> <td> <table border="1"> <tr> <td>1</td> <td>2</td> <td>3</td> </tr> <tr> <td colspan="3"> 0 – начальное состояние; 1 – 5 мА; 2 – 20 мА; 3 – 4 - 20 мА; 4 – частотный выход (f = 0,5 ÷ 2000 Гц) 5 – импульсный выход (f = 0,0001 ÷ 35 Гц) </td> </tr> </table> </td> </tr> </table>					ab – носитель: 00 – начальное состояние; 01 – вода; 02 – насыщенный пар; 03 – перегретый пар; 04 – электроэнергия; 05 – природный газ; 06 – воздух; 07 – кислород; 08 – азот; 09 – аргон; 10 – аммиак; <u>по заказу:</u> 11 – ацетилен; 12 – попутный газ; 13 – диоксид углерода; 14 – доменный газ; 15 – коксовый газ	с – тип преобразователя расхода (перепада): 0 – начальное состояние; 1 – СУ (перепадомер), угловой способ отбора; 2 – СУ, фланцевый способ отбора; 3 – СУ, трехрадиусный способ отбора; 4 – объемный расходомер; 5 – электросчетчик	d, e, f – выходной сигнал соответственно 1-го, 2-го, 3-го преобразователя перепада (объемного расхода):	g – выходной сигнал преобразователя давления: 0 – начальное состояние; 1 – 5 мА; 2 – 20 мА; 3 – 4-20 мА	h – тип преобразователя температуры в трубопроводе: 0 – начальное состояние; 1 – 5 мА; 2 – 20 мА; 3 – 4 - 20 мА; 4 – Cu'50 5 – Cu'100 6 – Pt'50 7 – Pt'100 (по заказу Pt'500) 8 – Pt 100 (по заказу Pt 500)	<table border="1"> <tr> <td>1</td> <td>2</td> <td>3</td> </tr> <tr> <td colspan="3"> 0 – начальное состояние; 1 – 5 мА; 2 – 20 мА; 3 – 4 - 20 мА; 4 – частотный выход (f = 0,5 ÷ 2000 Гц) 5 – импульсный выход (f = 0,0001 ÷ 35 Гц) </td> </tr> </table>	1	2	3	0 – начальное состояние; 1 – 5 мА; 2 – 20 мА; 3 – 4 - 20 мА; 4 – частотный выход (f = 0,5 ÷ 2000 Гц) 5 – импульсный выход (f = 0,0001 ÷ 35 Гц)		
ab – носитель: 00 – начальное состояние; 01 – вода; 02 – насыщенный пар; 03 – перегретый пар; 04 – электроэнергия; 05 – природный газ; 06 – воздух; 07 – кислород; 08 – азот; 09 – аргон; 10 – аммиак; <u>по заказу:</u> 11 – ацетилен; 12 – попутный газ; 13 – диоксид углерода; 14 – доменный газ; 15 – коксовый газ	с – тип преобразователя расхода (перепада): 0 – начальное состояние; 1 – СУ (перепадомер), угловой способ отбора; 2 – СУ, фланцевый способ отбора; 3 – СУ, трехрадиусный способ отбора; 4 – объемный расходомер; 5 – электросчетчик	d, e, f – выходной сигнал соответственно 1-го, 2-го, 3-го преобразователя перепада (объемного расхода):	g – выходной сигнал преобразователя давления: 0 – начальное состояние; 1 – 5 мА; 2 – 20 мА; 3 – 4-20 мА	h – тип преобразователя температуры в трубопроводе: 0 – начальное состояние; 1 – 5 мА; 2 – 20 мА; 3 – 4 - 20 мА; 4 – Cu'50 5 – Cu'100 6 – Pt'50 7 – Pt'100 (по заказу Pt'500) 8 – Pt 100 (по заказу Pt 500)												
		<table border="1"> <tr> <td>1</td> <td>2</td> <td>3</td> </tr> <tr> <td colspan="3"> 0 – начальное состояние; 1 – 5 мА; 2 – 20 мА; 3 – 4 - 20 мА; 4 – частотный выход (f = 0,5 ÷ 2000 Гц) 5 – импульсный выход (f = 0,0001 ÷ 35 Гц) </td> </tr> </table>			1	2	3	0 – начальное состояние; 1 – 5 мА; 2 – 20 мА; 3 – 4 - 20 мА; 4 – частотный выход (f = 0,5 ÷ 2000 Гц) 5 – импульсный выход (f = 0,0001 ÷ 35 Гц)								
1	2	3														
0 – начальное состояние; 1 – 5 мА; 2 – 20 мА; 3 – 4 - 20 мА; 4 – частотный выход (f = 0,5 ÷ 2000 Гц) 5 – импульсный выход (f = 0,0001 ÷ 35 Гц)																
<p>Ввод параметра j00 обязателен.</p> <p>СУ – сужающее устройство.</p> <p>При использовании нескольких преобразователей перепада давления на одном трубопроводе необходимо выдерживать соотношение $dP_{B1} > dP_{B2} > dP_{B3}$, где dP_B – верхний предел измерения.</p>																

Продолжение таблицы Д.3

Код	Наименование	Обозначение	Единицы измерения	Диапазон изменения
j01	Назначение каналов преобразователей Q (dP)	NQdP		
j02	Назначение каналов преобразователей P, T	NPNT		

Ввод параметров j01, j02 обязателен при установке соответствующих преобразователей

Спецификация назначения каналов расхода Q (перепада давления dP) (для j01)

Преобразователи расхода (перепада давления)				
1		2		3
ab	c	de	f	gh

Ввод параметра j01 обязателен. ab, de, gh – номера каналов соответственно 1-го, 2-го, 3-го преобразователей расхода (перепада давления); c, f – пробелы, подставляемые ВТД-У при вводе ab de автоматически.

Спецификация назначения каналов давления P и температуры T (для j02)

P		T
ab	c	de

ab, de – номера каналов соответственно преобразователей давления и температуры.

Примечание: Назначение одних и тех же каналов для преобразователей Q (dP) запрещено, а для преобразователей T (кроме преобразователя температуры наружного воздуха Tнв) и P (кроме преобразователя атмосферного давления Pa) разрешено.

Преобразователь объемного расхода (или перепада давления)

j03	Верхний предел измерения 1-го преобразователя объемного расхода (перепада давления)	Q1B (dP1B)	м ³ / ч (кПа)	0 - 999999
j04	Верхний предел измерения 2-го преобразователя перепада давления	dP2B	кПа	0 - 999999
j05	Верхний предел измерения 3-го преобразователя перепада давления	dP3B	кПа	0 - 999999
j06	Нижний предел измерения	Qн (dPн)	м ³ / ч (кПа)	(0 - 0,2) · Qв

Значения пределов в соответствии с паспортными данными расходомера (преобразователя перепада). Ввод обязателен при назначении соответствующего преобразователя. Диапазон параметра j06 в долях от верхнего предела измерения самого чувствительного из используемых преобразователей (первого при одном преобразователе).

j07	Отсечка "самохода счета"	Qс (dPс)	м ³ / ч (кПа)	(0 - 0,02) · Qв
-----	--------------------------	-------------	-----------------------------	-----------------

Предназначен для автоматического прекращения счета массы по j-ому трубопроводу при значении текущего расхода (перепада давления) Q(dP) < Q(dP)с. Ввод обязателен при назначении типа расходомера. Диапазон – в долях от верхнего предела самого чувствительного преобразователя

Продолжение таблицы Д.3

Код	Наименование	Обозначение	Единицы измерения	Диапазон изменения
j08	Договорный расход (перепад давления)	Qд (dPд)	м ³ / ч (кПа)	0 - Qв
Используется для учета при превышении текущего значения объемного расхода (перепада давления) его верхнего предела измерения или при обнаружении обрыва линий для передачи сигналов от преобразователей				
j09	Масштабирующий коэффициент объемного расходомера: с частотным сигналом с импульсным сигналом	k	м ³ / ч / Гц л / имп	0 - 100 0,01 - 100000
j10	Аддитивный параметр	B	м ³ / ч	-0,1Qв ÷ +0,1Qв
j11	Температурный коэффициент	Ст	1 / гр.С	-0,0001 ÷ +0,0001
Параметры из паспорта расходомеров. Ввод параметра k обязателен для всех расходомеров, B и Ст – только для ВЭПС-Т				
Метод переменного перепада давления				
j12	Внутренний диаметр трубопровода при 20 °С	D20	мм	10 - 2000
j13	Коэффициент температурного расширения материала трубопровода	bt	1 / гр.С	0 - 0,0001
j14	Эквивалентная шероховатость материала трубопровода	Rт	мм	0 - 1,5
j15	Диаметр отверстия диафрагмы при 20 °С	d20	мм	(0,1-0,8)D20
j16	Коэффициент температурного расширения материала диафрагмы	bd	1 / гр.С	0 - 0,0001
j17	Коэффициент притупления кромки диафрагмы	Kп		1 - 1,05
Параметры j12 ÷ j17 следует взять из данных расчета сужающего устройства; j13, j14, j16, j17 в соответствии с ГОСТ 8.563.1				
Преобразователь давления				
j18	Верхний предел номинального диапазона измерения давления	Pв	МПа	0 - 30
j19	Договорное абсолютное давление	Pд	МПа	≥ 0,088
Параметр j19 используется для вычислений при выходе текущего измерения давления за допустимый диапазон или в случае диагностики обрыва преобразователя				

Продолжение таблицы Д.3

Код	Наименование	Обозначение	Единицы измерения	Диапазон изменения
j20	Поправка на высоту установки преобразователя давления	бР	МПа	-0,1РВ ÷ +0,1РВ
Вводится в случае разницы по высоте установки между преобразователем давления и трубопроводом, а также с учетом вида среды в уравнильных сосудах				
Для пара				
j21	Уставка по давлению на зону линии насыщения	сР	МПа	0 - 0,05РВ
Предназначен для задания допуска по измерению давления на линии насыщения и используется для контроля соответствия фазового состояния пара по результатам измерения давления и температуры по сравнению с данными ГССД для заданного типа носителя. Ввод для пара обязателен				
j22	Договорная степень сухости насыщенного пара	Х		0,7 - 1,0
Значение Х – экспертная оценка доли сухого насыщенного пара (по массе) в носителе трубопровода. По умолчанию х = 1 (случай сухого насыщенного пара).				
Термопреобразователь				
j23	Предел номинального диапазона измерения (только при токовом выходном сигнале): верхний	Тв	гр.С	50 - 1000
j24		Тн	гр.С	-100 ÷ +100
Паспортные данные для термопреобразователей с токовым сигналом. Ввод обязателен при задании типа термопреобразователя с токовым выходным сигналом				
j25	Договорная температура	Тд	гр.С	
Используется в учете при выходе температуры из допустимого диапазона измерения				
j26	Поправки на термопреобразователь: верхняя	ТпВ	гр.С	-2 ÷ +2
j27		ТпН	гр.С	-2 ÷ +2
Параметры j26, j27 вводятся в обоснованных случаях: например, при наличии в паспорте поправочных значений; в случае применения термопреобразователей с Wt = 1,3850 (платина), Wt = 1,4260 (медь).				
j26 – поправка при 100 °С, j27 – поправка при 0 °С				

Продолжение таблицы Д.3

Код	Наименование	Обозначение	Единицы измерения	Диапазон изменения
Текущие, вычисленные и архивные параметры по j каналу учета				
j28	Объемный расход (перепад давления)	Q (dP)	м ³ / ч (кПа)	0-Qв (0-dPв)
j31	Массовый (для воды, пара) или приведенный объемный (для газа) расход	G (Qсу)	т / ч (м ³ / ч)	0 - 999999
Объем в рабочих условиях:				
j32	тотальный	Vр	м ³ (тыс. м ³)	0 - 99999999
j33	за период отчета	Vрп	м ³ (тыс. м ³)	0 - 99999999
j34	за сутки	Vрс	м ³ (тыс. м ³)	0 - 2500000
j35	за часы	Vрч	м ³ (тыс. м ³)	0 - 999999
Масса (приведенный объем):				
j36	тотальная с момента пуска	M (Vс)	т (м ³ , т. м ³)	0 - 99999999
j37	за месяцы	Мм(Vсм)	т (м ³ , т. м ³)	0 - 99999999
j38	за период отчета	Мп (Vсп)	т (м ³ , т. м ³)	0 - 99999999
j39	за сутки	Мс (Vсс)	т (м ³ , т. м ³)	0 - 25000000
j40	за часы	Мч (Vсч)	т (м ³ , т. м ³)	0 - 999999
Давление в j-ом трубопроводе:				
j41	текущее (абсолютное)	P	МПа	0 - Pв
j42	среднее за сутки	Pс	МПа	0 - Pв
j43	среднее за часы	Pч	МПа	0 - Pв
Температура:				
j44	текущая	T	гр.С	-50 ÷ +600
j45	средняя за сутки	Tс	гр.С	-50 ÷ +600
j46	средняя за часы	Tч	гр.С	-50 ÷ +600

Для параметра j32 допускается ввод (диапазон ввода 0 – 10⁷) с клавиатуры ВТД-У в режиме останова счета: это позволяет оценивать зафиксированный объем по счетчику ВТД-У и расходомеру, имеющему регистрацию объема в рабочих условиях.

Спецификация параметров отчета по j-му каналу учета за последние 48 месяцев - j37, за период отчета - j33, j38, за сутки j34, j39, j42, j45 и за часы j35, j40, j43, j46

j37	a b: месяц от 01 до 12	c: ". "	d e: год от 00 до 99		
j38	a b: начальное число отчета от 01 до 31	c: ". "	d e: месяц начала отчета (от 01 до 12)	f: " "	g h: количество суток отчета (от 01 до 63)
j39, j42	a b: число от 01 до 31	c: ". "	d e: месяц (от 01 до 12)		
j45					
j40, j43	a b: число от 01 до 31	c: ". "	d e: месяц (от 01 до 12)	f: " "	g h: час (от 01 до 24)
j46					

Продолжение таблицы Д.3

Код	Наименование	Обозначение	Единицы измерения	Диапазон изменения
j47	Тепловая мощность	Nк	Гкал / ч (ГДж / ч)	
Параметры, принятые в STD для вычислений в соответствии с алгоритмами диагностики измерений				
j48	Объемный расход (перепад давления)	Q* (dP*)	м ³ /ч (кПа)	
j49	Абсолютное давление	P*	МПа	
j50	Температура	T*	гр.С	
Параметры, измеренные непосредственно преобразователями и вычисленные по формулам пп 1.2.2.5.1 ÷ 1.2.2.5.5				
	Объемный расход (перепад давления):	Qji (dPji)	м ³ / ч (кПа)	
j51	1-го преобразователя Q1и (dP1и)			
j52	2-го преобразователя dP2и			
j53	3-го преобразователя dP3и			
j54	Давление	Pи	МПа	
j55	Температура	Tи	гр.С	
Параметры состава природного газа				
j56	Удельная теплота сгорания	C	ГДж / м ³	0,03 - 0,1
j57	Среднесуточная теплота сгорания	Cс	ГДж / м ³	
j58	Плотность в стандартных условиях	Rс	кг / м ³	0,5 - 1,0
j59	Среднесуточная плотность	Rсс	кг / м ³	
j60	Концентрация азота (в объемных долях)	NN2		
j61	Среднесуточная концентрация азота	NN2с		
j62	Концентрация двуокиси углерода (в объемных долях)	NCO2		0 - 0,1
j63	Среднесуточная концентрация двуокиси углерода	CO2с		
<p>j56 – используется при учете энергосодержания природного газа; j58, j60 предназначены для ввода, а j59, j61, j63 – для регистрации концентраций компонентов природного газа на основании результатов лабораторных анализов. Ввод разрешен не более одного раза в сутки, для вывода среднесуточных значений формат запроса аналогичен формату запроса любого суточного параметра (см. например, параметр j39). Для вывода на печать среднесуточных значений используется форма отчета 05 (см. приложение Е, п. 6)</p>				

Таблица Д.4

Перечень вводимых и выводимых параметров k-го узла учета (k = 01, 02, ... , 16)

Код	Наименование	Обозначение	Единицы измерения	Диапазон изменения																														
k00	Тип узла учета	Тип																																
Спецификация ввода / вывода параметра "Тип узла учета" а																																		
Тип узла учета: 0 - не используется 1 - учет тепловой энергии по формуле (12) 2 - учет тепловой энергии по формуле (13) 3 - учет тепловой энергии по формуле (14) 5 - учет тепловой энергии для источника по формуле (15) 7 - учет газов по формуле (16) 9 - учет электроэнергии (см. приложение И)																																		
k01	Состав узла учета (с 1 по 10 канал учета)	Сст1																																
k02	Состав узла учета (с 11 по 20 канал учета)	Сст2																																
Спецификация параметра k01																																		
<table border="1" style="width: 100%; border-collapse: collapse;"> <thead> <tr> <th style="width: 10%;">a</th> <th style="width: 10%;">b</th> <th style="width: 10%;">c</th> <th style="width: 10%;">d</th> <th style="width: 10%;">e</th> <th style="width: 10%;">f</th> <th style="width: 10%;">q</th> <th style="width: 10%;">h</th> <th style="width: 10%;">i</th> <th style="width: 10%;">j</th> </tr> </thead> <tbody> <tr> <td colspan="10" style="text-align: center;">Назначение канала учета №:</td> </tr> <tr> <td style="text-align: center;">1</td> <td style="text-align: center;">2</td> <td style="text-align: center;">3</td> <td style="text-align: center;">4</td> <td style="text-align: center;">5</td> <td style="text-align: center;">6</td> <td style="text-align: center;">7</td> <td style="text-align: center;">8</td> <td style="text-align: center;">9</td> <td style="text-align: center;">10</td> </tr> </tbody> </table>					a	b	c	d	e	f	q	h	i	j	Назначение канала учета №:										1	2	3	4	5	6	7	8	9	10
a	b	c	d	e	f	q	h	i	j																									
Назначение канала учета №:																																		
1	2	3	4	5	6	7	8	9	10																									
0 – не входит в состав узла к Обслуживается в качестве: 1 – подающего 2 – обратного 3 – ГВС, подпитки для источников при учете по формулам (13), (14) 4 – дополнительного 5 – подпитки по формуле (15) 6 – исходной (холодной) воды																																		
Спецификация параметра k02 аналогична как и для k01, но вместо номеров каналов 1 - 10 в позициях ЖКИ a, b, ..., j назначается состав трубопроводов с номерами 11 - 20 Система назначения каналов учета - позиционная: каждой позиции a, b, c, ..., j соответствует № канала учета. Соответственно, для k01 – № 1...10; для k02 – № 11...20. При вводе кода по потребителю необходимо предварительно нажать клавишу "П". <u>Примечание:</u> Для узлов учета газа назначение одного и того же трубопровода в составе различных узлов учета запрещено. <u>Пример.</u> П0200 = 5; П0201 = 0000125640 – задан узел учета № 2 (тип "5") в составе: трубопровод №5 – подающий, №6 – обратный, №7 – подпитка, №8 – холодная вода источника, №9 – дополнительный (техническая вода).																																		
k03	Единица измерения объема газов	g	м ³ (тыс. м ³)	1, 1000																														
Измерения объема газа при g = 0 или 1 – в м ³ , при g = 1000 – в тыс. м ³																																		

Продолжение таблицы Д.4

Код	Наименование	Обозначение	Единицы измерения	Диапазон изменения
k04	Коэффициент усреднения расхода	Кус		0 - 0,05
<p>Коэффициент усреднения расхода может быть введен только при согласовании между поставщиком и потребителем тепловой энергии для закрытых систем учета теплоснабжения с целью усреднения измерений массового расхода по подающему и обратному трубопроводу (см. п 1.2.2.5.6, примечание). Для расходомеров с импульсным сигналом ввод k04 запрещен.</p>				
k05	Мощность узла учета	N	ГДж / ч (Гкал / ч)	0 - 999999
k06	Тепловая энергия: <div style="margin-left: 20px;"> k06 тотальная k07 за месяцы k08 за период отчета k09 за сутки k10 за часы </div>	W	ГДж (Гкал)	0-999999999
k07		Wм		
k08		Wп		
k09		Wс		
k10		Wч		
k11	Расход утечек (суммарный приведенный расход)	Gy (Qy)	т / ч (м ³ / ч)	0-999999
k12	Масса утечек (суммарный приведенный объем) <div style="margin-left: 20px;"> k12 тотальная k13 за период отчета k14 за сутки </div>	My (Vy)	т (м ³ / ч)	0-999999999
k13		Myp(Vyp)		
k14		Myc(Vyc)		
<p>Спецификация параметров отчета по узлу k за последние 48 месяцев – k07, за период отчета – k08, k13, за сутки – k09, k14 и за часы – k10</p>				
k07	ab: месяц от 01 до 12	c: "."	de: год от 00 до 99	
k08, k13	ab: начальное число отчета от 01 до 31	c: "."	de: месяц начала отчета от 01 до 12	f: " " gh: количество суток отчета от 01 до 63
k09, k14	ab: число от 01 до 31	c: "."	de: месяц от 01 до 12	
k10	ab: число от 01 до 31	c: "."	de: месяц от 01 до 12	f: " " gh: час от 01 до 24
<p>Расход утечек (суммарный приведенный расход) – это вычисленный в виде разности массовых расходов между подающими и обратными трубопроводами данного узла учета или сумма приведенных объемных расходов для узла учета газов.</p>				
k15	Дата пуска	ПскД	д.м.г	
k16	Время пуска	ПскВ	ч:м:с	
<p>k15 и k16 – зафиксированные по команде пуска дата и время начала счета. Служат также для контроля несанкционированного останова: эти параметры рекомендуется зафиксировать в акте приема узла в эксплуатацию.</p>				
k17	Отчетный час суток (для узлов учета газа)	отчч		00 - 23
<p>Предназначен для установки отчетного часа суток (в пределах от 00 до 23, кроме 02 и 03) по узлу учета газа. По умолчанию значение отчетного часа равно 00.</p>				

Таблица Д.5**Спецификация параметров, для которых допускается коррекция
в процессе эксплуатации**

Код	Параметр	Условия коррекции
0006	Типы внешних устройств	Свободный ввод
0007	Команда вывода данных	Свободный запрос
0011	Контроль нуля преобразователей	До двух раз в сутки
0020	Договорная температура холодной воды	Один раз в сутки с возможностью поправки в течении 3-х минут
0023	Договорное барометрическое давление (при отсутствии преобразователя)	
0026	Договорная температура наружного воздуха (при отсутствии преобразователя)	
j56, j58, j60, j62	Параметры состава природного газа	

Приложение Е

Правила ввода данных и команд с клавиатуры, вывода на ЖКИ, принтер и в ПК

1. Взаимодействие пользователя с вычислителем

Основными формами взаимодействия пользователя с ВТД-У является ввод различных параметров узлов учета, формирование запросов отчетных и текущих данных, ввод команд режима работы (ПУСК, ОСТАНОВ и т.п.) с помощью клавиатуры лицевой панели, а также вывод данных на ЖКИ, принтер и в ПК.

2. Описание клавиатуры вычислителя

2.1. Внешний вид и режимы работы клавиатуры

Внешний вид клавиатуры приведен на рис. Е.1. В состав клавиатуры входит 16 клавиш. С помощью клавиши "К" задается основной или дополнительный режим работы клавиатуры. При необходимости смены режима требуется нажать клавишу "К": каждое последовательное нажатие клавиши "К" меняет один режим на другой.

Работа в дополнительном режиме клавиатуры идентифицируется символом ' К ' в позиции р поля режима ЖКИ (см. табл. Д1).

При работе клавиатуры ВТД-У в основном режиме символ ' К ' погашен.

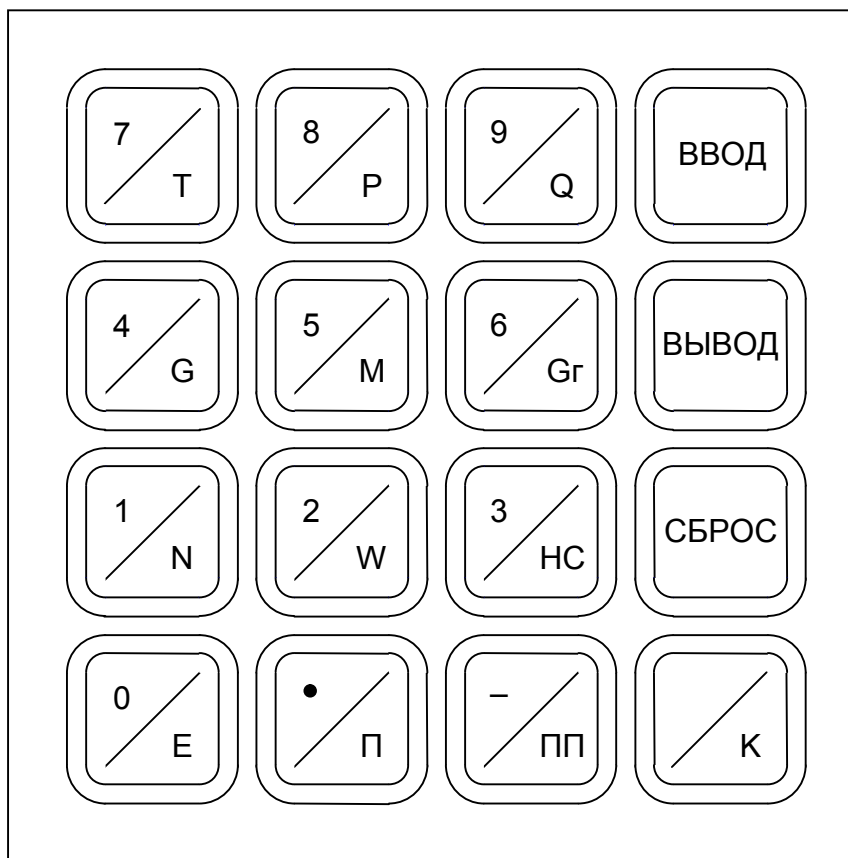


Рисунок Е.1 – Внешний вид клавиатуры

Перечень и наименование клавиш приведены в табл. Е.1.

Таблица Е.1

№	Обозначение	Режим работы клавиатуры	
		Основной	Дополнительный
1	7 / Т	Цифра 7	Температура
2	8 / Р	Цифра 8	Давление
3	9 / Q	Цифра 9	Объемный расход (перепад давления)
4	ВВОД	В в о д д а н н ы х и к о м а н д	
5	4 / G	Цифра 4	Массовый (приведенный объемный) расход
6	5 / М	Цифра 5	Масса (приведенный объем)
7	6 / Gг	Цифра 6	Массовый расход утечек
8	ВЫВОД	В ы в о д д а н н ы х	
9	1 / N	Цифра 1	Тепловая мощность
10	2 / W	Цифра 2	Тепловая энергия
11	3 / НС	Цифра 3	Нештатные ситуации
12	СБРОС	С б р о с (о ч и с т к а) Ж К И	
13	0 / Е	Цифра 0	Разделитель мантиссы и показателя степени
14	° / П	Разделитель целой и дробной части значений	Признак ввода / вывода параметров узла учета
15	– / ПП	Знак минус	Перерывы питания
16	/ К	Переключатель режима работы клавиатуры	

2.2. Назначение клавиш

Клавиши "0", "1", "2", "3", "4", "5", "6", "7", "8", "9" предназначены для набора кода и значения параметра, а также кода команд.

Клавиша с обозначением "–" предназначена для набора знака минус в значении параметра и в значении показателя десятичной степени.

Клавиша с обозначением "." предназначена для набора разделителя целой и дробной части значения параметра.

Клавиша с обозначением "Е" предназначена для набора разделителя мантиссы и показателя степени для значения параметра в форме с десятичным порядком.

Клавиша с обозначением "ВВОД" предназначена для ввода набранного значения параметра в ВТД-У.

Клавиша с обозначением "ВЫВОД" предназначена для вывода на ЖКИ значения параметра, код которого уже набран.

Клавиша с обозначением "СБРОС" предназначена для очистки ЖКИ.

Клавиша с обозначением "НС" предназначена для вывода на ЖКИ идентификаторов текущих нештатных ситуаций.

Клавиши с обозначением "Т", "Р", "Q", "G", "N", "Gг" предназначены для непосредственного вывода на ЖКИ текущего значения температуры, давления, объемного расхода (перепада давления), массового расхода (объемного расхода, приведенного к стандартным условиям), тепловой мощности и массового расхода утечек.

Клавиши с обозначением "М", "W" предназначены для непосредственного вывода на ЖКИ тотального значения массы (объема) и тепловой энергии.

Клавиша с обозначением "П" предназначена для задания признака узла учета при вводе/выводе его параметров.

Клавиша с обозначением "ПП" предназначена для непосредственного вывода значений перерывов питания.

Клавиша с обозначением "К" предназначена для переключения режима работы клавиатуры (основной / дополнительный).

3. Ввод/вывод данных с помощью клавиатуры вычислителя

3.1. Основные позиции курсора ЖКИ

В процессе ввода/вывода данных курсор ЖКИ может занимать некоторые основные позиции ЖКИ, приведенные в табл. Е.2 (см. также табл. Д.1).

Таблица Е.2

Основные позиции курсора ЖКИ

№ позиции	Назначение
2	Начальное состояние, вычислитель готов к набору кода параметра
6	Код параметра введен, вычислитель готов ко вводу или просмотру значения параметра
16	Режим просмотра архивов или НС
17, 18	Режим ввода значений параметров, команд и интервалов запроса

3.2. Правила ввода/вывода данных

3.2.1. Блок-схема алгоритма ввода/вывода данных ВТД-У приведена на рис. Е.2, где цифрами 2, 6, 16, 17, 18 обозначены номера основных позиций курсора ЖКИ (см. таблицы Е.2 и Д.1), ВВОД, ВЫВОД, СБРОС – обозначения клавиш, а стрелками указаны направления переходов курсора из одной позиции ЖКИ в другую при нажатии соответствующих клавиш. Действия оператора при ошибках ввода – см. п. 4.1 приложения Е.

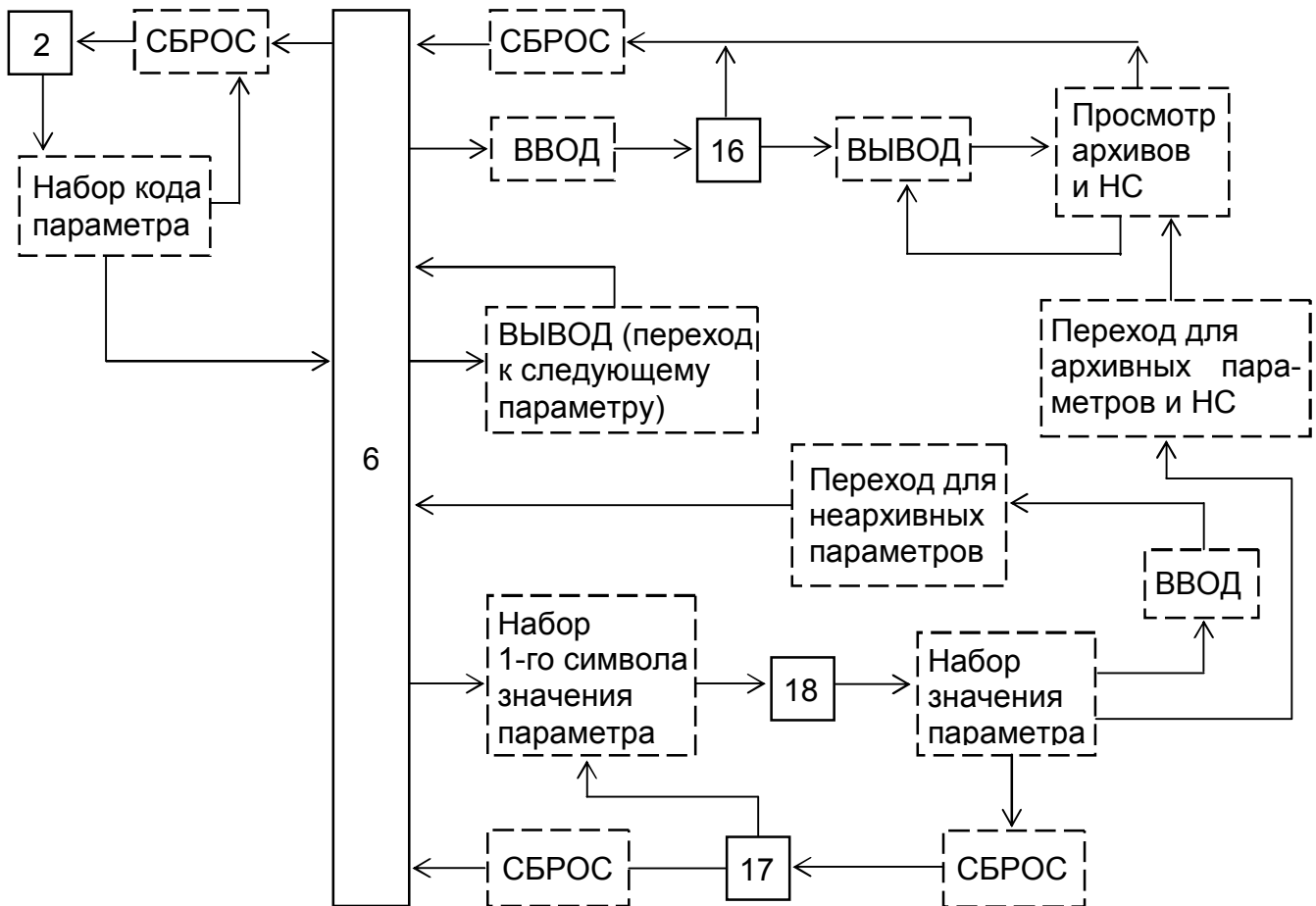


Рисунок Е.2 – Блок-схема алгоритма ввода/вывода данных

3.2.2. Задание кода искомого параметра является ключевым для всех дальнейших этапов диалога и может выполняться в ВТД-У тремя способами (предполагается, что курсор ЖКИ до набора кода занимает начальную позицию 2):

- непосредственный набор кода параметра в соответствии с табл. табл. Д.2 ÷ Д.4;
- просмотр и выбор искомого кода путем задания начального кода и последовательного нажатия клавиши "ВЫВОД" (если вначале нажать клавишу "К", а затем последовательно нажимать клавишу "ВЫВОД", то просмотр будет производиться в сторону убывания кода параметра);
- функциональный набор параметра: нажать клавишу "К", затем клавишу искомого параметра ("Т", "Р", "Q", "G", "N", "Gг", "М", "W", "НС", "ПП") и клавишу с номером трубопровода/узла учета при необходимости.

Первый способ позволяет задавать любой код, но требует обращения к табл. табл. Д.3, Д.4, второй и третий (особенно их сочетание) - не требуют обращения к табл. табл. Д.3, Д.4 и удобны при просмотре вычисленных значений и архивов ВТД-У.

Для последовательного просмотра значений архивного параметра следует:

- задать код архивного параметра одним из вышеперечисленных способов;
- ввести начальную дату/время просмотра архива в поле значений, после чего курсор ЖКИ перейдет в позицию 16;
- для просмотра по возрастанию даты/времени архива следует нажимать последовательно "ВЫВОД", по убыванию – вначале "К", затем нажимать "ВЫВОД".

Пример 1.

Требуется ввести температурный коэффициент Ст = - 0,00005 по трубопроводу №2.

Действия оператора:

- очистить, при необходимости, ЖКИ (нажать клавишу "СБРОС" и держать ее до перехода курсора ЖКИ в позицию 2);
- набрать последовательно клавиши "0", "2", "1", "1" (т. е. код параметра);
- набрать последовательно клавиши "-", "0", ".", "0", "0", "0", "0", "5" (при десятичном представлении) или "-", "5", "К", "Е", "К", "-", "5" (при представлении в виде мантиссы и порядка числа);
- убедиться в правильности набранного значения на ЖКИ (при необходимости, исправить) и нажать "ВВОД".

При успешном вводе на ЖКИ выводится код следующего параметра, при ошибочном вводе – сообщение "Непр", после которого надо скорректировать значение параметра.

Пример 2.

Запрос значений тепловой энергии узла учета №2 за 31 января, начиная с 1 часа.

Действия оператора:

- очистить, при необходимости, ЖКИ;
- набрать "П", "0", "2", "1", "0" или "К", "W", "0", "2", "К", "ВЫВОД – 4 раза";
- набрать интервал запроса: "3", "1", "0", "1", "0", "1" (т. е. 31 января, час 01);

Для просмотра архивных значений данного параметра по возрастанию даты/времени архива следует нажимать последовательно "ВЫВОД", а для просмотра по убыванию даты/времени архива – вначале "К", затем последовательно "ВЫВОД".

Пример 3.

Запрос НС за текущий месяц.

Действия оператора:

- очистить, при необходимости, ЖКИ;
- набрать "К", "НС", "СБРОС", "ВЫВОД", "ВВОД";
- при нажатии клавиши "ВЫВОД" обеспечивается последовательный просмотр зафиксированных НС по всем каналам (в поле интервалов и НС выводится номер канала и номер НС, а в поле значений – время работы ВТД-У в этой НС).

4. Контроль ввода/вывода данных

4.1. Нажатие любой клавиши ВТД-У должно сопровождаться коротким звуковым сигналом. В противном случае клавиша или звуковое сопровождение неисправны или нажатие неправильно. Рекомендуется плавное нажатие в центральной части клавиши. После завершения ввода выполняется контроль на допустимость значения вводимого параметра. Правильный ввод данных завершается переходом к следующему коду для неархивного параметра или выводу значения для заданного интервала архивного параметра. При попытке неправильного ввода в поле единиц измерения ЖКИ выводится сообщение "Непр".

Оператор после анализа ошибки ввода может продолжить (повторить) ввод. Вывод данных ВТД-У не ограничивается при условии их наличия.

4.2. Ввод, вывод данных ВТД-У возможен после включения электропитания и автоматической инициализации ВТД-У.

В табл. Е.3 рассмотрена возможность ввода данных в процессе эксплуатации.

Таблица Е.3

Режим работы ВТД-У (код 003)	Значение признака режима обработки	Состояние счета	Ввод входных данных			
			Условно постоянных параметров	Корректируемых параметров	Значений сигналов с датчиков	Значений сигналов с клавиатуры
штатный	0	Счет	Запрещен	Разрешен	Разрешен	Запрещен
	0	Останов	Разрешен	Разрешен	Разрешен	Запрещен
поверочный	1			Разрешен		
	2			Разрешен		

4.3. Форматы ввода/вывода данных

Основные форматы ввода, запроса и вывода данных ВТД-У представлены в приложении Д.

Вывод значений измеряемых (Q , P , T) и вычисленных (G , M , N , W) параметров обеспечивается в естественной десятичной форме. Незначимые разряды слева от значения параметра погашены. Форматы измеряемых и вычисленных параметров представлены в табл. Е.4.

Таблица Е.4

Параметр	Формат вывода на ЖКИ, принтер
Температура T	В штатном режиме – до 5 знаков, включая минус для отрицательных температур; после запятой (точки) – 1 знак. В режиме поверки – до 6 знаков (после запятой – 3 знака)
Давление P , объемный расход Q , перепад давления dP	До 6 знаков, максимальное число знаков целой части выводимого параметра не более числа знаков целой части верхнего предела измерения соответствующего преобразователя
Массовый расход G , мощность N , N_k	Если число знаков целой части вычисленных G , N от 1 до 5, то формат вывода – 5 десятичных знаков. Если число знаков целой части – 6, то формат вывода – целое число с 6 десятичными знаками
Масса M , объем V , V_p , энергия W	Формат вывода на ЖКИ до восьми знаков: при значении интегралов от 0 до 10^5 значение представляется с точностью до 0,001; от 10^5 до 10^6 – до 0,01; от 10^6 до 10^7 – до 0,1; от 10^7 до 10^8 – до 1. Формат вывода на принтер – до 7 знаков

Ввод параметров в ВТД-У – в системе единиц физических величин СИ.

Вывод – аналогично за исключением тепловой мощности N и энергии W , для которых возможен вывод в практической системе единиц физических величин.

4.4. Диагностика, идентификация и устранение пультовых нарушений при работе с клавиатурой ВТД-У

Сообщение о некорректных действиях оператора выводится в поле единиц измерения ЖКИ в виде надписи: **"Непр"**.

Состав идентификаторов некорректных действий оператора приведен в табл. Е.5.

Для устранения нарушений оператор должен проанализировать свои действия, очистить необходимое поле ЖКИ и выполнить операцию ввода/вывода повторно.

Таблица Е.5

Идентификация пультового нарушения		Устранение пультового нарушения
Индикация на ЖКИ в поле единиц измерения	Варианты нарушений	
"Непр"	Неправильный набор кода параметра	При необходимости повторить ввод корректного кода параметра
	Ввод значения параметра вне допустимого диапазона изменения	При необходимости выполнить ввод при корректном значении параметра
	Ввод (коррекция) значений параметров после пуска	При необходимости получить разрешение на останов и выполнить ввод (коррекцию) значений параметров
	Некорректный состав параметров при пуске	Проверить правильность ввода параметров конфигурации узлов учета

5. Состав команд – ПУСК, ОСТАНОВ, СБРОС данных, КОНТРОЛЬ нуля

Команды ПУСК/ОСТАНОВ счета обеспечивают начало/прекращение интегрирования массы (объема), тепловой энергии, а также вычисления средних температур и давлений по заданному узлу учета. Для пуска на счет в режиме эксплуатации пользователь должен обеспечить правильный ввод данных узла учета.

Список параметров, без ввода которых невозможен пуск узла учета на счет: 0001, 0002, 0003, j00, j19, j25, k00. Обязательны для ввода: 0004, 0026: при использовании преобразователя барометрического давления; j01 и j02: при включении в состав j-го канала соответствующих преобразователей Q, dP и P, T; j03 ÷ j18: при использовании соответствующих преобразователей; j21, j22: при насыщенном паре; j23, j24: при назначенном термопреобразователе с токовым выходным сигналом; j56, j58, j60, j62: для природного газа; k01: при назначении в состав k-го узла учета трубопроводов с номером меньшим 10; k02: при назначении в состав k-го узла учета трубопроводов с номером большим 10; k03: для природного газа.

При коммерческом учете обязателен ввод признака штатного режима обработки ("0") в параметре 0003. При каждом пуске ВТД-У фиксирует в памяти дату и время момента пуска, которые заблокированы для коррекции пользователем. Повторный пуск возможен только после выполнения команды ОСТАНОВ. После пуска на счет необходимо (при наличии принтера или ПК) распечатать форму 00 (в соответствии с табл. Д.2, параметр 0007). В этой форме фиксируются все введенные параметры узла учета

на момент пуска, поэтому ее вывод и приложение к акту пуска важны как для поставщика, так и потребителя. В штатном режиме пуска коррекция параметров базы данных, за исключением отмеченных в табл. Д.5, блокирована. В режиме эксплуатации останов и последующий пуск разрешается с согласия энергоснабжающей организации.

Аппаратная защита от несанкционированной коррекции данных дополнительно обеспечена в соответствии с п. 4.3 приложения Г и пломбированием разъема XS4. В этом случае коррекция данных возможна только после снятия разъема (нарушения пломбы) XS4 и выполнения команды ОСТАНОВ.

Несанкционированный останов, а затем перезапуск ВТД-У является основанием для расчета за весь период от предыдущего отчетного момента на договорных условиях. Повторный пуск с санкции поставщика обеспечивает продолжение интегрирования с начальными условиями, зафиксированными на момент останова. Пуск счета по узлу учета обеспечивает автоматически пуск по каналам, обслуживающим этот узел учета.

Возможен отдельный и общий пуск, останов, сброс по различным узлам учета (т.е. автономный режим работы по каждому узлу учета).

Перевод часов и даты ВТД-У с переходом через час (сутки) приведет к сдвигу информации о часовых (суточных) параметрах, поэтому до изменения даты и времени целесообразно вывести требуемые данные на принтер или в ПК.

Команда СБРОС данных обеспечивает обнуление тотальных и архивных значений. Выполнение команды СБРОС данных по соответствующему узлу учета возможно только после останова по этому узлу учета.

Очистка данных архива по ПП и температуре холодной воды возможна только после останова всех узлов учета и выполнения команды СБРОС по общесистемному каналу "0". Очистка данных архива НС возможна при выполнении команды СБРОС по каждому (или всем) узлам учета.

После пробной эксплуатации, в том числе обучения оператора, перед пуском СТД в коммерческую эксплуатацию целесообразно очистить память ВТД-У от накопления в процессе обучения некорректных данных. Для этого следует выполнить команду ОСТАНОВ по всем узлам учета, отключить сетевое напряжение и затем при нажатой клавише СБРОС включить напряжение сети (клавишу "СБРОС" можно отпустить после того, как раздастся звуковой сигнал).

На время выполнения полной очистки памяти нельзя выключать сетевое питание ВТД-У до момента появления символа ' К ' в левом верхнем углу ЖКИ. Аналогичные требования необходимо выполнить при вводе контрольных примеров для поверки ВТД-У (т.е. при включении в сеть с нажатой клавишей ВВОД или ВЫВОД).

После этого ввести все данные настройки (в соответствии с требованиями табл. табл. Д.2 – Д.4, проверить показания по каналам измерения, опломбировать, при необходимости, разъемы, выполнить ПУСК и вывести на принтер распечатку формы 00 (см. табл. Д.2) – параметры конфигурации всех заданных узлов учета.

Примечание: Назначение признаков отсутствующих преобразователей, трубопроводов, узлов учета нецелесообразно, так как это приведет к диагностике несуществующих НС и регистрации данных по назначенным каналам измерения с отсутствующими преобразователями. Для отсутствующего j-го трубопровода необходимо назначить j00=00000000, а для отсутствующего на назначенном трубопроводе преобразователя соответствующий признак в параметре j00 должен быть назначен " 0 ".

Ввод данных конфигурации узлов учета разрешен только в режиме ОСТАНОВ. При необходимости после ОСТАНОВ'а можно выполнить команду СБРОС (пояснения по форматам команд ПУСК, ОСТАНОВ, СБРОС приведены в табл. Д.2).

Команда КОНТРОЛЬ (коррекция) нуля преобразователей давления и перепада давления (или объемного расхода) может быть выполнена не чаще двух раз в сутки и на интервале не более 10 минут. Начало коррекции обязательно вводится в ВТД-У – с этого момента ВТД-У обеспечивает счет по зафиксированному на начало коррекции значению параметра корректируемого преобразователя. Пользователю ВТД-У в связи с ограничением времени необходимо тщательно подготовиться к процедуре коррекции и после задания команды начала коррекции обеспечить снижение давления в камерах преобразователей, а затем, регулируя уровень нуля преобразователей, добиться показаний параметров преобразователей (j51 – j55) на ЖКИ, близких к нулю с необходимой точностью. Завершение режима коррекции нуля преобразователей по трубопроводу также обязательно вводится в ВТД-У. По истечении контрольного срока 10 мин и отсутствии признака завершения коррекции нуля ВТД-У продолжает счет на договорных условиях. После ввода команды завершения коррекции ВТД-У переходит в штатный режим эксплуатации.

В ВТД-У могут быть введены начальные данные, представленные в табл. Е.6 (для штатного и поверочных режимов), а также в табл. Е.7 – учебный (справочный) пример, содержащий данные для 3-х узлов учета (потребители насыщенного пара, природного газа и источник тепловодоснабжения).

Таблица Е.6

1. Ввод параметров в ВТД-У при включении в сеть с нажатой клавишей СБРОС (при останове) – штатный режим

0003 : 01; 0006 : 13; 0020 : 5; 0023 : 0,098
--

2. Ввод параметров в ВТД-У при включении в сеть с нажатой клавишей ВВОД – режим: поверка расчетов

0003 : 21; 0100 : 01440015; 0101 : 01 00 00; 0102 : 17 33; 0151 : 1000; 0154 : 0,5; 0155 : 150; 0200 : 01120015; 0201 : 02 00 00; 0202 : 18 34; 0203 : 1000; 0212 : 412; 0213 : 0,0000119; 0215 : 182,31; 0216 : 0,000165; 0217 : 1; 0251 : 75; 0254 : 1; 0255 : 100; П0100 : 1; П0101 : 1

Продолжение таблицы Е.6

3. Ввод параметров в ВТД-У при включении в сеть с нажатой клавишей ВЫВОД – режим: поверка измерений

0003 : 10; 0006 : 1301; 0018 : 28032810; 0100 : 0112 0015; 0101 : 17; 0102 : 18 33; 0103 : 1000; 0104 : 100; 0105 : 10; 0118 : 1; 0119 : 0,5; 0125 : 50; 0200 : 01440015; 0201 : 01; 0202 : 19 34; 0209 : 1; 0218 : 1; 0219 : 0,5; 0225 : 50; 0300 : 01000015; 0301 : 02; 0302 : 20 35; 0309 : 1; 0318 : 1; 0319 : 0,5; 0325 : 50; 0400 : 01000015; 0401 : 03; 0402 : 21 36; 0409 : 1; 0418 : 1; 0419 : 0,5; 0425 : 50; 0500 : 01000015; 0501 : 04; 0502 : 22 37; 0509 : 1; 0518 : 1; 0519 : 0,5; 0525 : 50; 0600 : 01000015; 0601 : 05; 0602 : 23 38; 0609 : 1; 0618 : 1; 0619 : 0,5; 0625 : 50; 0700 : 01000015; 0701 : 06; 0702 : 24 39; 0709 : 1; 0718 : 1; 0719 : 0,5; 0725 : 50; 0800 : 01000015; 0801 : 07; 0802 : 25 40; 0809 : 1; 0818 : 1; 0819 : 0,5; 0825 : 50; 0900 : 01000015; 0901 : 08; 0902 : 26 41; 0909 : 1; 0918 : 1; 0919 : 0,5; 0925 : 50; 1000 : 01000015; 1001 : 09; 1002 : 27 42; 1009 : 1; 1018 : 1; 1019 : 0,5; 1025 : 50; 1100 : 01000015; 1101 : 10; 1102 : 28 43; 1109 : 1; 1118 : 1; 1119 : 0,5; 1125 : 50; 1200 : 01000015; 1201 : 11; 1202 : 29 44; 1209 : 1; 1218 : 1; 1219 : 0,5; 1225 : 50; 1300 : 01000015; 1301 : 12; 1302 : 30 45; 1309 : 1; 1318 : 1; 1319 : 0,5; 1325 : 50; 1400 : 01000015; 1401 : 13; 1402 : 31 46; 1409 : 1; 1418 : 1; 1419 : 0,5; 1425 : 50; 1500 : 01000015; 1501 : 14; 1502 : 32 47; 1509 : 1; 1518 : 1; 1519 : 0,5; 1525 : 50; 1600 : 01000015; 1601 : 15; 1609 : 1; 1618 : 1; 1619 : 0,5; 1625 : 50
--

Таблица Е.7

Ввод справочного примера при включении в сеть с нажатой клавишей К

Код	Значение	Комментарий
0003	01152739	Задан штатный режим, измерение энергии в Гкал, назначен преобразователь барометрического давления 0-5 мА на канал 27 и термопреобразователь сопротивления Cu'100 – на канал 39
0004	0,16	Верхний предел преобразователя давления, МПа
0006	13100000	Внешнее устройство – принтер, скорость передачи 9600 бод, вывод с разбивкой на листы, количество звонков для модема – 1, период инициализации модема 10 мин, № ВТД-У в сети RS485 не задан
0020	5	Договорная температура холодной воды, °С
0023	0,098	Договорное барометрическое давление, МПа
0100	02122017	На трубопроводе №1 назначены: насыщенный пар, перепадомер 0-20 мА (2 шт), угловой способ отбора, преобразователь избыточного давления 0-5 мА, термопреобразователь Pt'100
0101	17 18 00	Канал измерения 1-го перепадомера № 17, 2-го – № 18
0102	19 35	Канал измерения давления № 19, температуры – № 35
0103	100	Верхний предел измерения 1-го преобразователя перепада кПа
0104	10	Верхний предел измерения 2-го преобразователя перепада кПа
0106	1	Нижний предел измерения (2-го) преобразователя перепада кПа
0107	0,1	Значение отсечки “самохода счета”, кПа
0108	50	Договорный перепад давления, кПа
0112	412	Внутренний диаметр трубопровода, при 20 °С, мм
0113	0,0000119	Коэффициент температурного расширения материала трубопровода
0114	0,03	Эквивалентная шероховатость материала трубопровода, мм

Продолжение таблицы Е.7

Код	Значение	Комментарий
0115	182,3	Диаметр отверстия диафрагмы при 20 °С, мм
0116	0,0000165	Коэффициент температурного расширения материала диафрагмы
0117	1	Коэффициент притупления кромки диафрагмы
0118	1	Верхний предел измерения преобразователя давления, МПа
0119	0,4	Договорное абсолютное давление, МПа
0121	0,03	Уставка по давлению на зону линии насыщения, МПа
0122	1	Договорная степень сухости насыщенного пара
0125	150	Договорная температура, °С
П0100	1	Задан узел учета №1 (тип "1")
П0101	1000000000	В составе узла учета №1 назначен трубопровод №1 в качестве подающего
0200	05440015	На трубопроводе №2 назначены: природный газ, преобразователь объемного расхода с частотным выходным сигналом, преобразователь давления 0-5 мА, преобразователь температуры Cu'100
0201	01 00 00	Для расходомера назначен канал № 01
0202	20 33	Для преобразователя давления назначен канал № 20, для температуры – № 33
0203	1000	Верхний предел измерения расхода, м ³ / ч
0206	20	Нижний предел измерения расхода, м ³ / ч
0207	10	"Отсечка самохода", м ³ / ч
0208	500	Договорной расход, м ³ / ч
0209	100	Масштабирующий коэффициент расходомера, м ³ / ч / Гц
0218	1,6	Верхний предел измерения преобразователя давления, МПа
0219	1	Договорное абсолютное давление, МПа
0225	20	Договорная температура, °С
0256	0,07	Удельная теплота сгорания природного газа в стандартных условиях, ГДж / м ³
0258	0,7228	Плотность природного газа в стандартных условиях, кг / м ³
0260	0,02	Концентрация азота в объемных долях
0262	0,01	Концентрация двуокиси углерода в объемных долях
П0200	7	Задан узел учета №2 (тип "7")
П0201	01	В составе узла учета №2 назначен трубопровод №2 в качестве подающего
П0203	1000	Измерение объема газа проводится в тыс. м ³
0300	01440017	На трубопроводе №3 назначены: вода, объемный расходомер с частотным сигналом, преобразователь избыточного давления 0-5 мА, преобразователь температуры Pt'100
0301	02 00 00	Для расходомера назначен канал № 02
0302	21 38	Для преобразователя давления назначен канал № 21, для температуры – № 38
0303	1000	Верхний предел измерения расхода, м ³ / ч
0306	20	Нижний предел измерения расхода, м ³ / ч
0307	10	"Отсечка самохода", м ³ / ч
0308	500	Договорной расход, м ³ / ч
0309	100	Масштабирующий коэффициент расходомера, м ³ / ч / Гц
0318	1	Верхний предел измерения преобразователя давления, МПа
0319	0,4	Договорное абсолютное давление, МПа

Продолжение таблицы Е.7

Код	Значение	Комментарий
0325	150	Договорная температура, °С
0400	01440017	На трубопроводе №4 назначены: вода, преобразователь объемного расхода с частотным выходным сигналом, преобразователь давления 0-5 мА, преобразователь температуры Pt'100
0401	03 00 00	Для расходомера назначен канал № 03
0402	22 34	Для преобразователя давления назначен канал № 22, для температуры – № 34
0403	1000	Верхний предел измерения расхода, м ³ / ч
0406	2	Нижний предел измерения расхода, м ³ / ч
0407	1	"Отсечка самохода", м ³ / ч
0408	100	Договорной расход, м ³ / ч
0409	80	Масштабирующий коэффициент расходомера, м ³ / ч / Гц
0418	1	Верхний предел измерения преобразователя давления, МПа
0419	0,4	Договорное абсолютное давление, МПа
0425	100	Договорная температура, °С
0500	01440017	На трубопроводе №5 назначены: вода, преобразователь объемного расхода с частотным выходным сигналом, преобразователь давления 0-5 мА, преобразователь температуры Pt'100
0501	04 00 00	Для расходомера назначен канал № 04
0502	23 37	Для преобразователя давления назначен канал № 23, для температуры – № 37
0503	1000	Верхний предел измерения расхода, м ³ / ч
0506	2	Нижний предел измерения расхода, м ³ / ч
0507	1	"Отсечка самохода", м ³ / ч
0508	100	Договорной расход, м ³ / ч
0509	10	Масштабирующий коэффициент расходомера, м ³ / ч / Гц
0518	1	Верхний предел измерения преобразователя давления, МПа
0519	0,4	Договорное абсолютное давление, МПа
0525	100	Договорная температура, °С
0600	01000017	На трубопроводе №6 назначены: вода, преобразователь давления 0-5 мА, преобразователь температуры Pt'100
0602	24 36	Для преобразователя давления назначен канал № 24, для температуры – № 36
0618	1	Верхний предел измерения преобразователя давления, МПа
0619	0,4	Договорное абсолютное давление, МПа
0625	100	Договорная температура, °С
П0300	5	Задан узел учета №3 (тип "5")
П0301	001256	В составе узла учета №3 назначены: трубопровод №3 – подающий; №4 – обратный; №5 – подпитка; №6 – холодная вода источника

6. Вывод данных на принтер и в ПК

ВТД-У обеспечивает возможность непосредственного подключения принтера, накопительного пульта, notebook, а также ПК через интерфейс RS 232 (подключение принтера через параллельный интерфейс возможно при заказе дополнительного адап-

тера). Подключение ПК через интерфейс RS 485 возможно при заказе дополнительного адаптера.

Пользователь имеет возможность вывода данных ВТД-У по запросу со стороны ВТД-У или со стороны ПК, при этом необходимо убедиться в подключении устройств вывода и их назначении в параметре 0006, а в случае ПК – дополнительно установить программу связи, поставляемую на дискете. Далее необходимо с помощью клавиатуры ВТД-У набрать команду 0007 в соответствии со спецификацией табл. Д.2.

В процессе эксплуатации пользователь может изменить устройство вывода, скорректировав соответственно параметр 0006.

Общий вид форм, выводимых на печать, приведен ниже. Форматы вывода данных для форм 00, 03, 04, 05, 06 соответствуют форматам аналогичных данных при выводе на ЖКИ. Для форм 01, 02, 07 используются следующие форматы: масса (объем) до 7 знаков (десятичных цифр и запятой), энергия до 7 знаков, давление, температура до 5 знаков.

Вывод форм на принтер и ПК может быть выполнен в двух вариантах: с разбивкой и без разбивки на листы. Первый вариант рекомендуется для распечатки небольшого объема данных, помещающихся на один или несколько листов, а второй вариант – для более значительного объема (при большом количестве узлов учета, каналов учета, большом количестве отчетных данных – почасовых и за сутки и т.п.).

Для варианта с разбивкой на листы после распечатки очередного листа на ЖКИ выводится сообщение: "следующий лист?". После этого пользователь должен заменить лист и нажать клавишу "ВВОД".

Рекомендуется, особенно при распечатке на отдельные листы, избегать назначения вывода данных для всех узлов, максимального количества суток, т.к. это может привести к большому количеству листов распечатки (расход!) и неудобству сравнения данных одного узла, выведенных на различные листы. Более рационально выводить данные по одному узлу. Для формы 02 в связи с вышеизложенным сделано ограничение: не более 55 суток вывода отчетных данных одновременно (глубина архива 63 суток, сохранена).

Альтернативой вывода при значительном объеме данных для анализа является использование ноутбуков или накопительных пультов для записи данных ВТД-У и дальнейшего их анализа с помощью средств ПК.

Форма 00

ПАРАМЕТРЫ КОНФИГУРАЦИИ УЗЛА УЧЕТА 1

Код:	Параметр	Код:	Параметр	Код:	Параметр	Код:	Параметр
0000:	51010001	0001:	28.05.06			
П0100:	2	П0101:	1200000000			
К0100:	01420015	К0101:	17 00 00			
К0200:	01420015	К0201:	18 00 00			

СТД N 5115A001

28.05.06г 18ч 16мин 06с

Оператор:

Согласовано:

Форма 01

СУТОЧНЫЙ АРХИВ ПО УЗЛУ УЧЕТА 3 ЗА 31.10

час	W Гкал	M3 т	P3 МПа	T3 гр.С	M4 т	P4 МПа	T4 гр.С
01	43,199	734,24	0,99	165,8	609,02	0,99	109,6
02	43,2	734,24	0,99	165,8	609,02	0,99	109,6
...
24	43,202	734,24	0,99	165,8	609,02	0,99	109,6
Значения за сутки:							
	1080	18356	0,99	165,8	15223	0,99	109,6

СТД № 5015DBF

03.11.05г 14ч 56мин 16с

Форма 02

ОТЧЕТ ПО УЗЛУ УЧЕТА 3 С 00ч 01.30.10 ЗА 05 суток

чи- сло	ПП ч:м:с	W Гкал	Mу т	Pa МПа	Tнв гр.С
30	0:00:00	2,736	7,931	0,00001	50,0
31	2:37:48	1080,045	3132,839	0,00003	50,0
01	0:00:00	1036,903	3006,855	0,00004	50,0
02	0:00:00	1036,903	3006,855	0,00004	50,0
03	0:00:00	644,723	1867,747	0,00003	50,0

Итого:

2:37:48 | 3801,31 | 11022,23 |

чи- сло	M3 т	P3 МПа	T3 гр.С	M4 т	P4 МПа	T4 гр.С	M5 т	P5 МПа	T5 гр.С	P6 МПа	T6 гр.С
30	46,502	0,99	165,8	38,571	0,99	109,6	4,821	0,99	109,6	0,99	54,4
31	18356	0,99	165,8	15223	0,99	109,6	1902,9	0,99	109,6	0,99	54,4
01	17621	0,99	165,8	14615	0,99	109,6	1826,8	0,99	109,6	0,99	54,4
02	17621	0,99	165,8	14615	0,99	109,6	1826,8	0,99	109,6	0,99	54,4
03	10957	0,99	165,8	9088,9	0,99	109,6	1136,1	0,99	109,6	0,99	54,4

Итого:

64602 | | 53580 | 6697,4 |

СТД № 5015DCBA

03.11.05г 14ч 55мин 21с

Форма 03

ОТЧЕТ ПО НС ДЛЯ УЗЛА УЧЕТА 3 С 00ч 01.10.05г ПО 00ч 01.11.05г

НС	Канал 0	Канал 3	Канал 4
	ч: м с	ч: м с	ч: м с
01	25:03 48	0:00 00	0:00 00
02	21:47 00	0:00 00	0:00 00
03		0:00 00	0:00 00
04		0:00 00	0:00 00
05		0:00 00	0:00 00
06		0:00 00	0:00 00
07		25:03 48	0:00 00
08		0:00 00	0:00 00
09		0:00 00	0:00 00
10		0:00 00	0:00 00
11		0:00 00	0:00 00
12		0:00 00	0:00 00
13		0:00 00	0:00 00
14		0:00 00	0:00 00
15		0:00 00	0:00 00

СТД № 5015ДСВА

03.11.05г 14ч 59мин 59с

Форма 04

ТЕКУЩИЕ ЗНАЧЕНИЯ

	Канал 1	Канал 2	Канал 3	Канал 4
P	1,0879 МПа	1,6819 МПа	1,0879 МПа	1,0879 МПа
T	165,6 гр.С	50,0 гр.С	165,8 гр.С	109,6 гр.С
Q; dP	2,4738 кПа	799,9 м3/ч	799,9 м3/ч	639,92 м3/ч
G, Qсу	9,7141 т/ч	12307 м3/ч	734,24 т/ч	609,02 т/ч
Vp; Wэ	150,39 м3	70,452 т.м3	70451,94 м3	56356,12 м3
M; Vc; Wк	855,616 т	1084,175 т.м3	64667,21 т	53633,9 т
Nк	6,363 Гкл/ч	861,51 ГДж/ч	103,59 Гкл/ч	60,88 Гкл/ч

	Канал 5	Канал 6
P	1,088 МПа	1,0879 МПа
T	109,6 гр.С	54,4 гр.С
Q; dP	79,99 м3/ч	-
G, Qсу	76,126 т/ч	-
Vp; Wэ	7044,51 м3	-
M; Vc; Wк	6704,09 т	-
Nк	7,611 Гкл/ч	-

	Узел 1	Узел 2	Узел 3
N	6,363 Гкл/ч	861,51 ГДж/ч	43,2 Гкл/ч
W	560,511 Гкл	75890,26 ГДж	3805,13 Гкал
Gy; Qy	9,7141 т/ч	12307 м3/ч	125,23 т/ч
My; Vy	855,616 т	1084,175 т.м3	11033,3 т
Wосновн	-	-	-
Wльготн	-	-	-

СТД № 5015ДСВА

03.11.05г 15ч 00мин 40с

Форма 05

АРХИВ ПАРАМЕТРОВ ГАЗА ПО УЗЛУ УЧЕТА 2 С 00ч 31.12 ЗА 06 СУТОК

число, месяц	Сс2 ГДж/м3	Рс2 кг/м3	NN2с2 об. доли	НСО2с2 об. доли
31.12	0,07	0,7228	0,02	0,01
01.01	0,068	0,7225	0,02	0,01
02.01	0,068	0,7225	0,02	0,01
03.01	0,068	0,7225	0,02	0,01
04.01	0,068	0,7225	0,02	0,01
05.01	0,068	0,7225	0,02	0,01

СТД № 5015ДСВА

03.11.05г 14ч 59мин 43с

Форма 06

АРХИВ ЗА МЕСЯЦЫ ПО УЗЛУ УЧЕТА 3

мес., год	ПП ч:м:с	W Гкал	M3 т	M4 т	M5 т
09.10	0:00:00	-	-	-	-
10.10	0:00:00	1082,781	18402,76	15261,99	1907,711

СТД № 5015ДСВА

03.11.05г 15ч 01мин 49с

Форма 07

АРХИВ РАБОЧИХ ОБЪЕМОВ ПО УЗЛУ УЧЕТА 3 С 00ч 30.10 ЗА 05 СУТОК

чи- сло	Vp1 м3	Vp2 м3	Vp3 м3
30	50,66	40,528	5,066
31	19998,4	15996,8	1999,6
01	19198	15356,5	1919,56
02	19197,9	15356,5	1919,56
03	12032,3	9626,09	1203,26
Итого:	70477,3	56376,4	7047,05

СТД № 5015ДСВА

03.11.05г 15ч 02мин 31с

Приложение Ж Нештатные ситуации

Нештатная ситуация (НС), возникшая в процессе эксплуатации, обнаруживается системой автодиагностики ВТД-У. При сохранении работоспособности ВТД-У регистрирует текущие НС, накапливает время работы при каждой НС в течение отчетного периода.

Наличие хотя бы одной НС в текущий момент времени отображается также символом "!" нижнего ряда ЖКИ.

Спецификация запроса, вывода на ЖКИ текущих и архивных НС приведена в приложении Д.

Форма вывода на принтер НС за отчетный период приведена в приложении Е.

Перечень НС аппаратной части и общесистемного канала ВТД-У приведен в табл.табл. Ж.1, Ж.2

Перечень НС j-го трубопровода приведен в табл. Ж.3.

Для трубопроводов, на которых установлены расходомеры с импульсным выходным сигналом, НС №1, 2, 3 не диагностируются, так как показания текущего объемного расхода в этом случае имеют справочный характер (см. примечание 3 к п.1.2.2.5.3)

Таблица Ж.1

Перечень неисправностей аппаратной части

Наименование неисправности	Сообщение на ЖКИ
НС в постоянном запоминающем устройстве	Не сход. КС ПЗУ
НС в оперативном запоминающем устройстве	Нет сохр. в ОЗУ
НС в системных часах	Нет сохр. в часах
НС в обработке импульсных каналов	Нет имп. каналов
НС при выводе отчетов на принтер	Принтер не готов
НС с каналом связи СТЫК С2 (RS232)	Ошибка приема/передачи
НС с модемом	Нет модема

Таблица Ж.2

Перечень НС общесистемного канала

№ НС	Условие появления НС	Значение для вычислений
1	Выход измеренного барометрического давления за диапазон: 0,088 ÷ 0,108 МПа (диагностируется только при использовании датчика барометрического давления)	Pа = Pад
2	Выход измеренной температуры наружного воздуха за диапазон: - 50 ÷ + 50 °С	Тнв = Тнвд

Таблица Ж.3

Перечень НС j-го трубопровода (j = 01, 02, ..., 20)

№ НС	Условие появления НС	Значение для вычислений
1	Показание расхода Q больше верхнего предела измерения расходомера Q_B : $Q > Q_B$	$Q = Q_D$
2	Показание расхода Q меньше нижнего предела измерения расходомера Q_H , но не меньше отсечки "самохода счета" Q_C : $Q_C \leq Q < Q_H$	$Q = Q_H$
3	Показания расхода Q меньше отсечки "самохода счета" Q_C , но не меньше -10% от верхнего предела измерения Q_B : $-0,1 Q_B \leq Q < Q_C$	$Q = 0$
4	Показания давления выше верхнего предела измерения преобразователя: $P > P_B$	$P = P_D$
5	Выход абсолютного давления за допустимый диапазон изменения: $0,08 \div 2,0$ МПа – для воды $0,08 \div 5,0$ МПа – для насыщенного пара $0,08 \div 30,0$ МПа – для перегретого пара $0,08 \div 12,0$ МПа – для природного газа $0,08 \div 20,0$ МПа – для воздуха $0,08 \div 10,0$ МПа – для кислорода, азота, аргона, ацетилена $0,08 \div 0,6$ МПа – для попутного газа $0,08 \div 10,0$ МПа – диоксида углерода $0,08 \div 0,60$ МПа – для аммиака	$P = P_D$
6	Нарушено допустимое соотношение ΔP и P: $\Delta P / P > 0,25$	
7	Выход температуры за допустимый диапазон изменения: $0 \div 150$ °С – для воды, конденсата $0 \div 30$ °С – для воды в трубопроводе холодной воды $100 \div 300$ °С – для насыщенного пара $100 \div 600$ °С – для перегретого пара $-23 \div 57$ °С – для природного газа $-73 \div 127$ °С – для воздуха $-73 \div 150$ °С – для кислорода, азота, аргона, ацетилена $-15 \div 70$ °С – для попутного газа $-53 \div 150$ °С – для диоксида углерода $10 \div 150$ °С – для аммиака	$T = T_D$
8	Выход числа Рейнольдса за допустимый диапазон измерения: $10^4 \div 10^6$	
9	Фазовое состояние теплоносителя не соответствует признаку, введенному по каналу j	
10	Канал измерения перепада давления (расхода) dP1 (Q1) неисправен: $dP1 (Q1) < -0,1 dP_{B1} (Q_{B1})$	$dP = dP_D$
11	Канал измерения перепада давления dP2 неисправен: $dP2 < -0,1 dP_{B2}$	Переход на диапазон dP1
12	Канал измерения перепада давления dP3 неисправен: $dP3 < -0,1 dP_{B3}$	Переход на диапазон dP2
13	Канал измерения давления P неисправен: $P < -0,1 \cdot P_B$	$P = P_D$
14	Канала измерения T неисправен: $T < -0,1 T_B$ (при токовом выходном сигнале)	$T = T_D$
15	Точность вычислений для газа недостаточна	$Q_{су} = 0$

Приложение И

Особенности учета электрической энергии

1. В счетчиках СТД на основе вычислителя ВТД-У может выполняться учет электрической энергии со следующими функциями:

1.1. Количество каналов или узлов учета – до 8 (по заказу – до 16).

1.2. Выходной сигнал электросчетчика – импульсный (геркон, открытый коллектор и т.п.)

1.3. Возможность группового учета по узлу.

1.4. Двухтарифный учет с накоплением архивов суммарной электроэнергетики W , энергии по общему W_o и льготному тарифу W_l .

1.5. Диалог ввода / вывода параметров, структура, объемы архивов данных аналогичны для узлов с различными энергоносителями (вода, пар, газы, электроэнергия).

1.6. Показания электроэнергии в единицах опорного электросчетчика (без учета коэффициента трансформации k_T), так и с учетом коэффициента k_T .

1.7. Вычисления текущей мощности, N_k по каналу учета, кВт (кВар):

$$N_k = \frac{k_T}{k_c} \cdot \frac{3600}{T} \cdot n, \quad (\text{И.1})$$

где k_T – произведение коэффициентов трансформации по току и напряжению для опорного электросчетчика;

k_c – коэффициент преобразования электросчетчика, имп / кВт · ч (имп / кВар · ч);

T – период, на котором вычисляется мощность, с;

n – количество импульсов, зафиксированных вычислителем по соответствующему входу за время T ($T = 6\text{с}$).

1.8. Вычисления текущей мощности, N по узлу (группе) учета, кВт (кВар):

$$N = \sum_k N_k \cdot Z_k, \quad (\text{И.2})$$

где Z_k – признак вхождения j -го канала учета в группу ($Z_k = 1$, если данные канала учитываются в группе со знаком “+”; $Z_k = 2$, если данные канала учитываются в группе со знаком “–”, $Z_k = 0$, если канал не включен в группу).

1.9. Электрическая энергия за интервал отчета, W , кВт · ч (кВар · ч)

$$W = \sum_k W_{нк} + \sum_m n_{км} \cdot k_k \quad (\text{И.3})$$

где W – электрическая энергия на отчетный период (час, сутки, месяц) с учетом начального значения на начало отчетного периода $W_{нк}$ по каждому k -му каналу учета, кВт·ч (кВар·ч);

$n_{км}$, k_k – количество импульсов, зафиксированных на m -ом интервале учета и цена импульса для каждого k -го электросчетчика.

2. Перечень вводимых и выводимых параметров общесистемного канала

Параметры 0000 – 0003; 0005 – 0010, 0012 – 0014, 0018 идентичны для любых узлов учета (см. табл. Д.2).

Для параметра 0003 при учете электроэнергии достаточно вводить только один признак “режим”, все остальные признаки должны быть нулями.

Параметры 0004, 0011, 0015 – 0017; 0019 – 0026 не используются при учете электроэнергии.

Параметр 0027 определяет зоны тарифов при учете электроэнергии:

0027 = ч1м1ч2м2, где ч1, м1 – час и минута начала зоны льготного тарифа, ч2, м2 – час и минута конца зоны льготного тарифа.

Например: 0027=23000630 – льготный тариф с 23 часов до 06 часов 30 минут, в остальное время суток, т.е. с 06 часов 30 минут до 23 часов – общий тариф.

3. Перечень вводимых и выводимых параметров по j каналу учета:

j00 = 0445

где j – двухзначный номер канала учета,

j09 – передаточное число счетчика $k_s = 1 \div 10000$ импульсов / кВт·ч.

j10 – коэффициент трансформации k_T (произведение коэффициентов трансформации по току и напряжению, $k_T = 1 \div 1000$).

j32 - j35 – электроэнергия в показаниях опорного электросчетчика (без учета коэффициента трансформации) соответственно тотальная, за период отчета, за сутки, за час (спецификация ввода/вывода аналогична параметрам объема, см. табл. Д.3, параметры j32 - j35; возможен ввод начального значения параметра с клавиатуры в режиме останова).

Параметры j36 - j40 – электроэнергия по каналу (электросчетчику) учета. Спецификация аналогична параметрам j36 – j40 табл. Д.3.

При замене электросчетчика в процессе эксплуатации пользователю предоставляется выбор: продолжить счет с накопленными значениями энергии и вводом “0” в параметр j32 (значение энергии опорного счетчика) или обнулить также значение накопленной энергии командой очистки по каналу учета.

j47 – электрическая мощность по каналу (электросчетчику), кВт (кВар).

4. Перечень вводимых и выводимых параметров по k узлу (группе) учета, k – двухзначный номер узла (группы) учета, перед набором которого необходимо указать признак узла (группы), т.е. ввести “П”:

Параметр k00 = 9 – тип узла учета “9” (учет электроэнергии).

Параметры k01, k02, k05 аналогичны соответствующим в табл. Д.4.

Допускается задание признаков 0, 1, 2 в параметрах k01, k02:

0 – электросчетчик не включен в узел k;

1 – включен в режиме суммирования энергии;

2 – включен в режиме вычитания энергии).

Параметры k06 - k10 – суммарная электроэнергия по узлу (группе) учета соответственно тотальная, за месяцы, за период отчета, за сутки, за часы.

Параметры k18 - k20 – электроэнергия по обычному тарифу соответственно тотальная, за период отчета, за сутки.

Параметры k21 - k23 – электроэнергия по льготному тарифу соответственно тотальная, за период отчета, за сутки.

Спецификация ввода/вывода архивных параметров электроэнергии не отличается от спецификаций соответствующих параметров табл. Д.4.

Параметры k03, k04, k12 - k14, k17 при учете электроэнергии не используются.

5. Для выполнения команд ПУСК, ОСТАНОВ, СБРОС данных необходимо пользоваться описанием п.5.1, Приложение Е, учитывая использование только преобразователя электросчетчика (требования аналогичные для расходомера в тепловых узлах).

6. Вывод данных на принтер, передача данных в ПК аналогичны выводу для узлов учета тепловой энергии (см. раздел 6, приложение Е).

Приложение К

Учет жидкостей и газов при постоянных значениях температуры и давления

Учет различных жидкостей (далее «обобщенная жидкость») и газов (далее «обобщенный газ») может выполняться с помощью вычислителя ВТД-У при вводе параметров, приведенных в табл. К.1

Таблица К.1

Значения признаков и параметры для учета обобщенных носителей

Параметр	Обобщенная жидкость	Обобщенный газ
j00	Признак среды: 21	Признак среды: 22
j56	–	Энергосодержание C , ГДж / м ³ для приведенного объема (вводится при необходимости)
j58	–	Плотность газа в стандартных условиях R_c , кг / м ³ на основании данных ГССД
j60	Плотность жидкости в рабочих условиях R_p , кг / м ³ на основании данных ГССД	Плотность газа в рабочих условиях R_p , кг / м ³ на основании данных ГССД
j62	Динамическая вязкость в рабочих условиях μ , мкПа · с (вводится только при использовании перепадомеров)	
k00	Тип узла учета: 1	Тип узла учета: 7
k01 k02	Для входящих в k -ый узел учета трубопроводов указать признак: 4 (дополнительный)	Для входящих в k -ый узел учета трубопроводов указать признак: 1 (подающий)

Остальные параметры задаются по аналогии с соответствующими параметрами для воды и природного газа.

Плотность сред и энергосодержание для обобщенных носителей могут быть введены (скорректированы) 1 раз / сутки.

Вычисления массового расхода G (для обобщенной жидкости) и приведенного объемного расхода Q_c (для обобщенного газа) выполняются по формулам:

$$G = Q_p \cdot R_p \tag{К.1}$$

$$Q_c = \frac{Q_p \cdot R_p}{R_c} \tag{К.2},$$

где Q_p – объемный расход в рабочих условиях;
 R_p – плотность в рабочих условиях;
 R_c – плотность в стандартных условиях.

Правила накопления данных в архивах ВТД-У для обобщенных сред соответствуют правилам накопления для воды и газов.

Для объема обобщенного газа возможно накопление в тыс.м³ при задании признака k04, равным 1000.

2. В соответствии с общими правилами для ВТД-У, кроме ввода параметров по трубопроводу, необходимо назначить также тип узла учета – узел учета газа (т.е. значение параметра k00 должно быть равно 7), а также указать в параметрах k01, k02 все имеющиеся в составе k-го узла учета трубопроводы в качестве подающих (см. табл. Д.4).

3. Среда учета и типы используемых преобразователей задаются при вводе параметра j00 в соответствии с табл. Д.3.

Пример 0100:

_____ 12440035 (на 1-ом трубопроводе задан попутный газ, объемный расходомер с частотным выходным сигналом, преобразователь давления 4-20 мА, преобразователь температуры Сu'100).

Примечание: при учете попутного газа разрешен ввод признака только объемного расходомера с частотным или импульсным выходным сигналом.

4. Ввод компонентного состава попутного газа выполняется в соответствии с едиными правилами для ВТД-У на основе нижеследующего дополнения к табл. Д.3.

Таблица Д.3 – дополнение

Код	Наименование	Обозначение	Единицы измерения	Диапазон изменения
Массовые концентрации компонентов сухого попутного газа				
j64	Диоксид углерода	УГЛс	%	0 – 5
j65	Кислород	КСЛс	%	0 – 5
j66	Азот	АЗТс	%	5 – 40
j67	Сероводород	СВДс	%	0 – 1
j68	Метан	МТНс	%	5 – 40
j69	Этан	ЭТНс	%	5 – 35
j70	Пропан	ПРПс	%	10 – 40
j71	изо-Бутан	И-Бс	%	0 – 10
j72	н-Бутан	Н-Бс	%	0 – 15
j73	изо-Пентан	И-Пс	%	0 – 8
j74	н-Пентан	Н-Пс	%	0 – 8
j75	н-Гексан	ГКСс	%	0 – 8

Продолжение табл. Д.3

Код	Наименование	Обозначение	Единицы измерения	Диапазон изменения
Массовые концентрации компонентов влажного попутного газа				
j76	Диоксид углерода	УГЛв	%	0 – 5
j77	Кислород	КСЛв	%	0 – 5
j78	Азот	АЗТв	%	5 – 40
j79	Сероводород	СВДв	%	0 – 1
j80	Метан	МТНв	%	5 – 40
j81	Этан	ЭТНв	%	5 – 35
j82	Пропан	ПРПв	%	10 – 40
j83	изо-Бутан	И-Бв	%	0 – 10
j84	н-Бутан	Н-Бв	%	0 – 15
j85	изо-Пентан	И-Пв	%	0 – 8
j86	н-Пентан	Н-Пв	%	0 – 8
j87	н-Гексан	ГКСв	%	0 – 8
j88	Вода	Вода	%	0 – 5
j89	Команда ввода значений j64 - j88	ВВПГ		1
j90	Дата последнего ввода команды j89	ПГд	дд.мм.гг	
j91	Время последнего ввода команды j89	ПГв	чч.мм.сс	

5. Процедура ввода параметров j64 – j88

При официальном представлении таблиц нового компонентного состава параметры попутного газа вводятся в соответствии с общими правилами диалога оператора с ВТД-У (допускается ввод не всех параметров j64 – j88). После набора параметров j64 – j88 их значения можно просмотреть на ЖКИ и исправить, в случае необходимости. **ВНИМАНИЕ:** Фиксирование этих параметров в памяти ВТД-У и использование их для вычислений выполняется только после ввода кода «1» в параметре j89.

При этом также фиксируется дата (j90) и время (j91) исполнения команды j89. Если оператор забыл ввести команду j89, то в памяти ВТД-У останутся результаты предыдущего компонентного состава вместе с датой и временем предыдущего ввода. Для проверки правильности и своевременности ввода параметров j64 – j88 целесообразно непосредственно до начала ввода команды j89 распечатать форму 00, содержащую все введенные ранее параметры настройки, в т.ч. параметры последнего компонентного состава. Затем, выполнив команду j89, повторно распечатать форму 00, в которой будут представлены параметры нового компонентного состава. Так как в форме 00 представлены не только параметры настройки, но и дата, время ввода команды j89, а также дата, время распечатки, то обеспечивается контроль правильности ввода пара-

метров компонентного состава попутного газа как потребителем, так и поставщиком попутного газа.

Примечание: При выводе данных как на принтер, так и в ПК, передаются зафиксированные в памяти ВТД-У (и используемые для вычислений) значения концентраций компонентов попутного газа.

6. Для помощи и обучения оператора при начальной инициализации в ВТД-У (включение в сеть 220 В с зажатой клавишей " К " при предварительно остановленном вычислителе, т.е. при отсутствии счета) в вычислитель автоматически вводится учебный пример, приведенный в табл. Е.7, в который добавлен ввод концентраций компонентов для попутного газа (см. дополнение к табл. Е.7 ниже).

Таблица Е.7 – дополнение

Код	Значение	Комментарий
Массовые концентрации компонентов сухого попутного газа		
0264	1,25	Массовая концентрация диоксида углерода, %
0265	0,07	Массовая концентрация кислорода, %
0266	10,8	Массовая концентрация азота, %
0267	0,01	Массовая концентрация сероводорода, %
0268	24,95	Массовая концентрация метана, %
0269	23,99	Массовая концентрация этана, %
0270	24,99	Массовая концентрация пропана, %
0271	2,25	Массовая концентрация изо-Бутана, %
0272	5,32	Массовая концентрация н-Бутана, %
0273	2,71	Массовая концентрация изо-Пентана, %
0274	2,33	Массовая концентрация н-Пентана, %
0275	1,33	Массовая концентрация н-Гексана, %
Массовые концентрации компонентов влажного попутного газа		
0276	1,244	Массовая концентрация диоксида углерода, %
0277	0,07	Массовая концентрация кислорода, %
0278	10,75	Массовая концентрация азота, %
0279	0,01	Массовая концентрация сероводорода, %
0280	24,835	Массовая концентрация метана, %
0281	23,88	Массовая концентрация этана, %
0282	24,875	Массовая концентрация пропана, %
0283	2,24	Массовая концентрация изо-Бутана, %
0284	5,296	Массовая концентрация н-Бутана, %
0285	2,698	Массовая концентрация изо-Пентана, %
0286	2,319	Массовая концентрация н-Пентана, %
0287	1,324	Массовая концентрация н-Гексана, %
0288	0,46	Массовая концентрация воды, %
0289	00.00.00	Дата последнего ввода концентраций компонентов попутного газа
0290	00.00.00	Время последнего ввода концентраций компонентов попутного газа

7. Вывод данных на принтер и ПК выполняется по общим правилам для ВТД-У, за исключением того, что форма 05 на принтер не выводится, а результаты ввода концентраций компонентов попутного газа могут быть получены в распечатке формы 00.