

КРАН ШАРОВОЙ РЕГУЛИРУЮЩИЙ НЕПОЛНОПРОХОДНОЙ С ЭЛЕКТРОПРИВОДОМ AR-GH100-1

Руководство по эксплуатации v. 2016-08-10 AMV-TMS-LVN-KLM-OVR-DVB-ААК

ОСОБЕННОСТИ

- Рабочее давление: 0,0...1,0 МПа.
- Температура рабочей среды: -10...+125°C.
- Рабочая среда: вода, горячая вода, воздух, инертные газы, масла, бензин, слабые кислоты, спирт.
- Материалы: корпуса – нержавеющая сталь (AR-GH100-1-20) или хромированная латунь (AR-GH100-1-15, AR-GH100-1-25), уплотнения – PTFE.
- Плавная бесступенчатая регулировка.
- Защита привода от перегрузок: автоматическое отключение привода при засорении крана и перегреве привода.
- Легко заменяемый привод.
- Коническая резьба Rc является предпочтительным способом присоединения к резьбе цилиндрической G, так как обеспечивает наилучший контакт и наиболее высокую герметичность соединения.
- Двухслойное кольцевое уплотнение.
- Низкий уровень шума: менее 45 Дб.

ЭЛЕМЕНТЫ КРАНА

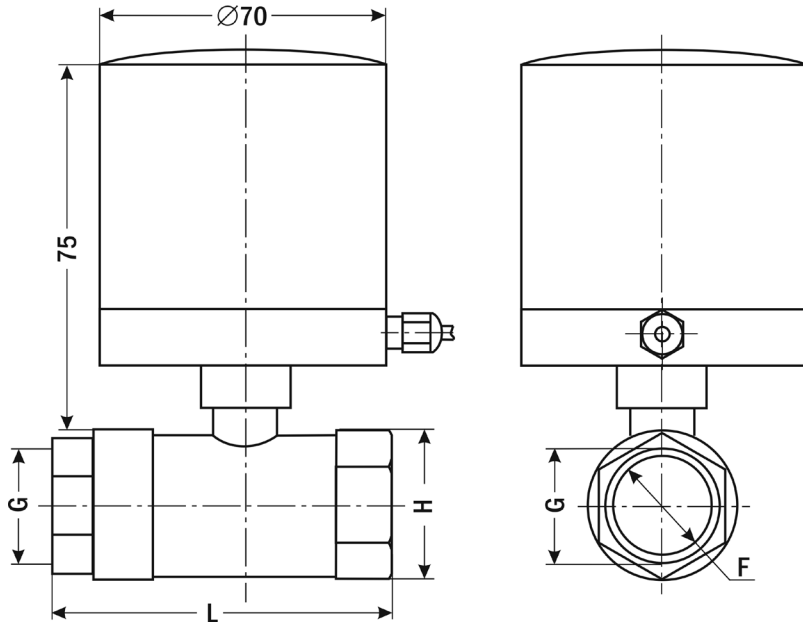
1. Электропривод.
2. Кабель для подключения.
3. Вход/выход.
4. Корпус крана.



МОДИФИКАЦИИ

Обозначение	Ду, мм	Кv, м ³ /ч	Присоединение	P _{min} , МПа	P _{max} , МПа	Модель электропривода	Вес, кг
AR-GH100-1-15	12	15	Rc½"	0,0	1,0	GH100-8Nm	0,69
AR-GH100-1-20	16	36	Rc¾"				0,84
AR-GH100-1-25	23	70	Rc1"				1,06

ГАБАРИТНЫЙ ЧЕРТЕЖ

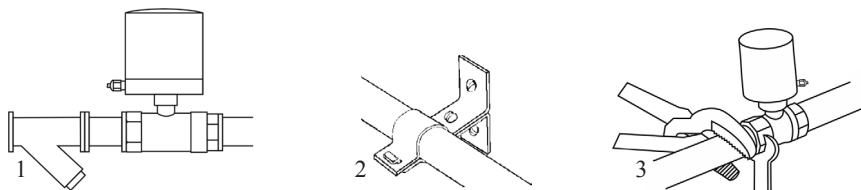


Размер, мм	AR-GH100-1-15	AR-GH100-1-20	AR-GH100-1-25
H	26	33	40
F	12	16	23
G	Rc½"	Rc¾"	Rc1"
L	55	65	77

ОПИСАНИЕ ПРИБОРА

Шаровой кран состоит из двух основных функциональных узлов: 1) электропривода, который осуществляет поворот шара, перекрывающего проходящий через кран поток жидкости/газа, и 2) крана с проходным отверстием, в котором установлен шар, чтобы перекрывать поток. Конструкция обеспечивает компактность и герметичность крана.

МОНТАЖ ПРИБОРА



1. Перед монтажом крана трубопроводы должны быть прочищены, т.к. попадание в кран инородных частиц может привести к выходу его из строя. Перед входным отверстием крана необходимо установить фильтр-грязевик.
2. Трубы с обоих концов крана следует надежно закрепить.
3. При затяжке трубных соединений следует применить контргусиные, т.е. необходимо использовать два гаечных ключа: на кране и на трубном соединении, как показано на рисунке. Не используйте кран как рычаг при монтаже!
4. Кран допускается устанавливать в положении от вертикального до горизонтального. Не допускается установка крана штоком вниз!

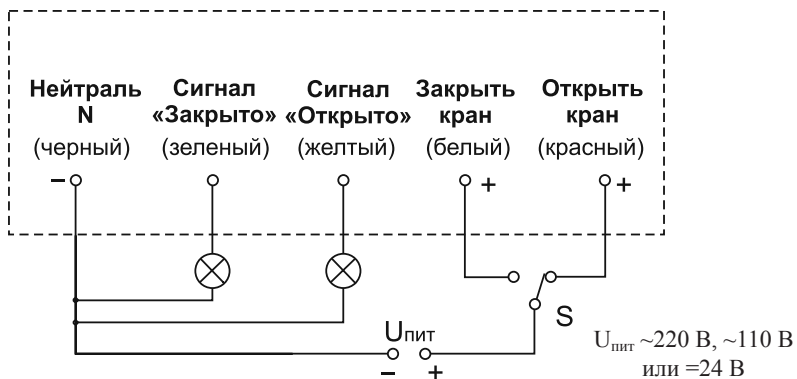
ЭЛЕКТРИЧЕСКОЕ ПОДКЛЮЧЕНИЕ

Место подсоединения электрического кабеля должно быть тщательно изолировано. Напряжение указано на шильдике крана (возможно исполнение DC 24 В или AC 110 В, 220 В). Убедитесь, что параметры привода (тип и значение напряжения) соответствуют характеристикам сети. Если параметры не совпадают, привод может выйти из строя.

Подключите кран в соответствии со схемой подключения. Все электрические подключения следует выполнять при отсутствии напряжения питания.

Внимание! Вода не должна проникать в клеммную коробку. Кабель необходимо монтировать с образованием петли для стекания капель жидкости.

СХЕМА ПОДКЛЮЧЕНИЯ



1. Открыть кран: подключите красный и черный провода к $U_{пит}$.
2. Закреть кран: подключите белый и черный провода к $U_{пит}$.
3. Выходной сигнал «Кран открыт»: $U_{пит}$ – на желтом и черном проводах.
4. Выходной сигнал «Кран закрыт»: $U_{пит}$ – на зеленом и черном проводах.
5. При питании $=24 \text{ В}$ необходимо соблюдать полярность подключения.

ТЕХНИЧЕСКИЕ ХАРАКТЕРИСТИКИ

Параметр	Значение
Тип	Шаровой регулирующей неполнопроходной
Рабочая среда	Вода, горячая вода, воздух, инертные газы, масла, бензин, слабые кислоты, спирт
Материалы	Корпус: нержавеющая сталь (AR-GH100-1-20) или хромированная латунь (AR-GH100-1-15, -25); уплотнение: PTFE
Температура рабочей среды, °С	-10...+125
Рабочее давление, МПа	0,0...1,0
Присоединение	Резьбовое Rc½", Rc¾", Rc1"
Ду, мм	12, 16, 23
Модель электропривода	GH100-8Nm
Время полного поворота, с	7...9 или 45...48 для ~220 В и ~110 В; 17...19 для =24 В
Угол полного поворота, °	90° (вращение в обоих направлениях)
Крутящий момент, Н·м	8
Степень защиты	IP65
Питание, ток, мощность	~220 В, 50/60 Гц, 70 мА, 14 ВА (cos φ = 0,96), или ~110 В, 50/60 Гц, 70 мА, 7 ВА (cos φ = 0,96) или =24 В, 120 мА, 3 Вт
Схема подключения	Три провода для управления, два провода для сигнализации открытого/закрытого состояния крана
Длина кабеля, мм	490
Соответствие стандартам	EN 60730-1

КОМПЛЕКТАЦИЯ

Наименование	Количество
1. Кран с электроприводом в сборе	1 шт.
2. Руководство по эксплуатации	1 шт.

ГАРАНТИЙНЫЕ ОБЯЗАТЕЛЬСТВА

Гарантийный срок составляет 12 месяцев от даты продажи. Поставщик не несет никакой ответственности за ущерб, связанный с повреждением изделия при транспортировке, в результате некорректного использования, а также в связи с модификацией или самостоятельным ремонтом изделия пользователем.

**Генеральный дистрибьютор в России
и сервис-центр**

**195265, г. Санкт-Петербург, а/я 70
Тел./факс: (812) 327-32-74
Интернет-магазин: ark5.ru**

Кран шаровой
AR-GH100-1 _____,
питание _____ В

Дата продажи: _____

М. П.