

# КРАН ШАРОВОЙ РЕГУЛИРУЮЩИЙ ФЛАНЦЕВЫЙ С ЭЛЕКТРОПРИВОДОМ AR-GH100-5

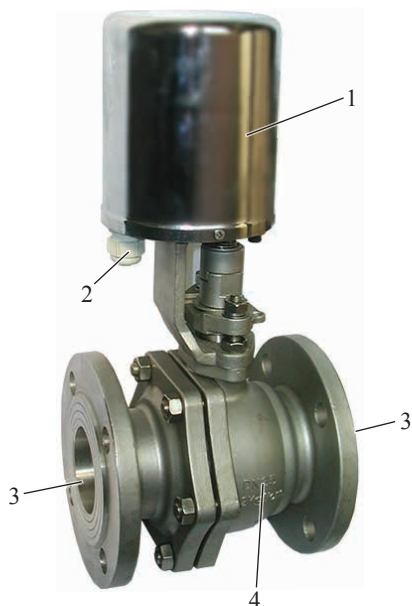
**Руководство по эксплуатации в. 2016-08-16 AMV-VBR-TMS-DVB-KLM-AAK**

## ОСОБЕННОСТИ

- Рабочее давление: 0,0...2,5 МПа.
- Рабочая температура: -180...+232°C.
- Рабочая среда: пар, вода, горячая вода, воздух, инертные газы, масла, бензин, слабые кислоты, спирт.
- Материалы: корпуса – нержавеющая сталь, уплотнения – углеродное волокно, PTFE.
- Высокий крутящий момент.
- Плавная бесступенчатая регулировка.
- Защита привода от перегрузок: автоматическое отключение привода при засорении крана и перегреве привода.
- Двухслойное кольцевое уплотнение.
- Низкий уровень шума: менее 45 дБ.

## ЭЛЕМЕНТЫ КРАНА

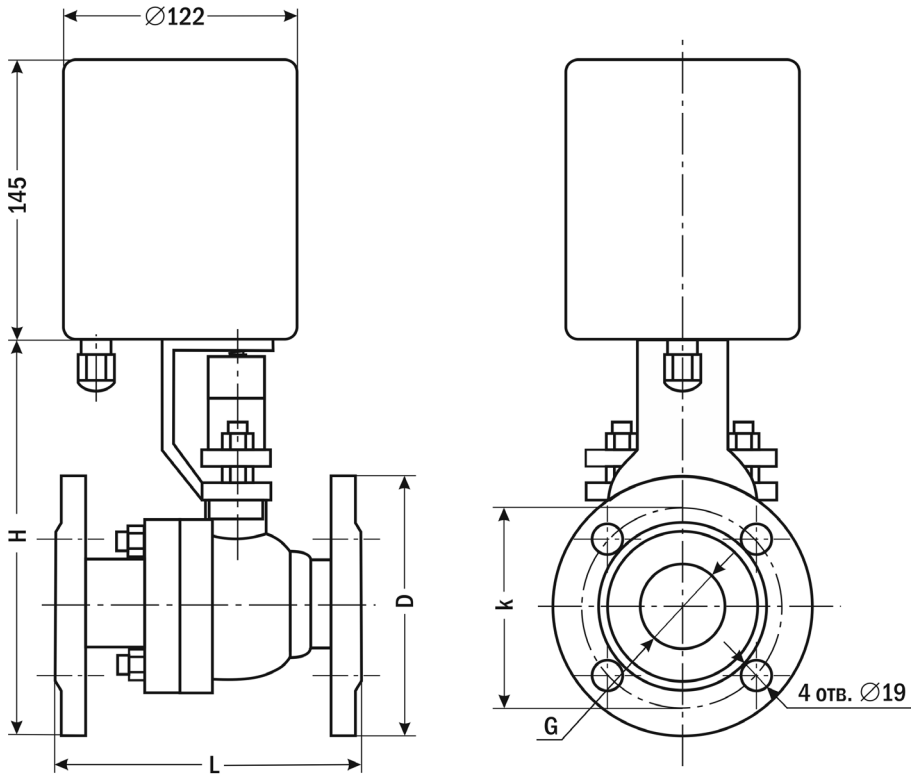
1. Электропривод.
2. Гермоввод.
3. Вход/выход.
4. Корпус крана.



## МОДИФИКАЦИИ

Обозначение	Ду, мм	Кв, м³/ч	Присоединение	P <sub>min</sub> , МПа	P <sub>max</sub> , МПа	Модель электропривода	Вес, кг
AR-GH100-5-40	40	202	F1½"	0,0	2,5	GH100-40Nm	7,17
AR-GH100-5-50	50	288	F2"				8,61
AR-GH100-5-65	65	430	F2½"				12,34

## ГАБАРИТНЫЙ ЧЕРТЕЖ

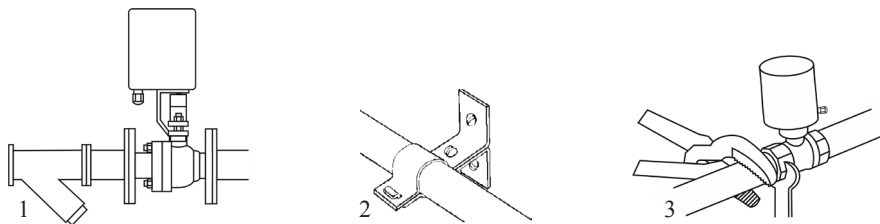


Размер, мм	AR-GH100-5-40	AR-GH100-5-50	AR-GH100-5-65
H	225	240	280
G	F1½"	F2"	F2½"
L	164	180	187
k	103	118	138
D	140	157	176

### ОПИСАНИЕ ПРИБОРА

Шаровой кран состоит из двух основных функциональных узлов: 1) электропривода, который осуществляет поворот шара, перекрывающего проходящий через кран поток жидкости/газа, и 2) крана с проходным отверстием, в котором установлен шар для перекрытия потока. Конструкция обеспечивает компактность и герметичность крана.

## МОНТАЖ ПРИБОРА



1. Перед монтажом крана трубопроводы должны быть прочищены, т.к. попадание в кран инородных частиц может привести к выходу его из строя. Перед входным отверстием крана необходимо установить фильтр-грязевик.
2. Трубы с обоих концов крана следует надежно закрепить.
3. При затяжке трубных соединений следует применить контрсушии, т.е. необходимо использовать два гаечных ключа: на кране и на трубном соединении, как показано на рисунке. Не используйте кран как рычаг при монтаже!
4. Кран допускается устанавливать в вертикальном положении. Не допускается установка крана штоком вниз!

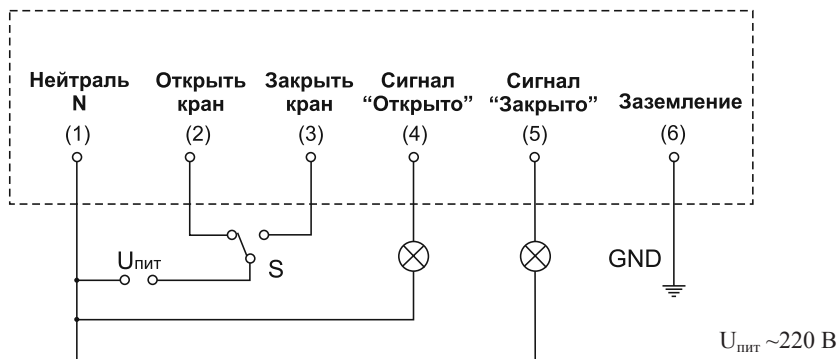
## ЭЛЕКТРИЧЕСКОЕ ПОДКЛЮЧЕНИЕ

Место подсоединения электрического кабеля должно быть тщательно изолировано. Напряжение указано на шильдике крана (АС 220 В). Убедитесь, что параметры привода (тип и значение напряжения) соответствуют характеристикам сети. Если параметры не совпадают, привод может выйти из строя.

Подключите кран в соответствии со схемой подключения. Все электрические подключения следует выполнять при отсутствии напряжения питания.

**Внимание!** Вода не должна проникать в клеммную коробку. Кабель необходимо монтировать с образованием петли для стекания капель жидкости.

## СХЕМА ПОДКЛЮЧЕНИЯ



- Открыть кран: подключите источник  $U_{пит}$  к контактам 1 и 2.
- Закрыть кран: подключите источник  $U_{пит}$  к контактам 1 и 3.
- Выходной сигнал «Кран полностью открыт»:  $U_{пит}$  выводится на контакты 1 и 4.
- Выходной сигнал «Кран полностью закрыт»:  $U_{пит}$  выводится на контакты 1 и 5.
- Заземление крана осуществляется при помощи контакта 6.

## ТЕХНИЧЕСКИЕ ХАРАКТЕРИСТИКИ

Параметр	Значение
Тип	Шаровой регулирующий
Рабочая среда	Пар, вода, горячая вода, воздух, инертные газы, масла, бензин, слабые кислоты, спирт
Материалы	Корпус: нержавеющая сталь; уплотнение: углеродное волокно, PTFE
Рабочая температура, °С	-180...+232
Рабочее давление, МПа	0,0...2,5
Присоединение	Фланцевое F1½", F2", F2½"
Ду, мм	40, 50, 65
Модель электропривода	GH100-40Nm
Время полного поворота, с	12...15 или 42...49
Угол полного поворота, °	90° (вращение в обоих направлениях)
Крутящий момент, Н·м	40
Степень защиты	IP65
Питание, ток, мощность	~220 В, 50/60 Гц, 204 мА, 45 ВА (cos φ = 0,96)
Схема подключения	Три провода для управления, два провода для сигнализации открытого/закрытого состояния крана, один провод – земля
Соответствие стандартам	EN 60730-1

## КОМПЛЕКТАЦИЯ

Наименование	Количество
1. Кран с электроприводом в сборе	1 шт.
2. Руководство по эксплуатации	1 шт.

## ГАРАНТИЙНЫЕ ОБЯЗАТЕЛЬСТВА

Гарантийный срок составляет 12 месяцев от даты продажи. Поставщик не несет никакой ответственности за ущерб, связанный с повреждением изделия при транспортировке, в результате некорректного использования, а также в связи с модификацией или самостоятельным ремонтом изделия пользователем.

**Генеральный дистрибьютор в России  
и сервис-центр**

**195265, г. Санкт-Петербург, а/я 70**

**Тел./факс: (812) 327-32-74**

**Интернет-магазин: [ark5.ru](http://ark5.ru)**

Кран шаровой  
AR-GH100-5 \_\_\_\_\_,  
питание ~220 В

**Дата продажи:** \_\_\_\_\_

**М. П.**