

ПНЕВМОПЕДАЛЬ ПП422-08

Руководство по эксплуатации v. 2015-08-13 ААК

Область применения

Пневмопедаль относится к направляющей аппаратуре и служит для управления направлением движения потоков сжатого воздуха. Управление осуществляется за счет переключения схемы соединения внутренних каналов распределителя с входными и выходными присоединительными отверстиями.

Особенности:

- тип: 4/2 (4-линейная, 2-позиционная);
- ножное управление.

Рабочая среда: очищенный воздух
(тонкость очистки 25 мкм).

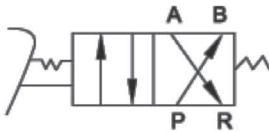
Рабочая температура: $-5...+80^{\circ}\text{C}$.

Рабочее давление: $0...0,8$ МПа.

Присоединение: $G\frac{1}{4}$ ", $G\frac{1}{8}$ ".



ПНЕВМАТИЧЕСКАЯ СХЕМА



Расшифровка обозначений:

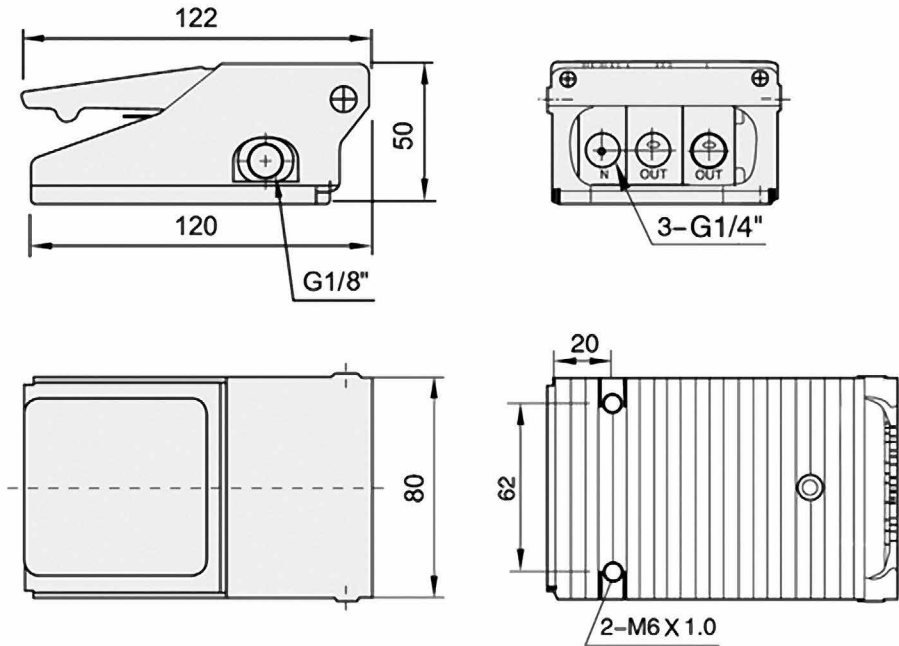
P – порт питания;
A – рабочий порт;
B – рабочий порт;
R – порт выхлопа.

ОПИСАНИЕ ПРИБОРА

Пневмопедаль ПП422-08 – пневмораспределитель 4-линейный, 2-позиционный предназначен для распределения воздушных потоков, управления исполнительными устройствами пневмосистем. Срабатывает при нажатии на верхнюю часть корпуса и выдает пневматический сигнал для потребителей пневмосистемы.

В исходном положении воздух подается через порт питания P на рабочий порт B, при этом рабочий порт A соединен с портом выхлопа R. При нажатии на педаль порт питания P переключается на рабочий порт A, а рабочий порт B переключается на порт выхлопа R.

ГАБАРИТНЫЙ ЧЕРТЕЖ



ГАРАНТИЙНЫЕ ОБЯЗАТЕЛЬСТВА

Пневмопедаль не требует обслуживания. В случае выхода пневмопедали из строя, она должна быть демонтирована и отправлена изготовителю для осмотра и тестирования. Гарантийный срок составляет 12 месяцев от даты продажи. Поставщик не несет никакой ответственности за ущерб, связанный с повреждением изделия при транспортировке, в результате некорректного использования, а также в связи с модификацией или самостоятельным ремонтом изделия пользователем.

Генеральный дистрибьютор в России:

АРК Энергосервис
195265, г. Санкт-Петербург, а/я 70
Тел./факс: (812) 327-32-74
Интернет-магазин: ARK5.RU

Пневмопедаль
ПП422-08

Дата продажи: _____

М. П.