

КЛАПАН ПНЕВМАТИЧЕСКИЙ НОРМАЛЬНО ЗАКРЫТЫЙ ОДНОСТОРОННЕГО ДЕЙСТВИЯ С ПОРШНЕМ ПК22-1

Руководство по эксплуатации v. 2016-10-07 ААК

Принцип действия и область применения

Нормально закрытый пневматический клапан одностороннего действия с поршнем – это клапан, в котором открытое положение сохраняется при подаче управляющего давления на него. При снятии управляющего давления под действием пружины клапан автоматически закрывается и перекрывает поток рабочей среды в трубопроводе.

В большинстве случаев подходит для эксплуатации в системах водоснабжения, теплоснабжения, вентиляции и пневмоуправления. Особенно актуально применение данного типа клапана, когда клапан должен быть закрыт большую часть времени либо когда он обязательно должен быть закрыт при снятии управляющего давления.

Особенности:

- клапан нормально закрытый одностороннего действия;
- пневмопривод в комплекте;
- работа при высоких температурах до +150°C;
- срабатывание при нулевом давлении;
- плавное открытие/закрытие клапана;
- защита трубопровода от гидравлических ударов благодаря специальной конструкции клапана;
- долгий срок службы.

Рабочая среда: пар, воздух, инертные газы, вода, горячая вода, масла.

Материалы:

- корпуса клапана – латунь;
- корпуса привода – алюминий;
- уплотнения – VITON.

Температура рабочей среды клапана: –20...+150°C.

Рабочее давление среды: 0...0,8 МПа.

Управляющая среда: воздух, нейтральные газы.

Управляющее давление: 0,4...0,8 МПа.

Присоединение: резьбовое ½", ¾", 1", 1½", 2".

Присоединение воздухопроводов: резьбовое ⅛".

Ду, мм: 13, 16, 22, 34, 43.



ТЕХНИЧЕСКИЕ ХАРАКТЕРИСТИКИ

Обозначение	Ду, мм	Диаметр привода	Kv, м³/ч	Присоединение	Присоединение воздухопроводов	Вес, кг
ПК22-1-15 GBV	13	38	4	½"	⅛"	0,38
ПК22-1-20 GBV	16	38	5	¾"		0,45
ПК22-1-25 GBV	22	38	10	1"		0,61
ПК22-1-40 GBV	34	55	25	1½"		1,65
ПК22-1-50 GBV	43	68	40	2"		2,32

* Расшифровку обозначения клапана см. на с. 2.

Расшифровка обозначения на примере клапана ПК22-1-15 XYZ:

ПК22 – модель клапана.

1 – тип клапана: одностороннего действия.

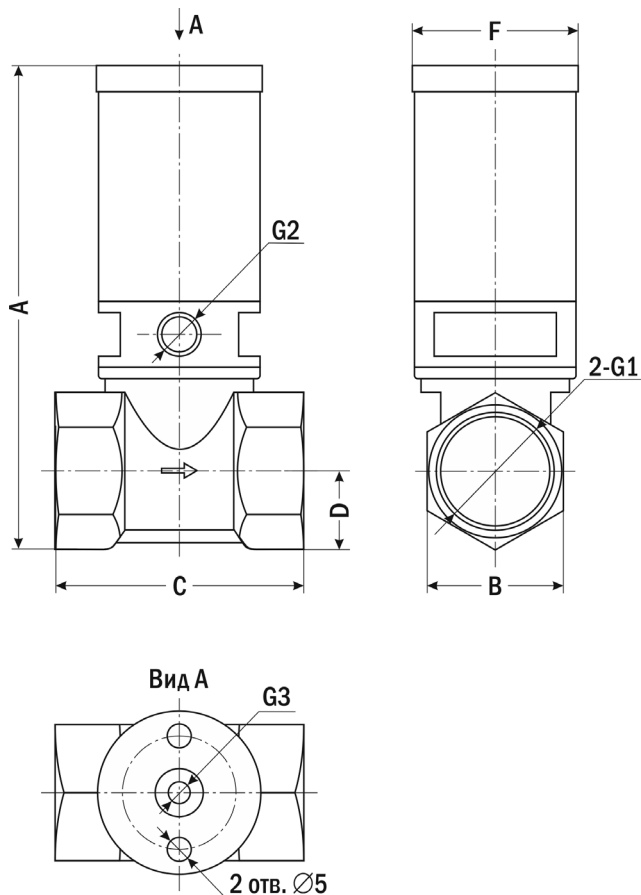
15 – Ду, мм (диаметр условного прохода).

X – присоединение: G – трубная резьба.

Y – материал корпуса: В – латунь.

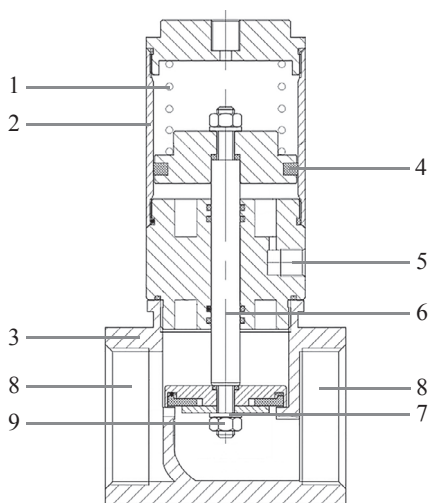
Z – материал уплотнения: V – VITON.

ГАБАРИТНЫЙ ЧЕРТЕЖ



Модель	Размеры, мм							
	A	B	C	D	F	G1	G2	G3
ПК22-1-15	103	25	45	14	38	G½"	G⅛"	M5
ПК22-1-20	109	31	50	17,5	38	G¾"	G⅛"	M5
ПК22-1-25	118	38	64,5	22	38	G1"	G⅛"	M5
ПК22-1-40	168	54	82	30,5	55	G1½"	G⅛"	G⅛"
ПК22-1-50	177	67	100	37,5	68	G2"	G⅛"	G⅛"

РАЗРЕЗ КЛАПАНА

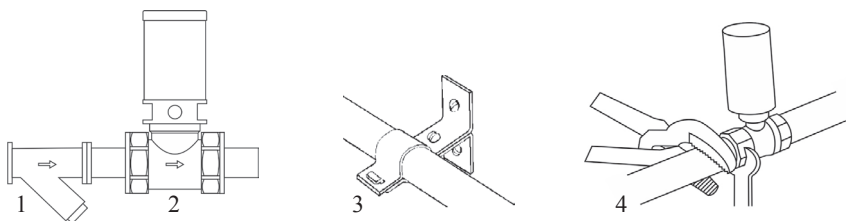


1. Пружина.
2. Корпус привода.
3. Корпус клапана.
4. Уплотнение привода.
5. Входное отверстие для подачи воздуха.
6. Плунжер.
7. Уплотнение клапана.
8. Присоединение.
9. Поршень клапана.

ОПИСАНИЕ ПРИБОРА

ПК22-1 представляет собой нормально закрытый пневматический клапан одностороннего действия с поршнем. ПК22-1 – это клапан, в котором открытое положение сохраняется при подаче управляющего давления на него. При снятии управляющего давления под действием пружины клапан автоматически закрывается и перекрывает поток рабочей среды в трубопроводе.

МОНТАЖ ПРИБОРА



1. Перед монтажом клапана трубопроводы должны быть прочищены, т.к. попадание в клапан инородных частиц может привести к выходу его из строя. Перед входным отверстием клапана необходимо установить фильтр-грязевик.
2. Для правильной работы клапан должен быть установлен так, чтобы направление стрелки совпадало с направлением потока. Движение потока против указывающей стрелки может повредить внутренние компоненты клапана.
3. Трубы с обоих концов клапана следует надежно закрепить.
4. При затяжке трубных соединений следует применить контрусилые, т.е. необходимо использовать два гаечных ключа: на клапане и на трубном соединении.

КОМПЛЕКТАЦИЯ

Наименование	Количество
1. Пневматический клапан	1 шт.
2. Руководство по эксплуатации	1 шт.

ГАРАНТИЙНЫЕ ОБЯЗАТЕЛЬСТВА

Гарантийный срок составляет 12 месяцев от даты продажи. Поставщик не несет никакой ответственности за ущерб, связанный с повреждением изделия при транспортировке, в результате некорректного использования, а также в связи с модификацией или самостоятельным ремонтом изделия пользователем.

*Генеральный дистрибьютор в России
и сервис-центр*

195265, г. Санкт-Петербург, а/я 70

Тел./факс: (812) 327-32-74

Интернет-магазин: ark5.ru

Дата продажи: _____

Пневматический клапан
одностороннего действия
ПК22-1 _____
Ду, мм _____
Материал привода _____

М. П.