

Датчики-реле уровня

РОС 301, РОС 301Р, РОС 301И

ТУ 25-2408.0009-88

Данные сертификатов, лицензий

- Разрешение ФСЭТАН № РРС 00-17528.
- Сертификат соответствия № РОСС RU.ГБ.В01334.



Назначение, принцип действия

Датчики-реле уровня РОС 301 (в дальнейшем датчики-реле) предназначены для контроля трех уровней электропроводных жидкостей в одном или в различных резервуарах в стационарных и корабельных условиях, в том числе, и во взрывоопасных зонах. Датчики-реле с маркировкой А предназначены для эксплуатации на АЭС. Датчики исполнения «И» имеют маркировку взрывозащиты IExibIBT4.

Принцип действия датчика-реле основан на преобразовании изменения электрического сопротивления между электродом датчика и стенкой резервуара в электрический релейный сигнал. При погружении электрода датчика в контролируемую среду сопротивление участка электрод - стенка резервуара уменьшается, загорается светодиод и срабатывает реле соответствующего канала. При отсутствии среды сопротивление увеличивается, светодиод гаснет, реле обесточивается.

Датчик-реле состоит из передающего преобразователя ППР-03 (рисунок 1) и трех датчиков (рисунки 2...4).

Передающий преобразователь (рисунок 1) состоит из корпуса 1, крышки 2, электронного блока 3, имеет наружный винт заземления 5, светодиоды 6, колодку 7 для подключения под винт внешних проводов или кабелей. Уплотнение подводимых проводов или кабелей осуществляется прокладками 4, в которых на месте монтажа просекаются отверстия, соответствующие наружному диаметру провода или кабеля.

В передающих преобразователях прибора РОС 301Р от каждого реле на колодки выведены по две контактные группы.

Датчик (см. рисунок 2) состоит из корпуса (штуцера) 1, электрода с изолятором 2 и колпачка 3, служащего для уплотнения провода, подключаемого к клемме электрода.

По заказу потребителя датчики-реле поставляются с разъемом на передающем преобразователе для подключения внешних проводов или жил кабелей.

Основные технические характеристики

Материалы датчика		Параметры контролируемой среды			Исполнение датчика	
Материал электрода, погружаемого в контролируемую среду	Материал изолятора	Рабочее избыточное давление, Р _{раб} , МПа, до	Температура, °С, не выше	Удельная электрическая проводимость, См/м, не менее	Стержневой	Гибкий (тросовый)
Сталь 12Х18Н10Т ГОСТ 5632-72	Фторопласт 40ЛД	1,6	150	0,015	1	1 Г
	Полиэтилен ГОСТ 16388-85	2,5	80		2	2 Г
	Фторопласт 4	2,5	250		6	6 Г
		250	250		7	-
	Керамика	6,3	450		8	-

Примечания

1. Длина электрода, L – 0,1; 0,25; 0,6; 1,0; 1,6; 2,0 м.
2. При необходимости потребитель может уменьшить или увеличить длину электрода датчика до требуемой по условиям работы, но не более 5 м. При этом удлиняющий стержень может иметь сечение любой формы площадью не менее площади сечения основного электрода из материала, стойкого к контролируемой среде и допускающего контактную пару, не создающую коррозии со сталью 12Х18Н10Т ГОСТ 5632-72. Необходимая длина L может быть выполнена на заводе-изготовителе по заказу потребителя. Датчики исполнения 1Г, 2Г, 6Г выпускаются с длиной от 1 до 20 м по заказу потребителя.

Выходной сигнал	релейный, нагрузка на контакты выходного реле ток от 0,005 до 8 А, частотой 50, 60 Гц, напряжение от 5 до 400 В переменного тока и от 5 до 300 В постоянного тока
Напряжение питания	220 ^{+10%} -15% В, частота 50 Гц ± 2% или 50 Гц ± 5% для исполнения ОМ
Потребляемая мощность	не более 12 В·А
Масса	датчика — от 0,1 до 2,5 кг; преобразователя передающего — не более 2 кг
Напряжение на электродах	не более 6 В переменного тока

Степень защиты оболочек IP54 по ГОСТ 14254-96, исполнения с разъемами - IP40.

Климатические факторы внешней среды для РОС 301

Климатическое исполнение	Категория размещения	Температура окружающего воздуха при эксплуатации, °С	
		Нижнее значение	Верхнее значение
Передающий преобразователь			
УХЛ	3	-50	+60
ОМ	3	-50	+60
Т	3	-10	+45
УХЛ	4	+1	+35
Датчик			
УХЛ	2	-50	+70
Т, ОМ	2	-50	+70

Климатические факторы внешней среды для РОС 301И

Климатическое исполнение	Категория размещения	Температура окружающего воздуха при эксплуатации, °С	
		Нижнее значение	Верхнее значение
Передающий преобразователь			
ОМ	2	- 50	+ 60
УХЛ, Т	2	- 40	+ 60
Датчик			
УХЛ	2	- 50	+ 70
Т, ОМ	2	- 50	+ 70

Комплект поставки

В комплект поставки входят:

- передающий преобразователь.....1 шт.;
- датчик 3 шт.;
- ПСиТО для РОС 301, РОС 301Р..... 1 экз.;
- РЭ для РОС 301И.....1 экз.

Комплект ЗИП и КМЧ

Не поставляется.

Пример записи при заказе

Датчик-реле уровня РОС 301 (И) - 1 - Г УХЛЗ - (0,25;0,60;2,00)
 1 2 3 4 5

ТУ 25-2408.0009-88

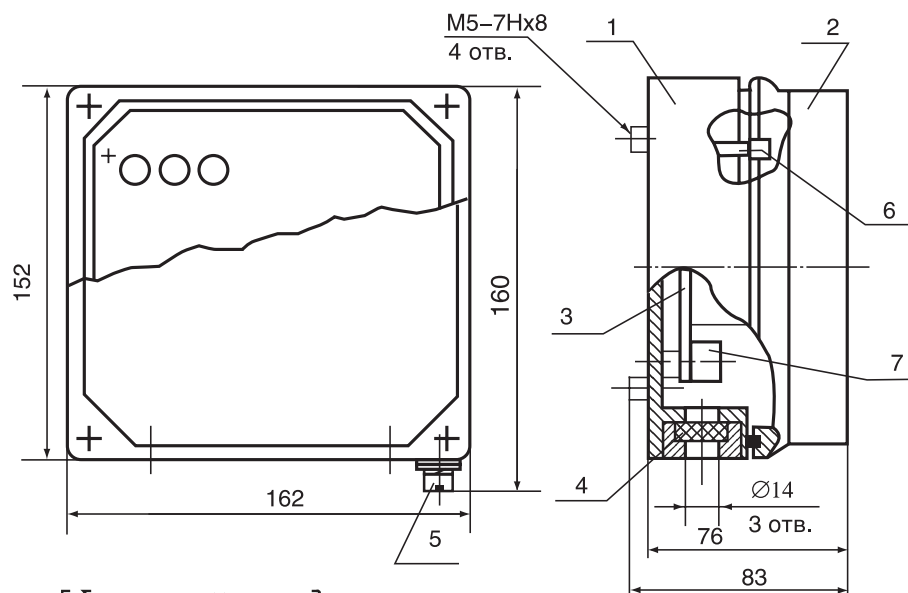
- 1 - обозначение искробезопасного исполнения;
- 2 - исполнение датчика;
- 3 - обозначение гибкого электрода;
- 4 - климатическое исполнение;
- 5 - длины электродов, м.

При заказе прибора с датчиком исполнения 8 для температуры контролируемой среды до 450°С необходимо указать толщину стенки емкости, включая теплоизоляцию.

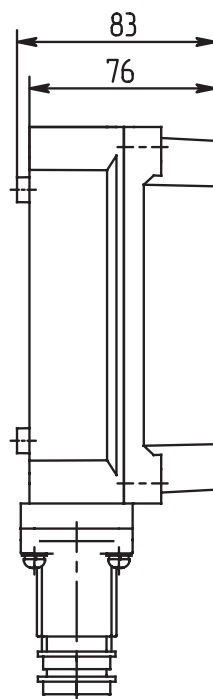
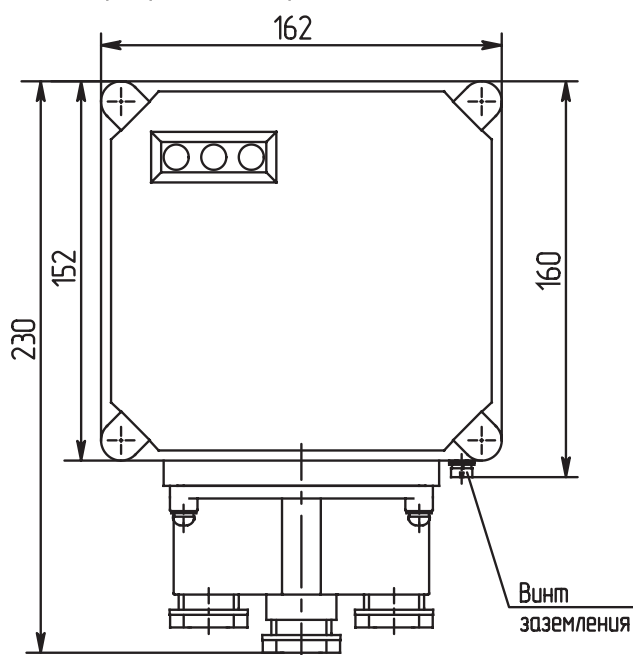
Монтаж

См. страницы 203-205.

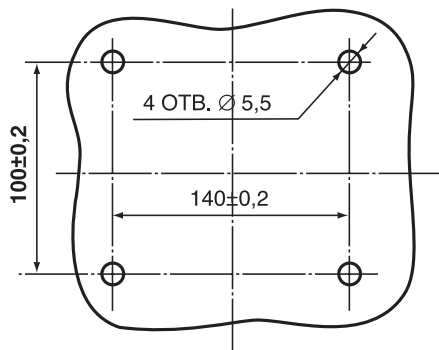
Рисунок 1



Габаритные размеры передающего преобразователя с разъемом.



Разметка для крепления на плоскости



Доработка прокладок поз. 4 на объекте

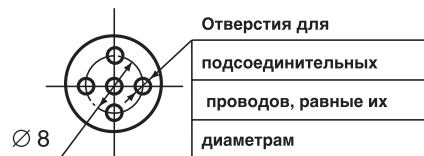
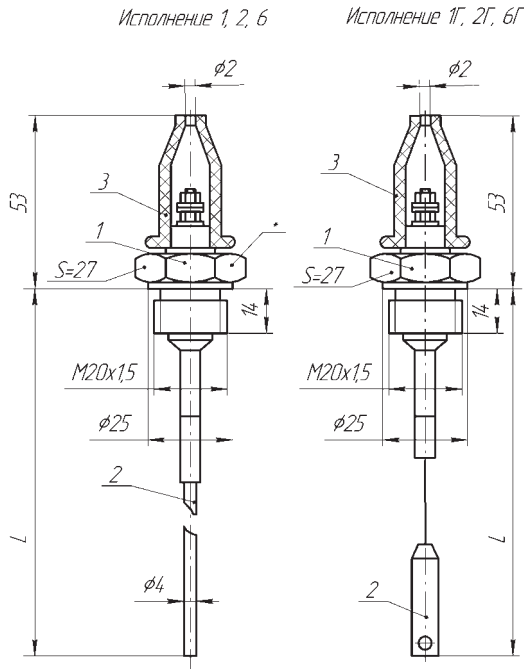


Рисунок 2

Габаритные и установочные размеры датчиков.



* место маркировки исполнения датчика

Рисунок 3

Габаритные и установочные размеры датчика исполнения 7.

1 - корпус, 2 - штуцер, 3 - электрод с изолятором. Внутри корпуса имеется клемма для подключения внешнего провода.

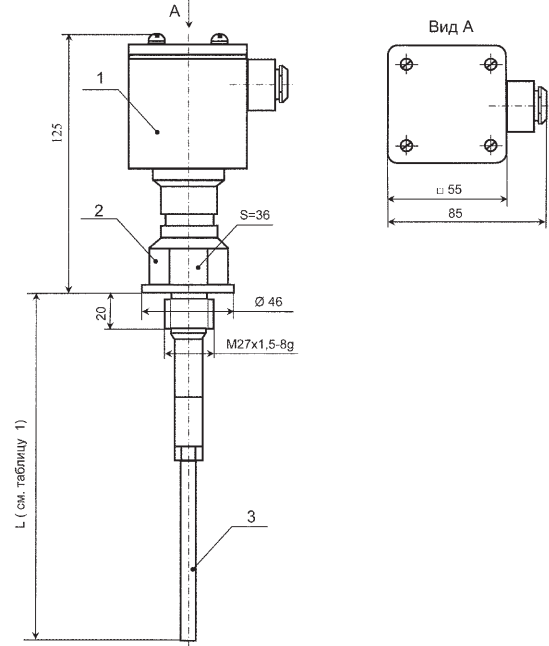
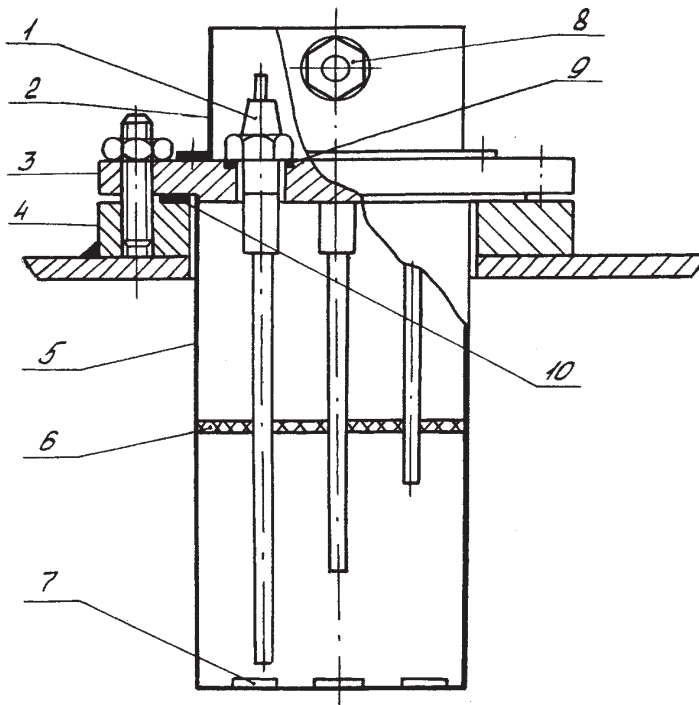


Рисунок 4

Пример размещения датчиков на фланце.



- 1 – датчики (исполнения 1, 2 или 6);
 - 2 – кожух;
 - 3 – фланец по ГОСТ 12815-80 или ГОСТ 1536-76 для трех датчиков – Ду100, для шести датчиков – Ду125;
 - 4 – наварыш;
 - 5 – защитная труба;
 - 6 – дополнительное изоляционное крепление электродов при значительных вибрациях;
 - 7 – отверстия для прохода жидкости;
 - 8 – кабельный ввод;
 - 9, 10 – прокладка.
- Расстояние между осями датчиков не менее 40 мм.

Рисунок 5

Схема электрическая подключения датчика РОС 301И.

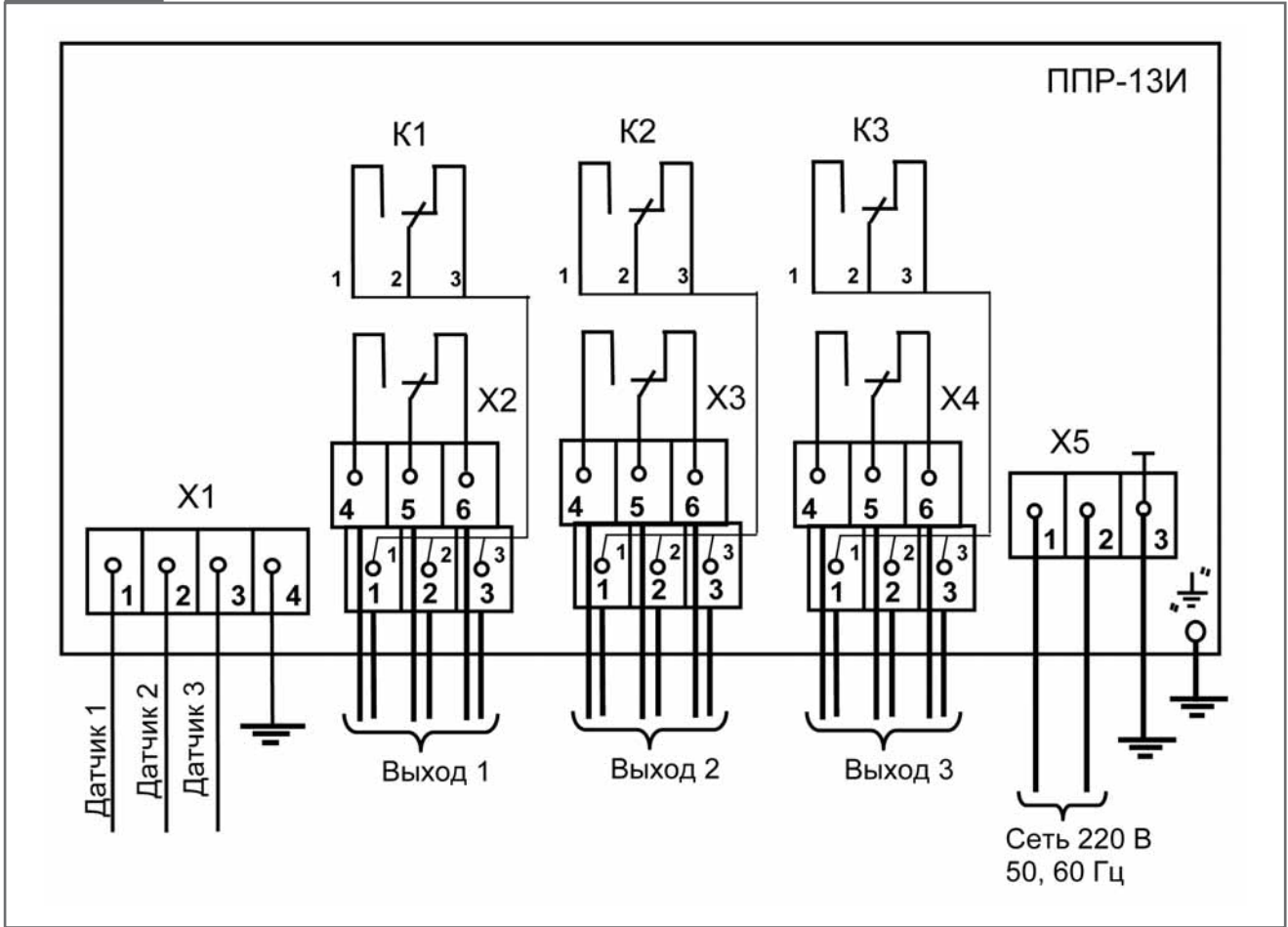


Рисунок 6

Схема электрическая подключения датчика-реле РОС 301 и РОС 301 с разъемом.

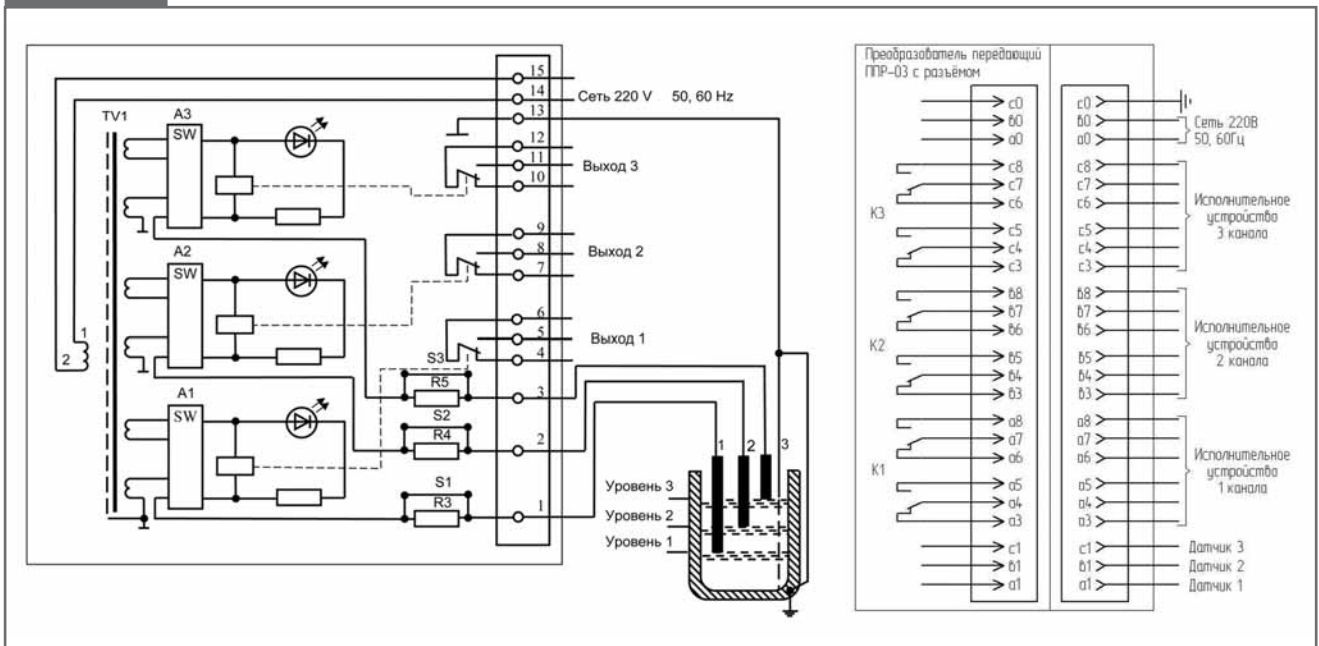


Рисунок 7

Схема электрическая подключения датчика-реле РОС 301Р.

