

# ПНЕВМАТИЧЕСКИЙ КЛАПАН ДВУСТОРОННЕГО ДЕЙСТВИЯ С УГЛОВЫМ ПОРШНЕМ УПК22-2

Руководство по эксплуатации в. 2016-08-05 ААК

## Принцип действия и область применения

УПК22-2 представляет собой пневматический клапан с поршнем, который открывается при подаче управляющего давления в первый порт клапана и закрывается при подаче управляющего давления во второй порт клапана.

Пневматический клапан УПК22-2 предназначен для управления потоком рабочей среды в трубопроводе.

## Особенности:

- клапан двустороннего действия;
- пневмопривод в комплекте;
- высокая пропускная способность;
- индикатор состояния клапана;
- монтажное положение: универсальное;
- защита трубопровода от гидравлических ударов благодаря специальной конструкции клапана;
- бесшумная работа;
- долгий срок службы.

**Рабочая среда:** пар, вода, горячая вода, спирт, воздух, инертные газы, масла, слабые кислоты, слабые щелочи.

**Максимальная вязкость рабочей среды:** 600 мм<sup>2</sup>/с.

## Материалы:

- корпуса клапана – нержавеющая сталь;
- корпуса привода – нержавеющая сталь;
- уплотнения – PTFE.

**Температура рабочей среды клапана:** -10...+180°C.

**Температура эксплуатации:** -10...+60°C.

**Рабочее давление среды:** 0...1,6 МПа.

**Управляющая среда:** воздух, нейтральные газы.

**Управляющее давление:** 0,3...1 МПа.

**Присоединение:** резьбовое ½", ¾", 1", 1¼", 1½", 2".

**Присоединение воздухопроводов:** резьбовое ⅛", ¼".

**Ду, мм:** 13, 18, 25, 31, 35, 45.



## ТЕХНИЧЕСКИЕ ХАРАКТЕРИСТИКИ

Обозначение	Ду, мм	Диаметр привода	Kv, м <sup>3</sup> /ч	Присоединение	Присоединение воздухопроводов	Вес, кг
УПК22-2-5015-S	13	50	4,2	½"	⅜"	1,1
УПК22-2-5020-S	18	50	9	¾"		1,2
УПК22-2-5025-S	25	50	18,5	1"		1,6
УПК22-2-6332-S	31	63	36,5	1¼"		3,1
УПК22-2-6340-S	35	63	42	1½"		3,2
УПК22-2-8050-S	45	80	54,6	2"	¼"	5

\* Расшифровку обозначения клапана см. на с. 2.

## Расшифровка обозначения на примере клапана УПК22-2-5015-S:

УПК22 – модель клапана.

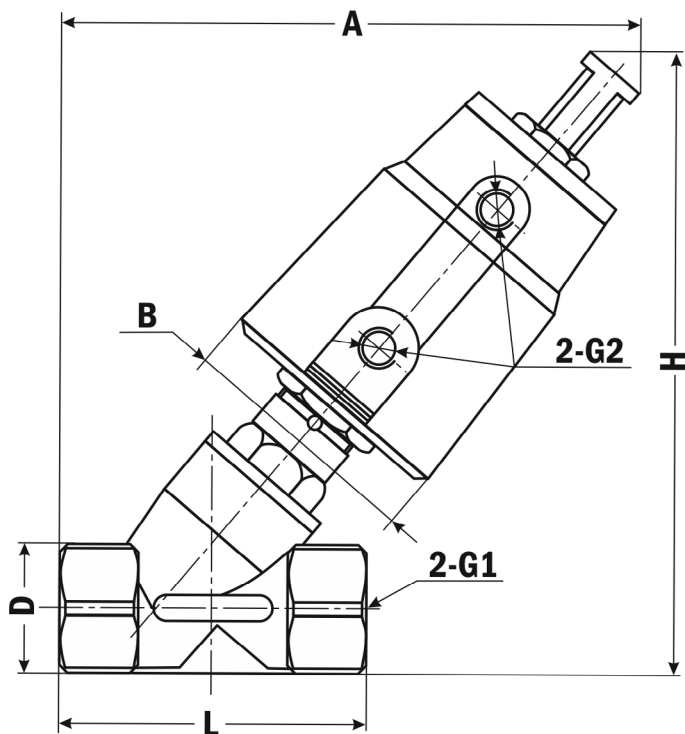
2 – тип клапана: двустороннего действия.

50 – диаметр привода.

15 – Ду, мм (диаметр условного прохода).

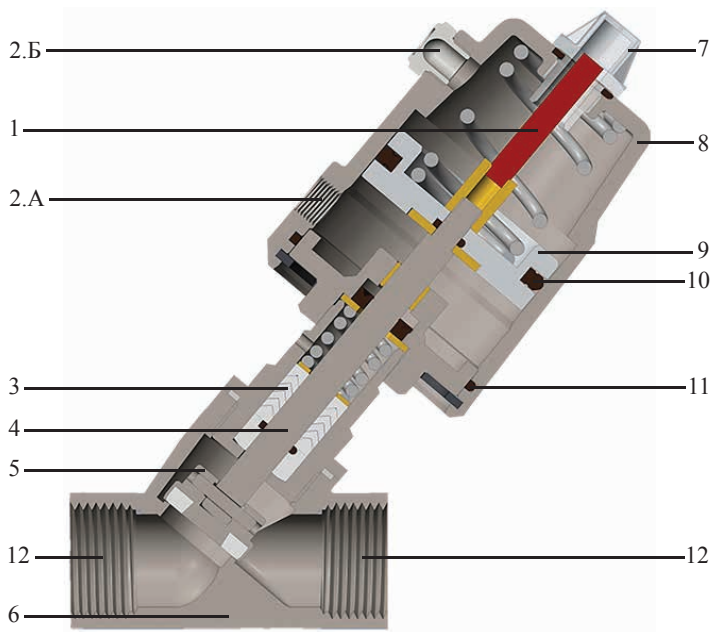
S – материал корпуса клапана: нержавеющая сталь.

### ГАБАРИТНЫЙ ЧЕРТЕЖ



Модель	Диаметр привода	G1	G2	Размеры, мм				
				A	B	D	H	L
УПК22-2-5015-S	50	½"	⅛"	140	60,5	27	150	68,5
УПК22-2-5020-S	50	¾"	⅛"	143	60,5	32	155	75
УПК22-2-5025-S	50	1"	⅛"	163,5	60,5	39	176	90
УПК22-2-6332-S	63	1¼"	⅛"	190,5	77	50	207,5	117
УПК22-2-6340-S	63	1½"	⅛"	190,5	77	55	207,5	117
УПК22-2-8050-S	80	2"	¼"	233	98	70	253	138

## РАЗРЕЗ КЛАПАНА

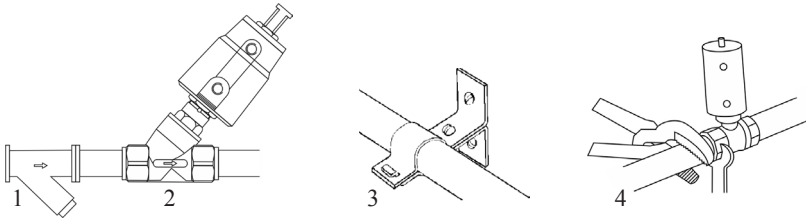


1. Шток индикатора.
2. А. Входное отверстие для подачи воздуха для открытия клапана.  
Б. Входное отверстие для подачи воздуха для закрытия клапана.
3. Уплотнения.
4. Плунжер.
5. Уплотнение плунжера.
6. Корпус клапана.
7. Индикатор положения.
8. Корпус привода.
9. Поршень.
10. Уплотнительное кольцо поршня.
11. Уплотнение корпуса.
12. Присоединение.

## ОПИСАНИЕ ПРИБОРА

УПК22-2 представляет собой пневматический клапан с поршнем, который открывается при подаче управляющего давления в первый порт клапана и закрывается при подаче управляющего давления во второй порт клапана.

## МОНТАЖ ПРИБОРА



1. Перед монтажом клапана трубопроводы должны быть прочищены, т.к. попадание в клапан инородных частиц может привести к выходу его из строя. Перед входным отверстием клапана необходимо установить фильтр-грязевик.
2. Для правильной работы клапан должен быть установлен так, чтобы направление стрелки совпадало с направлением потока. Движение потока против указывающей стрелки может повредить внутренние компоненты клапана.
3. Трубы с обоих концов клапана следует надежно закрепить.
4. При затяжке трубных соединений следует применить контргусилие, т.е. необходимо использовать два гаечных ключа: на клапане и на трубном соединении.
5. Клапаны могут быть установлены в любом положении, что не влияет на их работу.
6. Убедитесь, что рабочая среда совместима с материалами клапана, контактирующими с ней!

## КОМПЛЕКТАЦИЯ

Наименование	Количество
1. Пневматический клапан с угловым поршнем	1 шт.
2. Руководство по эксплуатации	1 шт.

## ГАРАНТИЙНЫЕ ОБЯЗАТЕЛЬСТВА

Гарантийный срок составляет 12 месяцев от даты продажи. Поставщик не несет никакой ответственности за ущерб, связанный с повреждением изделия при транспортировке, в результате некорректного использования, а также в связи с модификацией или самостоятельным ремонтом изделия пользователем.

**Генеральный дистрибьютор в России  
и сервис-центр**

195265, г. Санкт-Петербург, а/я 70

Тел./факс: (812) 327-32-74

Интернет-магазин: [ark5.ru](http://ark5.ru)

Пневматический клапан  
с угловым поршнем  
УПК22-2 \_\_\_\_\_  
Ду, мм \_\_\_\_\_  
Материал привода \_\_\_\_\_

Дата продажи: \_\_\_\_\_

**М. П.**