

ДАТЧИК-РЕЛЕ ДАВЛЕНИЯ ДРМ-Н-20

Инструкция по эксплуатации в. 2012-01-24-JNT-DVB-DSD

ОСОБЕННОСТИ

- 4-разрядный индикаторный дисплей.
- Регулируемый гистерезис.
- Светодиодные указатели срабатывания уставки.
- Степень защиты IP40.
- Присоединение 1/8".
- Поставляется с кабелем длиной 2 м.
- Возможность настенного или щитового крепления.

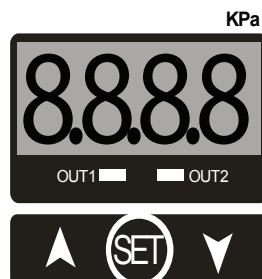


ТЕХНИЧЕСКИЕ ХАРАКТЕРИСТИКИ

Параметр	Значение
Измеряемое давление	0...1 мПа -101...0 кПа -100...0...100 кПа
Максимально допустимое давление	В диапазоне 0...1 мПа – 1,5-кратное значение от диапазона измерения В диапазоне -100...0...100 кПа – 5-кратное значение от диапазона измерения
Нагрузочная способность выходных контактов	30В, 80мА
Тип выходного устройства	2 транзисторных ключа с ОК NPN-типа
Точность, %	±2
Время отклика, мс	≤ 2,5
Условия эксплуатации	Температура: 0...50°C Влажность: 35...85%RH
Питание, В	=12...24
Габаритные размеры, мм	31×31×36,5
Вес, г	105

ВНЕШНИЙ ВИД И ОРГАНЫ УПРАВЛЕНИЯ

- **4-разрядный индикаторный дисплей** – отображает текущее значение давления, названия редактируемых параметров и коды сообщений об ошибках.
- **OUT1** (зеленый светодиод) – индикатор состояния выходного реле 1.
- **OUT2** (красный светодиод) – индикатор состояния выходного реле 2.
- Кнопка **SET** – запоминание текущего значения параметра и переход к следующему параметру.
- Кнопка **▼** – уменьшение значений и переключение режимов параметра.
- Кнопка **▲** – увеличение значений и переключение режимов параметра.



РЕЖИМЫ РАБОТЫ

Основной режим (режим измерения)

Прибор начинает работать в основном режиме с момента включения питания. На дисплее отображаются текущие значения измеряемого давления.

Режим начальных установок

- Для входа в режим начальных установок нажмите и удерживайте кнопку SET более 3 с.
- Для изменения параметров используйте кнопки ▲ и ▼.
- Для перехода к следующему редактируемому параметру или выхода в основной режим нажмите кнопку SET однократно.

Параметр и его описание	Вид дисплея
Выбор единиц измерения: МПа (Mpa), Кгс/см ² (kgf/cm ²), Бар (bar), Пси (Psi) Для модификации KP20V/KP20C дополнительно: дюйм. рт. ст. (inHg), мм рт. ст. (mmHg), mmH ₂ O	PA CF bar PSI
Состояние выходного реле 1: InO – нормально разомкнутое InC – нормально замкнутое	Ino InC
Состояние выходного реле 2: 2nO – нормально разомкнутое 2nC – нормально замкнутое	2no 2nC
Время срабатывания: 2,5 мс, 24 мс, 192 мс, 768 мс	2.5 24 192 768
Способ задания уставки: nAn – ручное задание уставки AUt – автоматический расчет значений уставки	nAn AUt

Режим задания уставки

1. Для входа в режим задания уставки нажмите кнопку SET.
2. Для изменения значений уставки используйте кнопки ▲ и ▼.
3. Для перехода к следующему параметру уставки или выхода в основной режим еще раз нажмите кнопку SET.

Ручная настройка уставки:

Если в режиме начальных установок было выбрано состояние реле нормально разомкнутое, то на дисплее отобразится значок «P_*», если нормально замкнутое – «n_*». При демонстрации уставки прибор не прекращает измерять давление.

- P_1(n_1) – уставка MAX выходного реле 1.
- P_2(n_2) – уставка MIN выходного реле 1.
- P_3(n_3) – уставка MAX выходного реле 2.
- P_4(n_4) – уставка MIN выходного реле 2.

Автонастройка уставки:

Если в режиме начальных установок было выбрано состояние реле нормально разомкнутое, то на дисплее отобразится значок «AP*», если нормально замкну-

тое – «An*».

Сначала прибор осуществит автонастройку уставки для выходного реле 1, затем – для реле 2.

Нажмите одновременно кнопки ▲ и ▼ в процессе автонастройки, чтобы прервать настройку уставки для выходного реле 1 или 2.

A – уставка MAX в режиме автонастройки, B – уставка MIN в режиме автонастройки

Режим установки нулевой точки

$$P1(n1); P3(n3) = A - \frac{A - B}{4} \qquad P2(n2); P4(n4) = B + \frac{A - B}{4}$$

1. Одновременно нажмите и удерживайте кнопки ▲ и ▼ до тех пор, пока на дисплее не появится «00».
2. Отпустите кнопки для завершения установки.

Режим демонстрации макс./мин. значений

Для входа (выхода) в режим демонстрации максимальных значений служит кнопка ▲, а для входа (выхода) в режим демонстрации минимальных значений – кнопка ▼.

1. Нажмите и удерживайте кнопку ▲ (или ▼) более 2 с, чтобы войти в режим демонстрации макс. (мин.) значений.
2. Для выхода из режима нажмите и удерживайте кнопку ▼ (или ▲) более 2 с.

Режим блокировки кнопок

Режим блокировки кнопок позволяет предотвратить случайное изменение значений параметров.

1. Нажмите и удерживайте кнопку SET в течение 5 с.
2. Используйте кнопки ▲ и ▼ для вкл./выкл. режима блокировки кнопок.
3. Для сохранения установок и выхода в режим измерения еще раз нажмите кнопку SET.

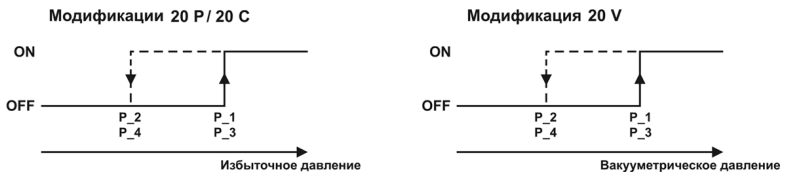
Тип выхода

1. ГИСТЕРЕЗИС:

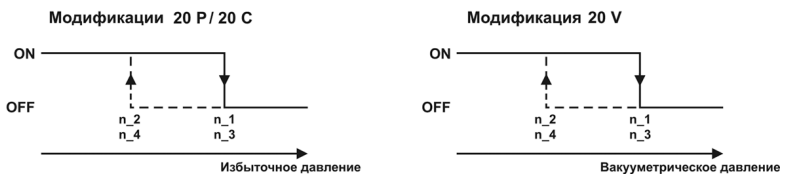
Выходное значение гистерезиса может быть предустановлено. $P1(n1) > P2(n2)$
 $P3(n3) > P4(n4)$

2. ДВУХПороговый КОМПАРАТОР:

Нормально разомкнутое

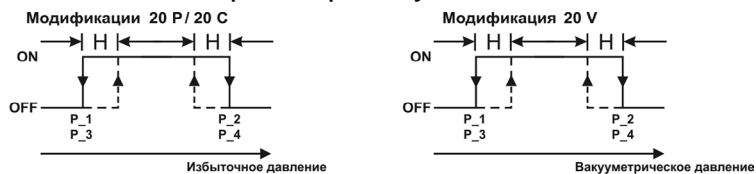


Нормально замкнутое

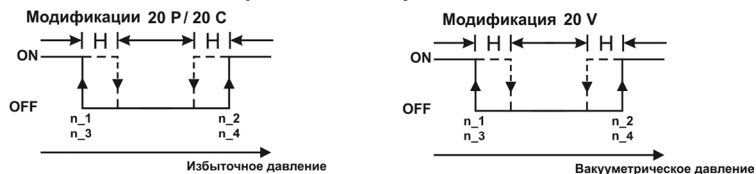


Внутри диапазона уставки выходной сигнал датчика давления $P1(n1) < P2(n2)$
 $P3(n3) < P4(n4)$

Нормально разомкнутое



Нормально замкнутое



мать состояния ON (ВКЛ) или OFF (ВЫКЛ).

Значение гистерезиса (H) ограничено 3 знаками.

СООБЩЕНИЯ ОБ ОШИБКАХ

Сообщение об ошибке	Расшифровка сообщения	Предпринимаемые действия
Er1 (Выход 1) Er2 (Выход 2)	Чрезмерная токовая нагрузка ($\geq 80\text{mA}$)	Обесточьте прибор и проверьте причину чрезмерной или недостаточной токовой нагрузки, затем снова включите прибор
Er3	Во время сброса внешнее давление выше атмосферного на $\pm 0,03$ мПа или на ± 3 кПа смешанного давления или вакуумметрического давления	Измените входное давление на атмосферное и сбросьте значение нулевого давления снова
--- ----	Верхняя/нижняя устав-ка выходит за пределы диапазона измеряемого давления	Выставьте уставки в рамках диапазона измеряемого давления
Er4	Внутренняя ошибка системы	Выключите, а затем включите прибор. Если ошибка осталась, обратитесь в сервисную службу
Er6		
Er7		
Er8		

СХЕМЫ ПОДКЛЮЧЕНИЯ

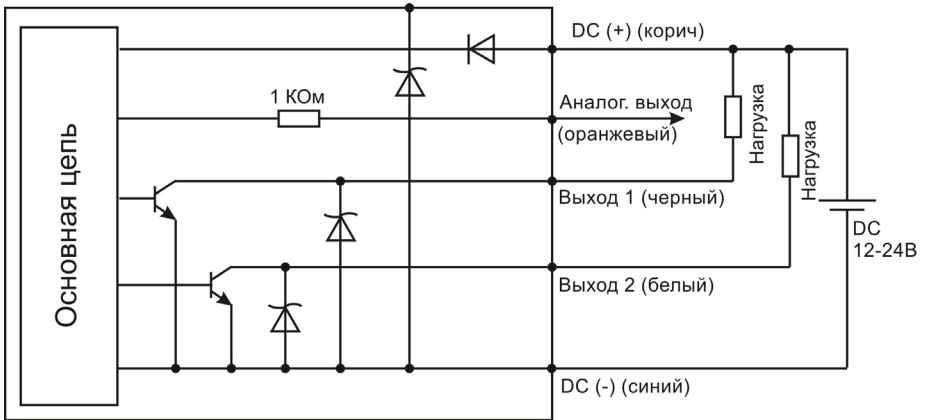


Схема подключения прибора с аналоговым выходом

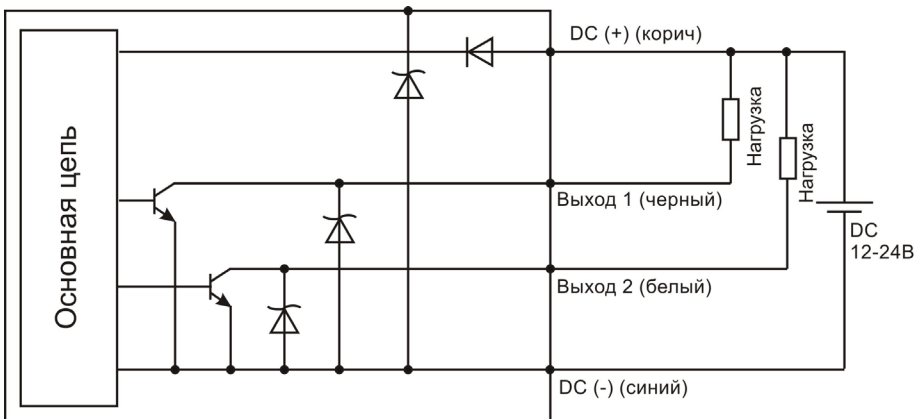
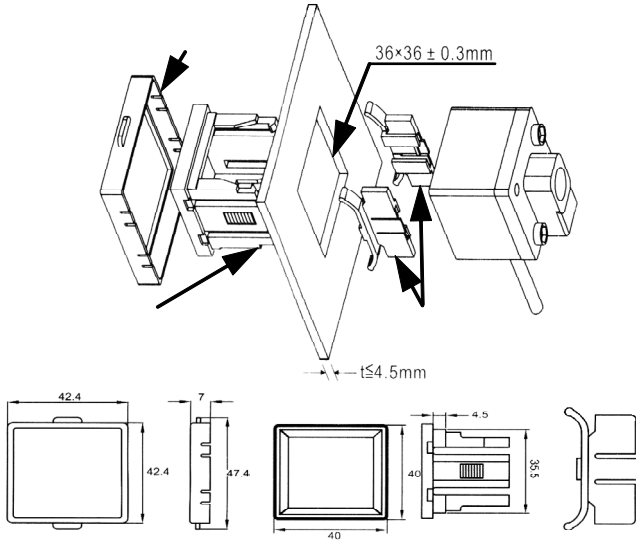


Схема подключения прибора без аналогового выхода

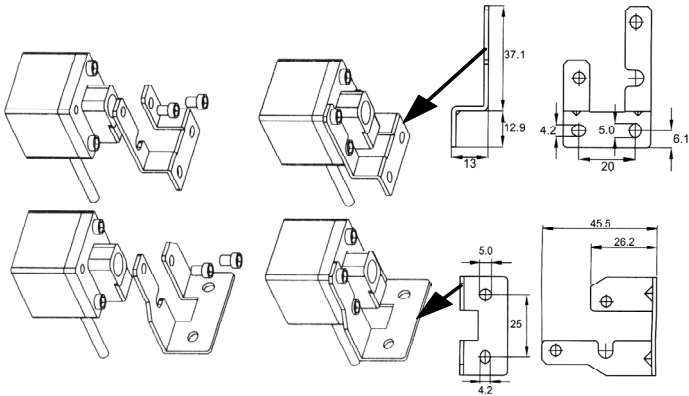
УСТАНОВКА И МОНТАЖ

Этот прибор имеет два входных отверстия для подключения, выберите наиболее удобное для установки отверстие. Перекройте оставшееся отверстие с помощью специальной заглушки входящей в комплект поставки. Используйте уплотнительную ленту для предотвращения утечки.

Щитовое крепление



Настенное крепление



ГАРАНТИЙНЫЕ ОБЯЗАТЕЛЬСТВА

Гарантийный срок устанавливается 12 месяцев от даты продажи. Поставщик не несет никакой ответственности за ущерб, связанный с повреждением изделия при транспортировке, в результате некорректного использования, а также в связи с модификацией или самостоятельным ремонтом изделия.

ООО «Торговый дом «Энергосервис»
195265, г. Санкт-Петербург, а/я 70
Тел./факс: (812) 327-32-74, 928-32-74
Интернет-магазин: www.arc.com.ru
E-mail: arc@por3.rcom.ru

Дата продажи: _____

М. П.