

СЧЕТЧИК ИМПУЛЬСОВ ARCOM-DH48J

Руководство по эксплуатации в. 2016-09-12 JNT-DVM-KLM-DVB

НАЗНАЧЕНИЕ

Счетчик импульсов ARCOM-DH48J предназначен для прямого счета импульсов и переключения цепи управления внешним объектом по достижении заданного количества импульсов (уставки).

ОСОБЕННОСТИ

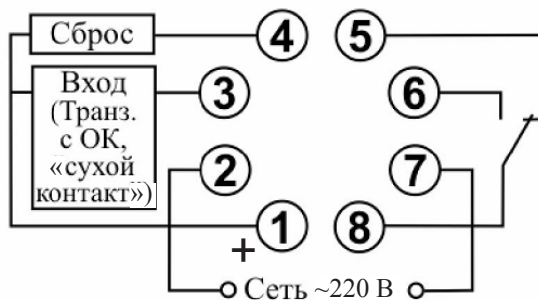
- Индикатор – светодиодный, четырех-разрядный.
- 5 галетных задачиков:
 - задание уставки;
 - задание множителя.
- Множители:
 - $\times 1$ 0...9999;
 - $\times 10$ 10...99990;
 - $\times 100$ 100...999900.
- Сброс по нажатию кнопки или по внешнему сигналу.
- Высокая надежность и помехоустойчивость.



ТЕХНИЧЕСКИЕ ХАРАКТЕРИСТИКИ

Параметр	Значение
Диапазон счета	0...999900
Максимальная частота счета, Гц	30
Вход	NPN, сухой контакт
Коммутационная способность реле	~5 А, 250 В
Питание	~200/220/240 В, 50/60 Гц
Потребляемая мощность, ВА	2
Погрешность	± 1 е. м. р.
Условия эксплуатации	+5...+50°C, $\leq 85\%$ RH
Крепление	Щитовое, настенное, на DIN-рейку
Габаритные размеры, мм	48×48×110
Вес, г, не более	200

СХЕМА ПОДКЛЮЧЕНИЯ



ГАРАНТИЙНЫЕ ОБЯЗАТЕЛЬСТВА

Гарантийный срок составляет 12 месяцев от даты продажи. Поставщик не несет никакой ответственности за ущерб, связанный с повреждением изделия при транспортировке, в результате некорректного использования, а также в связи с модификацией или самостоятельным ремонтом изделия пользователем.

195265, г. Санкт-Петербург, а/я 70

Тел./факс: (812) 327-32-74

Интернет-магазин: ark5.ru

Дата продажи:

М. П.