

# ДАТЧИКИ-РЕЛЕ ИЗБЫТОЧНОГО ДАВЛЕНИЯ ДР-Д101, ДР-Д503, ДР-Д506, ДР-Д110, ДР-Д520, ДР-Д530Д

Руководство по эксплуатации в. 2015-12-21 MIT-DSD-DVB

## НАЗНАЧЕНИЕ

Датчики-реле давления предназначены для поддержания избыточного давления жидких или газообразных веществ в заданных пределах, а также для сигнализации об аварийно низком или высоком давлении в системе. Могут применяться для решения различных задач автоматизации в различных отраслях промышленности, ЖКХ, тепло- и водоснабжении, в системах водоочистки, в холодильных установках (для хладагентов) и др.

Датчики-реле давления ДР-Д могут применяться для регулирования давления жидких и газообразных сред, неагрессивных по отношению к материалам внутренней системы реле давления. Для коммутации внешних электрических цепей на выходе реле давления имеется переключающий контакт  $\sim 12(8) \text{ A}$ , 250 В.

## ОСОБЕННОСТИ

- Задание уставки и дифференциала срабатывания.
- Используются с фторированными хладагентами как на воздушной, так и на водной основе.
- Однополюсный переключатель на два направления.
- В комплект входит монтажная скоба.

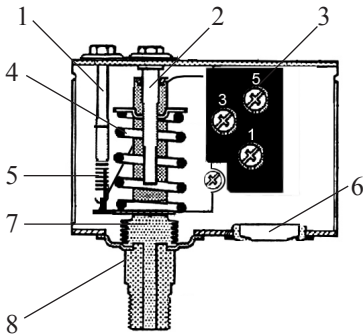


## ТЕХНИЧЕСКИЕ ХАРАКТЕРИСТИКИ

Модель	Диапазон настройки, МПа	Дифференциал срабатывания, МПа	Максимальное давление, МПа
ДР-Д101	-0,75...0,15	0,02...0,1	1,65
ДР-Д503	-0,07...0,3	0,02...0,15	1,65
ДР-Д506	-0,07...0,6	0,06...0,4	1,65
ДР-Д110	0,1...1	0,1...0,3	1,65
ДР-Д520	0,5...2	0,2...0,5	3,5
ДР-Д530Д	0,8...3	0,4...1,2	3,5

Параметр	Значение
Температура рабочей среды, °С	-10...+100
Коммутационная способность реле	$\sim 12(8) \text{ A}$ , 250 В
Присоединение (штуцер)	1/4"
Габаритные размеры, мм	98×80×48
Вес, г	330

## ЭЛЕМЕНТЫ КОНСТРУКЦИИ РЕЛЕ ДАВЛЕНИЯ



1. Настраиваемый винт шкалы DIFF.
2. Настраиваемый винт шкалы RANGE.
3. Клеммная панель.
4. Пружина шкалы RANGE.
5. Пружина шкалы DIFF.
6. Кабельный вход.
7. Сильфон.
8. Присоединительный штуцер.

Рис. 1. Элементы реле давления

## ПРИНЦИП РАБОТЫ РЕЛЕ ДАВЛЕНИЯ

Пусть шкала RANGE установлена на 0,6 МПа, шкала DIFF – на 0,15 МПа. Повышающий насос (клапан и т.п.) запитан через контакты 1 и 5. В этом случае вначале, при давлении в системе от 0 до 0,6 МПа, контакты 1 и 5 замкнуты (1 и 3 – разомкнуты) – насос включен, давление в системе растёт.

По достижении 0,6 МПа контакты 1 и 5 размыкаются (1 и 3 замыкаются) – насос отключается. При падении давления на величину DIFF (0,15 МПа), до 0,45 МПа, снова замыкаются контакты 1 и 5 и включается насос.

Таким образом, давление в системе постоянно поддерживается в пределах 0,45...0,6 МПа.

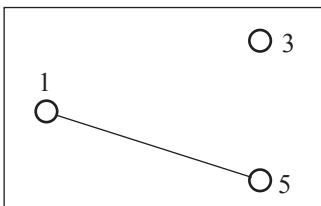


Рис. 2. Включение клемм 1 и 5

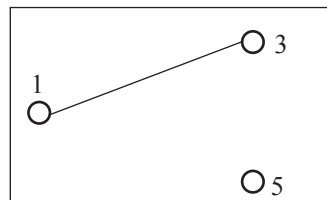


Рис. 3. Включение клемм 1 и 3

## ПОРЯДОК РАБОТЫ

### 1. Монтаж

1.1. Перед началом эксплуатации продуйте трубопроводы, на которых предусмотрена установка реле, для удаления окалины и грязи.

1.2. Присоединение прибора к трубопроводу можно осуществлять как напрямую (резьба штуцера 1/4"), так и с помощью импульсной трубки (в этом случае рекомендуется использовать входящий в комплект поставки кронштейн для настенного крепления, рис. 5).

### 2. Проверка работы реле давления

2.1. Создайте требуемое давление в трубопроводе (необходимо наличие на трубопроводе проверочного манометра).

2.2. При достижении уставки по давлению (шкала RANGE) контакты 1 и 5 должны разомкнуться.

- 2.3. Медленно понизьте давление в трубопроводе.
- 2.4. При снижении давления на величину дифференциала, заданную на шкале DIFF, контакты 1 и 5 должны снова замкнуться.
- 3. Установка рабочего давления**
- 3.1. Возьмите отвертку и вращайте настроечный винт 2 (рис. 1).
- 3.2. Установите необходимую уставку по давлению по шкале RANGE на лицевой части прибора.
- 4. Установка дифференциала срабатывания**
- 4.1. Возьмите отвертку и вращайте настроечный винт 1 (рис. 1).
- 4.2. По шкале DIFF на лицевой части прибора установите необходимое значение дифференциала.

*Примечание: как правило, реле давления не требует дополнительного ухода в процессе эксплуатации. Его надежность обеспечивается особенностями конструкции, высокой точностью изготовления и соответствующим подбором материалов.*

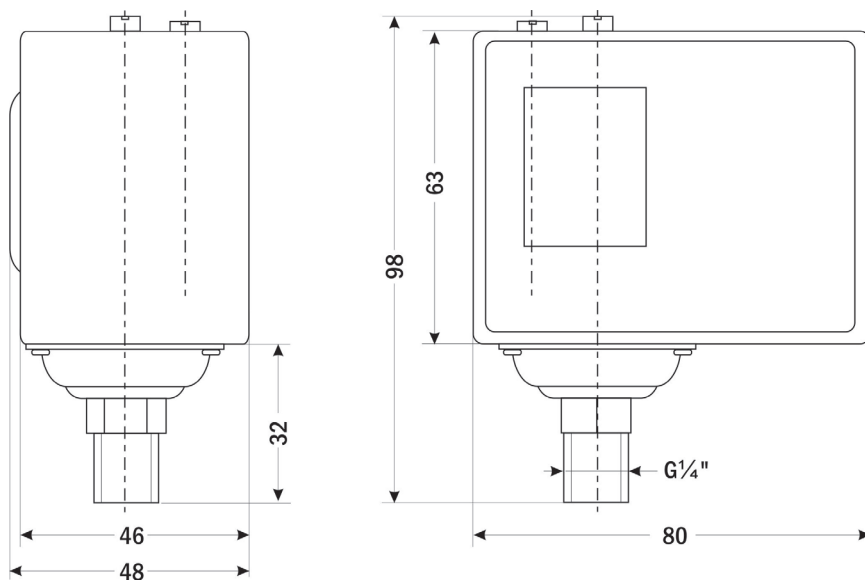


Рис. 4. Габаритные и установочные размеры датчика-реле давления

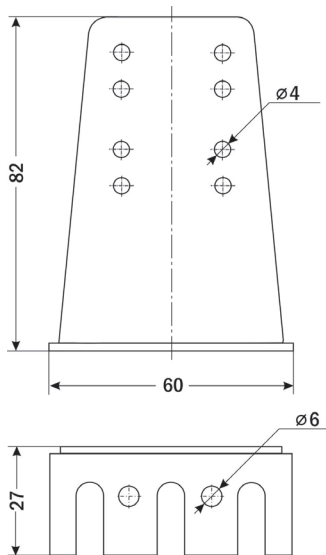


Рис. 5. Кронштейн для настенного крепления

### КОМПЛЕКТАЦИЯ

Наименование	Количество
1. Реле давления	1 шт.
2. Крепежный винт	4 шт.
3. Кронштейн	1 шт.
4. Руководство по эксплуатации	1 шт.

### МЕРЫ БЕЗОПАСНОСТИ

Не допускается разборка и демонтаж реле давления при наличии давления в системе.

Не рекомендуется установка реле давления на среды, содержащие абразивные компоненты.

Перед работами по монтажу/демонтажу датчика реле давления необходимо убедиться в отсутствии напряжения на контактах реле.

### ГАРАНТИЙНЫЕ ОБЯЗАТЕЛЬСТВА

Гарантийный срок составляет 12 месяцев от даты продажи. Поставщик не несет никакой ответственности за ущерб, связанный с повреждением изделия при транспортировке, в результате некорректного использования, а также в связи с модификацией или самостоятельным ремонтом изделия пользователем.

**195265, г. Санкт-Петербург, а/я 70**  
**Тел./факс: (812) 327-32-74**  
**Интернет-магазин: ark5.ru**

Дата продажи:

\_\_\_\_\_

**М. П.**