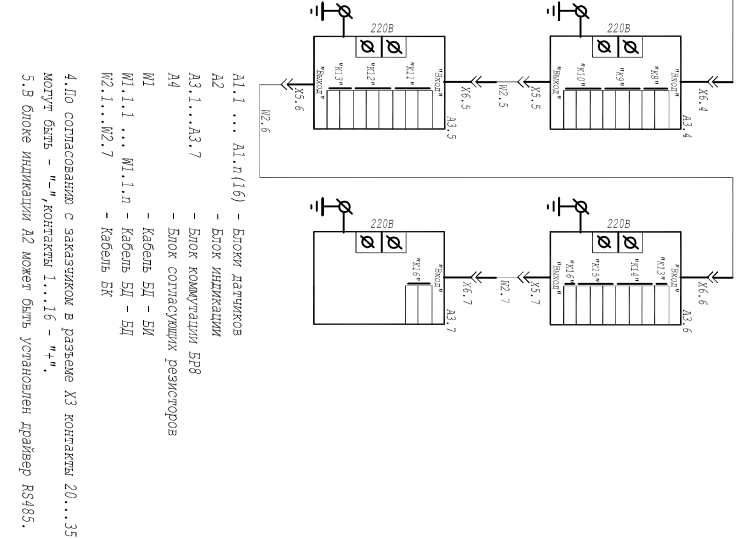
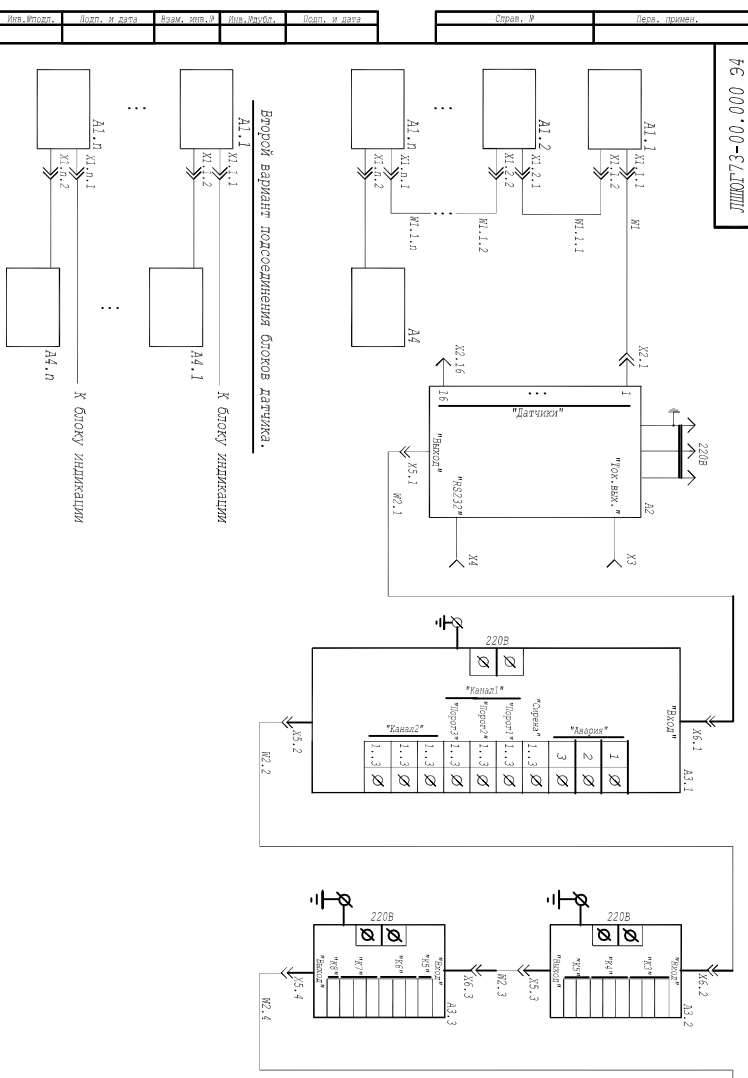


№ 000-00-СДЛШПШ



Входы к контрольным устройствам

№	Вход	Вид
1	К1	Блок
2	К2	Блок
3	К3	Блок

Входы датчиков

№	Вход	Вид
1	Х1.1	Датчик
2	Х1.2	Датчик
3	Х1.3	Датчик
4	Х1.4	Датчик
5	Х1.5	Датчик
6	Х1.6	Датчик
7	Х1.7	Датчик
8	Х1.8	Датчик
9	Х1.9	Датчик

Выходы

№	Выход	Вид
1	Х2.1	Выход
2	Х2.2	Выход
3	Х2.3	Выход
4	Х2.4	Выход
5	Х2.5	Выход
6	Х2.6	Выход
7	Х2.7	Выход
8	Х2.8	Выход
9	Х2.9	Выход

Тех. вых.

№	Выход	Вид
1	Х3.1	Выход
2	Х3.2	Выход
3	Х3.3	Выход
4	Х3.4	Выход
5	Х3.5	Выход
6	Х3.6	Выход
7	Х3.7	Выход
8	Х3.8	Выход
9	Х3.9	Выход

1. Блок согласующих резисторов (А1) включается в свободный разъем в линии блока датчиков.
 2* Кабели (W1, W1.1, ..., W1.n) подключаются к контактам 1, 2, 5, 9. Контакт 7 не подключать.
 3. Линия +VU (контакт 7) используется только для подключения блока согласующих резисторов.
 [Разъемы - "Выходы датчиков" 1.]

4. По согласованию с заказчиком в разъеме Х3 контакты 20...35 могут быть - "М", контакты 1...16 - "А".

5. В блоке индикации А2 может быть установлен драйвер RS485.