

СОДЕРЖАНИЕ

НОВИНКИ		2
ПРОМА-010	Многофункциональные измерители, версия 010	3
ПРОМА-ИДМ-010	Измеритель давления многофункциональный, версия 010	7
ПРОМА-ИДМ(В)-010	Измеритель давления многофункциональный с выносным датчиком, версия 010	9
ПРОМА-ИДМ-010-Р	Измеритель давления многофункциональный, штуцерное исполнение, версия 010	11
ПРОМА-ИДМ-010-Р-ДД ПРОМА-ИДМ(В)-010-ДД	Измеритель перепада давления многофункциональный	13
ПРОМА-ИДМ	Измеритель давления многофункциональный	14
ПРОМА-ИТМ	Измеритель температуры многофункциональный	16
ПРОМА-ИТМ-Р	Измеритель температуры многофункциональный, штуцерное исполнение	17
ПРОМА-ТС	Термопреобразователи сопротивления	18
ПРОМА-ИТМ-МИ	Датчик температуры, штуцерное исполнение	22
ПРОМА-ИУ	Измеритель уровня	23
ПРОМА-ИП	Измеритель параметров	25
ДАТЧИКИ ДАВЛЕНИЯ		26
ДДМ-03-МИ	Датчик давления микропроцессорный	27
ДДМ-03Т	Датчик давления микропроцессорный коммунальный	31
ДДМ-03	Датчик давления микропроцессорный	32
ДДМ	Датчик давления многопредельный	34
Вентильный блок, КМЧ	Трех-вентильный блок, Комплект монтажных частей	35
ДРДЭ	Датчик реле-давления электронный	36
ДРДМ	Датчик реле-давления механический	37
АКГ-1	Автомат контроля герметичности	37
КРД	Клапан регулирующий двухходовой с электроприводом	39
БЗК-М	Блок защиты и контроля	41
БП	Блок питания	42
КЭГ	Клапан электромагнитный	43
РП	Реле протока	44
Р25.1.2М	Прибор регулирующий	45
МЭП	Механизм исполнительный прямоходный	46
ПБР	Пускатель бесконтактный реверсивный	48
ВН, ВФ	Клапаны электромагнитные газовые	49
ФН	Фильтры газовые	52

НОВИНКИ

Термопреобразователи сопротивления ПРОМА-ТС



Для измерения температуры жидких, газообразных и сыпучих веществ.

- **ПРОМА-ТС-100** выполняют функцию преобразования измеряемой температуры в электрический сигнал. В качестве чувствительного элемента используется платиновый (Pt 100, Pt 500, Pt 1000).
- **ПРОМА-ТС-200** преобразование сигнала первичных преобразователей температуры в выходной токовый сигнал (4–20) мА и выдачу токового сигнала (4-20) мА на регистрацию или регулирование.

Датчик давления микропроцессорный (коммунальный) ДДМ-03Т



- Межповерочный интервал – 4 года
- Идеально подходит для применения на тепловых пунктах и тепловычислителях.
- Высокий класс точности 0,5%

Многофункциональные измерители давления ПРОМА-ИДМ версия 010, с выносным датчиком (В) двухпроводное подключение



- Улучшенная помезащита
- Стабильность показаний и температурной компенсации
- Увеличение длины связи между измерителем и датчиком до 50 метров
- 2 или 4 релейные уставки
- Выход 4-20мА
- Modbus RTU RS485

Датчики давления микропроцессорные ДДМ-03-МИ



- Двухпроводное подключение
- Датчики исполнения Ex могут использоваться во взрывоопасных условиях, имеют вид взрывозащиты «ia» - искробезопасная электрическая цепь и маркировку взрывозащиты «0Exia IIAT5 X»
- Выход 4-20мА
- Освоен выпуск датчиков давления, для измерения абсолютного давления **ДДМ-03-ДА; ДДМ-03-МИ-ДА**

Многофункциональные измерители температуры ПРОМА-ИТМ версия 010, штуцерное исполнение (Р)



- Встроенный платиновый термометр сопротивления
- Крепление по месту (M20x1,5)
- Питание =24В
- 2 или 4 релейные уставки
- Выход 4-20мА
- Modbus RTU RS485
- Откалиброванный диапазон измеряемых температур от -50 до +200°С
- Длина погружной части L= 60; 80; 100; 120

Датчик температуры ПРОМА-ИТМ-МИ



- Встроенный платиновый термометр сопротивления
- Двухпроводное подключение
- Выход 4-20мА
- Версия ПРОМА-ИТМ-МИ-С – имеет дополнительно одну уставку срабатывания
- Откалиброванный диапазон измеряемых температур от -50 до +200оС
- Длина погружной части L= 60; 80; 100; 120

МНОГОФУНКЦИОНАЛЬНЫЕ ИЗМЕРИТЕЛИ версия ПРОМА-010

С 2011 года освоено производство новой версии многофункциональных приборов серии **ПРОМА-010**.

Отличительной особенностью от предыдущих версий является:

- улучшенные технические и метрологические характеристики;
- расширены функциональные возможности;
- новый конструктивный вид исполнения – штуцерный (Р) (M20x1,5) для подключения самого прибора непосредственно на трубопровод (для измерителей давления и измерителей температуры).
- улучшен дизайн приборов

В число приборов под маркой **ПРОМА-010** входят:

1. Измерители давления, разрежения, перепада давления – **ПРОМА-ИДМ-010 (ДИ, ДВ, ДИВ, ДД)**
2. Измерители температуры – **ПРОМА-ИТМ-010, ПРОМА-ИТМ-Р**
3. Измерители параметров (по измеряемому току и напряжению преобразование в действующее значение определенного параметра) – **ПРОМА-ИП-010**
4. Измерители уровня (гидростатического) – **ПРОМА-ИУ-010**.

Каждый тип может поставляться в двух версиях – с двумя или четырьмя (4X) релейными уставками

Все типы выпускаются в трех типах конструктивного исполнения:



Щитовое (Щ)



Настенное (Н)



Штуцерное (Р)

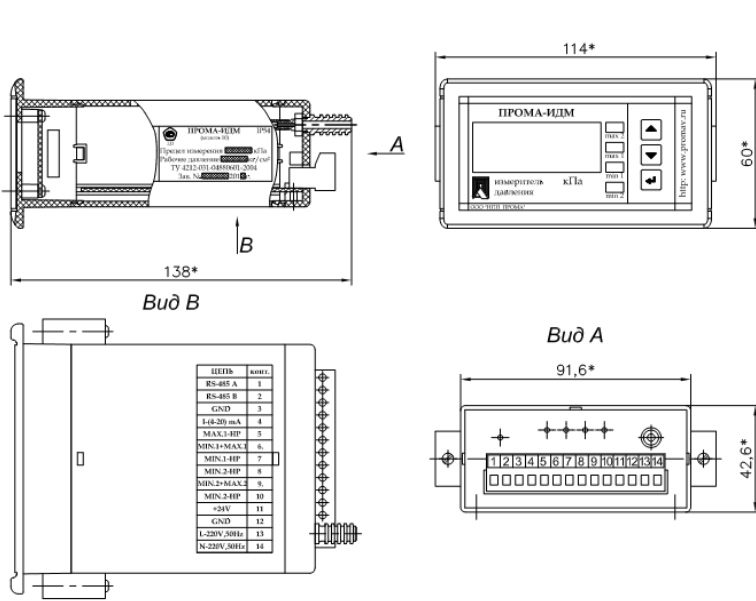
Преимущества новой версии

- четыре откалиброванных диапазона;
- универсальное питание =24В или ~220В/50Гц
- улучшены метрологические параметры - класс точности для датчиков давления от 0,5;
- улучшенная температурная компенсация для выносных датчиков;
- повышенная помехозащищенность;
- переработан дизайн всех датчиков, удобство монтажа;
- 2 или 4 релейных уставки;
- штуцерный вариант исполнения, крепление непосредственно на трубу или воздухопровод (резьба M20x1,5);
- токовый выход (4-20)мА и (20-4)мА, задается через меню прибора;
- токовый выход пропорционально текущему значению или корню квадратному;
- настраиваемый гистерезис срабатывания релейных выходов;
- усреднение показаний, задается через меню прибора;
- устранены недостатки меню по выбору уставок, просмотр уставок в рабочем режиме;
- контроль температуры окружающей среды;
- защита паролем от несанкционированного доступа.

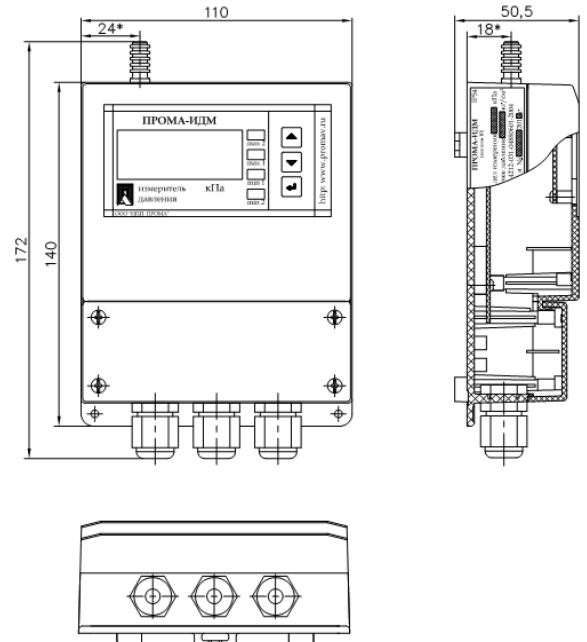
ОСНОВНЫЕ ТЕХНИЧЕСКИЕ ХАРАКТЕРИСТИКИ

Предел допустимой основной погрешности, %	1 (0,5 для нижних диапазонов)
Напряжение питания	= 24В или ~ 220В, 50Гц
ПРОМА-ИДМ-010(Р)	= 24В
Индикация показаний	цифровое табло – 4 знакоместа
Выходной токовый сигнал аналоговый, мА	4-20
Погрешность токового сигнала, %	0,5 или 1
Количество уставок пределов давления для модификации 4X	2 4
Зона уставок, % от диапазона	0-100
Дискретность уставок % от диапазона	1
Температура окружающей среды, °С	от -20 до +50
Степень защиты (код IP)	
щитовой	IP54 / IP40
настенный	IP54
штуцерный	IP54
Допустимая нагрузка на контакты реле при 220В, 50Гц или =30В, А	2
Габаритные размеры, мм: длина x ширина x высота	
щитовой	96 x 48 x 125
настенный	150 x 125 x 60
штуцерный	150 x 100 x 70

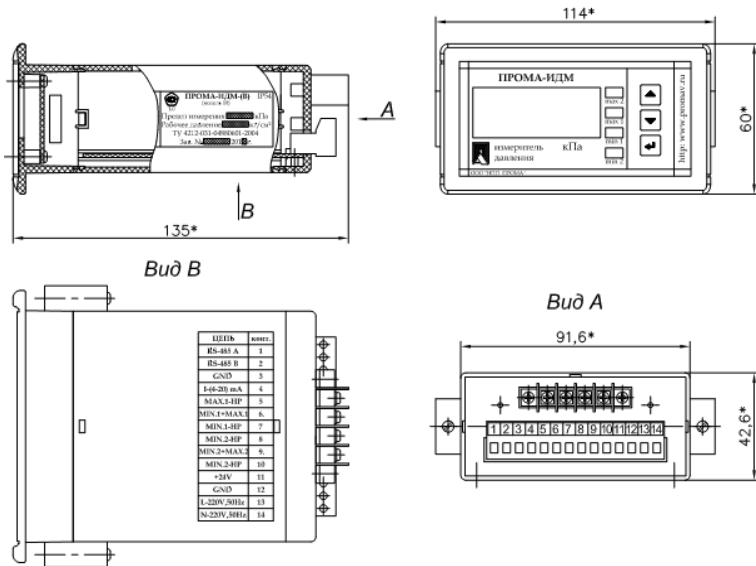
ГАБАРИТНЫЕ И УСТАНОВОЧНЫЕ РАЗМЕРЫ



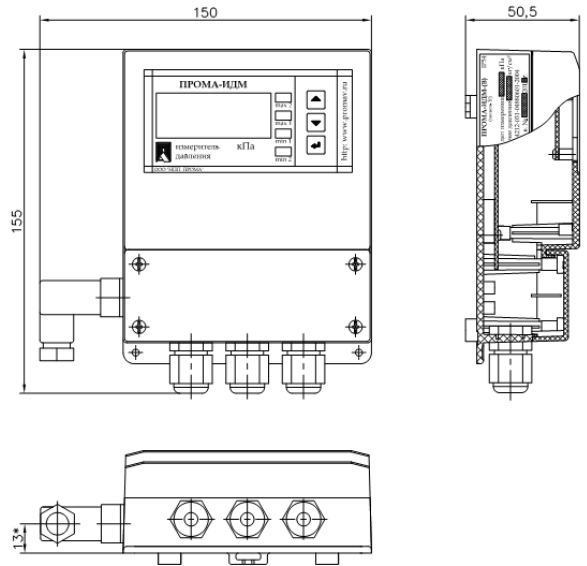
Щитовое исполнение для ПРОМА-IDM



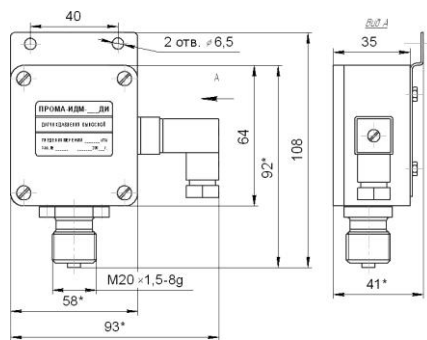
Настенное исполнение для ПРОМА-IDM



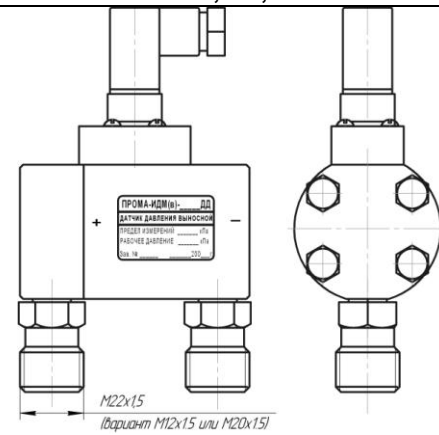
Щитовое исполнение ПРОМА-IDM(B), ИТМ, ИР, ИУ, СГ



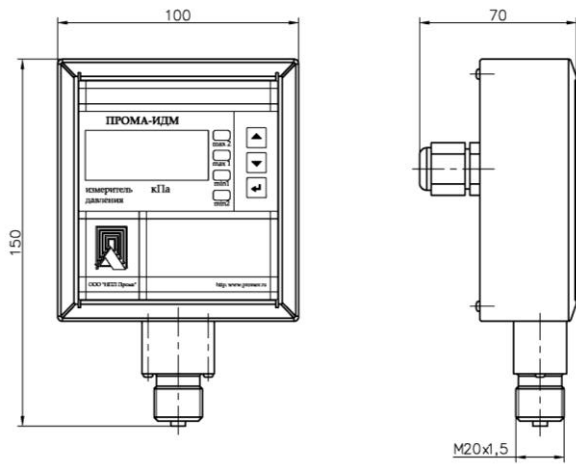
Настенное исполнение ПРОМА-IDM(B), ИТМ, ИР, ИУ



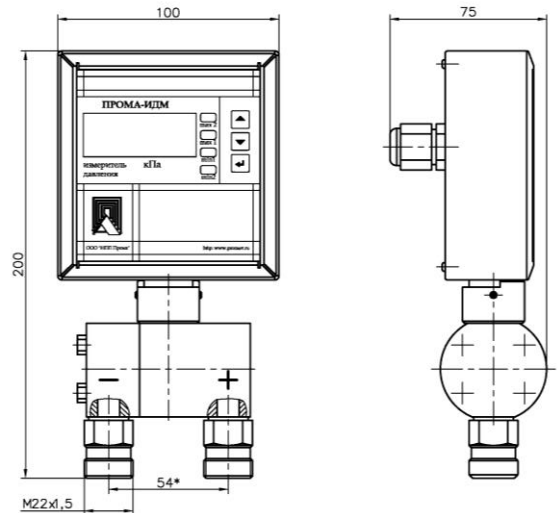
Выносной датчик для ПРОМА-IDM(B)-ДИ, -ДВ, -ДИВ



Выносной датчик для ПРОМА-IDM(B)-ДД



Штуцерное исполнение ПРОМА-ИДМ



Штуцерное исполнение ПРОМА-ИДМ-ДД

ОБОЗНАЧЕНИЕ ПРИ ЗАКАЗЕ

1. Измеритель давления ПРОМА-ИДМ со встроенным в корпус датчиком (модулем) давления - **ПРОМА-ИДМ-SS-XXX-YYY-F-C**
2. Измеритель давления ПРОМА-ИДМ(В) с выносным комплектным датчиком давления - **ПРОМА-ИДМ(В)-SS-XXX-YYY-F-C**

Где:

SS - различие в количестве уставок и релейных выходов:

4x - для прибора с 4-мя уставками и 4-мя релейными выходами,

— для 2-х уставочного прибора с 2-мя релейными выходами – отсутствует.

XXX - различие по принципу измеряемого параметра:

ДВ вакуумметрического давления;

ДИ избыточного давления;

ДИВ вакуумметрического и избыточного давления;

ДД разности (перепада) давлений.

YYY - различие по пределу измерения (основной диапазон):

Пределы измерений согласно таблицы.

F - различие по рабочим давлениям (только для перепада давления) – модели ДД, для остальных отсутствует;

Максимально допустимые рабочие давления согласно таблицы.

C - различие по конструктивному исполнению:

Щ – щитовой, для утепленной установки на панель;

Н – настенный, для крепления на стенку или плоскость;

P – штуцерный монтаж, резьба наружная M20x1,5.

ПРИМЕР ЗАПИСИ ПРИ ЗАКАЗЕ

ПРОМА-ИДМ-4x-ДД-6,3-1-Н, версия 010

Измеритель перепада давления с 4-мя уставками и 4-мя выходными реле на предел 6,3 кПа и на рабочее давление 0,1 МПа (1кГс/см²) настенного исполнения, версия 010.

Пример записи для вакуумметрического и избыточного давления:

ПРОМА-ИДМ-ДИВ-0,250-Р, версия 010

Измеритель перепада давления с 2-мя уставками и 2-мя выходными реле на предел 0,25 кПа штуцерного исполнения, версия 010.

ТУ 4212-031-04880601-04

Свидетельство об утверждении типа средств измерений RU.C.30.065.A №39542 от 27.05.2010

Разрешение на применение Ростехнадзора №РРС-ТУ-04-356 от 07.08.09 г.

ИСПОЛНЕНИЯ

Диапазон	Поддиапазон кПа	Описание	Штуцерное исполнение		Моноблочное исполнение				С выносным датчиком (В)				
			2 уставки	4 уставки	2 уставки		4 уставки		2 уставки		4 уставки		
			Р	Р	Н	Щ	Н	Щ	Н	Щ	Н	Щ	
Прома-ИДМ-010-0,25ДИ	+0,25; +0,16; +0,1; +0,06	Датчики избыточного давления, газ/воздух	+	+	+	+	+	+	+	+	+	+	+
Прома-ИДМ-010-0,6ДИ	+0,6; +0,4; +0,25; +0,125		+	+	+	+	+	+	+	+	+	+	+
Прома-ИДМ-010-6ДИ	+6; +4; +2,5; +1,6		+	+	+	+	+	+	+	+	+	+	+
Прома-ИДМ-010-40ДИ	+40; + 25; +16; + 10		+	+	+	+	+	+	+	+	+	+	+
Прома-ИДМ-010-160ДИ	+160; +100; +60; +40	Датчики избыточного давления, жидкостные	+	+									
Прома-ИДМ-010-600ДИ	+600; +400; +250; +160		+	+									
Прома-ИДМ-010-4000ДИ	+4000; + 2500; + 1600; +1000		+	+									
Прома-ИДМ-010-0,25ДИВ	±0,25; 0,125; 0,08; 0,05	Датчики разрежения (тягионапормер)	+	+	+	+	+	+	+	+	+	+	+
Прома-ИДМ-010-5ДИВ	±5; ±3; ±2; ±1,25		+	+	+	+	+	+	+	+	+	+	+
Прома-ИДМ-010-30ДИВ	±30; ±20; ±12,5; ±8		+	+	+	+	+	+	+	+	+	+	+
Прома-ИДМ-010-0,25ДД-1	0,25; 0,16; 0,1; 0,06	Датчики перепада давления (дифманометр) P _{раб} =0,1МПа газ/ воздух			+	+	+	+					
Прома-ИДМ-010-0,63ДД-1	0,63; 0,4; 0,25; 0,16				+	+	+	+					
Прома-ИДМ-010-4ДД-1	4; 2,5; 1,6; 1				+	+	+	+					
Прома-ИДМ-010-6,3ДД-1	6,3; 4; 2,5; 1,6				+	+	+	+					
Прома-ИДМ-010-25ДД-1	25; 16; 10; 6,3				+	+	+	+					
Прома-ИДМ-010-63ДД-1	63; 40; 25; 16				+	+	+	+					
Прома-ИДМ-010-0,25ДД-6	0,25; 0,16; 0,1; 0,06	Датчики перепада давления (дифманометр) P _{раб} =0,6МПа газ/ воздух	+	+					+	+	+	+	+
Прома-ИДМ-010-0,63ДД-6	0,63; 0,4; 0,25; 0,16		+	+					+	+	+	+	+
Прома-ИДМ-010-4ДД-6	4; 2,5; 1,6; 1		+	+					+	+	+	+	+
Прома-ИДМ-010-6,3ДД-6	6,3; 4; 2,5; 1,6		+	+					+	+	+	+	+
Прома-ИДМ-010-25ДД-6	25; 16; 10; 6,3		+	+					+	+	+	+	+
Прома-ИДМ-010-63ДД-6	63; 40; 25; 16		+	+					+	+	+	+	+
Прома-ИДМ-010-0,25ДД-12	0,25; 0,16; 0,1; 0,06	Датчики перепада давления (дифманометр) P _{раб} =1,2МПа газ/ воздух	+	+					+	+	+	+	+
Прома-ИДМ-010-0,63ДД-12	0,63; 0,4; 0,25; 0,16		+	+					+	+	+	+	+
Прома-ИДМ-010-4ДД-12	4; 2,5; 1,6; 1		+	+					+	+	+	+	+
Прома-ИДМ-010-6,3ДД-12	6,3; 4; 2,5; 1,6		+	+					+	+	+	+	+
Прома-ИДМ-010-25ДД-12	25; 16; 10; 6,3		+	+					+	+	+	+	+
Прома-ИДМ-010-63ДД-12	63; 40; 25; 16		+	+					+	+	+	+	+
Прома-ИДМ-010-10ДД-25	10; 6,3; 4; 2,5	Датчики перепада давления (дифманометр) P _{раб} =2,5МПа газ, вода, пар	+	+					+	+	+	+	+
Прома-ИДМ-010-40ДД-25	40; 25; 16; 10		+	+					+	+	+	+	+
Прома-ИДМ-010-160ДД-25	160; 100; 63; 40		+	+					+	+	+	+	+
Прома-ИДМ-010-6ДВ	-6; -4; -2,5; -1,6	Датчики вакуумметрического давления	+	+	+	+	+	+	+	+	+	+	+
Прома-ИДМ-010-40ДВ	- 40; - 25; -16; -10		+	+	+	+	+	+	+	+	+	+	+
Прома-ИДМ-010-100ДВ	- 100; - 60; - 40; - 25		+	+					+	+	+	+	+

ИЗМЕРИТЕЛЬ ДАВЛЕНИЯ МНОГОФУНКЦИОНАЛЬНЫЙ, версия 010 ПРОМА-ИДМ

ПРЕДНАЗНАЧЕН для непрерывного измерения значений:

- вакуумметрического давления (ДВ);
- вакуумметрического и избыточного давления (ДИВ);
- избыточного давления (ДИ);
- перепада давлений воздуха и нейтральных газовых сред (ДД).

ИСПОЛЬЗУЕТСЯ для работы в системах автоматического контроля, регулирования и управления технологическими процессами в теплоэнергетике, системах газораспределения и газопотребления, вентиляции, контроля газовых фильтров, счетчиков и в других отраслях.

Рабочая среда – газ, воздух.

ИСПОЛНЕНИЯ:

- щитовое (Щ) под отверстие 48 x 96; корпус пластик;
- настенное (Н); корпус пластик;



Щитовое исполнение



Настенное исполнение

ОСНОВНЫЕ ТЕХНИЧЕСКИЕ ХАРАКТЕРИСТИКИ

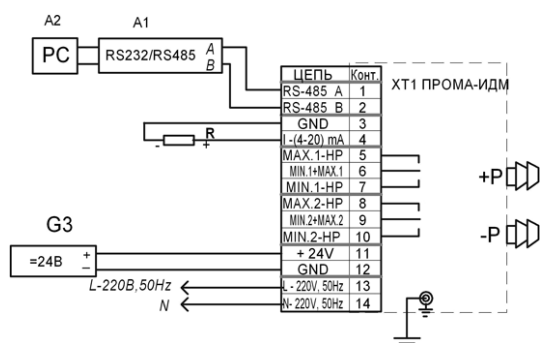
Предел допустимой основной погрешности, %	1 (0,5 для 2 верхних пределов)
Напряжение питания	= 24В или ~ 220В, 50Гц
Индикация показаний	цифровое табло – 4 знакоместа
Выходной токовый сигнал аналоговый, мА	4-20
Погрешность токового сигнала, %	0,5 или 1
Количество уставок пределов давления	2 или 4
Зона уставок, % от диапазона	0-100
Дискретность уставок % от диапазона	1
Температура окружающей среды, °С	от -20 до +50
Степень защиты (код IP) щитовой лицевая панель / внутренняя часть настенный	IP54 / IP40 IP54
Допустимая нагрузка на контакты реле при 220В, 50Гц или =30В, А	2
Габаритные размеры, мм: длина x ширина x высота щитовой настенный	114 x 60 x 138 110 x 172 x 50

ИСПОЛНЕНИЯ

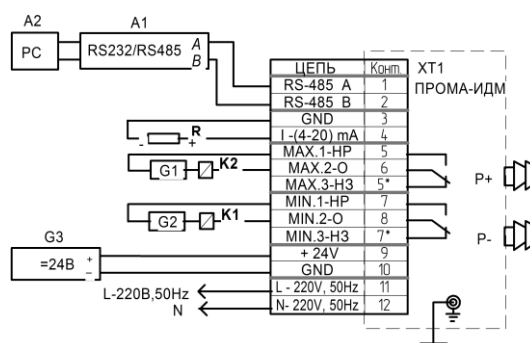
Тип	Модель	Предел измерений кПа	Перегрузка кПа	Рабочее давление кПа	Класс точности	Рабочая среда
Измеритель вакуумметрического давления ПРОМА-ИДМ-4х-ДВ ПРОМА-ИДМ-ДВ	ДВ - 6	-1,6	-100		1	Газ, воздух
		-2,5	-100		1	
		-4	-100		0,5	
		-6	-100		0,5	
	ДВ-40	-10	-100		1	Газ, воздух
		-16	-100		1	
-25		-100		0,5		
Измеритель избыточного давления ПРОМА-ИДМ-4х-ДИ ПРОМА-ИДМ-ДИ	ДИ-0,25	+0,06	+20		1	Газ, воздух
		+0,1	+20		1	
		+0,16	+20		0,5	
		+0,25	+20		0,5	
ДИ-0,6	+0,125	+20		1	Газ, воздух	
	+0,25	+20		1		
	+0,4	+20		0,5		
ДИ-6	+0,6	+20		0,5	Газ, воздух	
	+1,6	+20		1		
	+2,5	+20		1		
ДИ-40	+4	+20		0,5	Газ, воздух	
	+6	+20		0,5		
	+10	+400		1		
	+16	+400		1		
ДИ-160	+25	+400		0,5	Газ, воздух	
	+40	+400		0,5		
	+40	+400		1		

Измеритель вакуумметрического и Избыточного давления ПРОМА-ИДМ-4х-ДИВ ПРОМА-ИДМ-ДИВ	ДИ-160	+60	+400		1	
		+100	+400		0,5	
		+160	+400		0,5	
	ДИВ-0,25	±0,05	±20		1	Газ, воздух
			±0,08	±20	1	
			±0,125	±20	0,5	
		±0,25	±20		0,5	
			±1,25	±100	1	
			±2	±100	1	
	ДИВ-5	±3	±100		0,5	Газ, воздух
			±5	±100	0,5	
			±8	±100	1	
ДИВ-30		±12,5	±100	1	Газ, воздух	
		±20	±100	0,5		
		±30	±100	0,5		
Измеритель разности давлений ПРОМА-ИДМ-4х-ДД ПРОМА-ИДМ-ДД	ДД-0,25	0,06	+20/-20	0 – 0,1	1	Газ, воздух
		0,1	+20/-20	0 – 0,1	1	
		0,16	+20/-20	0 – 0,1	0,5	
		0,25	+20/-20	0 – 0,1	0,5	
	ДД-0,63	0,16	+20/-20	0 – 0,1	1	Газ, воздух
		0,25	+20/-20	0 – 0,1	1	
		0,4	+20/-20	0 – 0,1	0,5	
		0,63	+20/-20	0 – 0,1	0,5	
	ДД-4	0,6	+20/-20	0 – 0,1	1	Газ, воздух
		1,6	+20/-20	0 – 0,1	1	
		2,5	+20/-20	0 – 0,1	0,5	
		4	+20/-20	0 – 0,1	0,5	
	ДД-6,3	1,6	+20/-20	0 – 0,1	1	Газ, воздух
		2,5	+20/-20	0 – 0,1	1	
		4	+20/-20	0 – 0,1	0,5	
		6,3	+20/-20	0 – 0,1	0,5	
	ДД-25	6,3	+70/-35	0 – 0,1	1	Газ, воздух
		10	+70/-35	0 – 0,1	1	
		16	+70/-35	0 – 0,1	0,5	
		25	+70/-35	0 – 0,1	0,5	
	ДД-63	16	+150/-70	0 – 0,1	1	Газ, воздух
		25	+150/-70	0 – 0,1	1	
		40	+150/-70	0 – 0,1	0,5	
		63	+150/-70	0 – 0,1	0,5	

СХЕМА ПОДКЛЮЧЕНИЙ



ПРОМА-ИДМ-4Х



ПРОМА-ИДМ

R – нагрузка токового выхода (суммарная – не более 500 Ом),

K1, K2 – реле постоянного или переменного тока типа РП-23, РП-25, РПЛ-122, 8Э12 и их аналоги с током управляющей обмотки не более 0,1А,

A1 – преобразователь интерфейса RS-232 / RS-485 с гальванической развязкой типа ADAM-4520,

A2 – ПЭВМ PC с программным обеспечением для SCADA системы,

G1, G2 – источники напряжения от 5 до 220В постоянного или переменного тока, в зависимости от типа реле,

G3 – источники постоянного тока 24В с допустимым током 0,2А на один прибор

ТУ 4212-031-04880601-04

Свидетельство об утверждении типа средств измерений RU.C.30.065.A №39542 от 27.05.2010

Разрешение на применение Ростехнадзора №РРС-ТУ-04-356 от 07.08.09 г.

ИЗМЕРИТЕЛЬ ДАВЛЕНИЯ МНОГОФУНКЦИОНАЛЬНЫЙ с выносным датчиком, версия 010

ПРОМА-ИДМ(В)

ПРЕДНАЗНАЧЕН для непрерывного измерения значений:

- вакуумметрического давления (ДВ);
- вакуумметрического и избыточного давления (ДИВ);
- избыточного давления (ДИ);
- перепада давлений воздуха и нейтральных газовых сред (ДД).

ИСПОЛЬЗУЕТСЯ для работы в системах автоматического контроля, регулирования и управления технологическими процессами в теплоэнергетике, системах газораспределения и газопотребления, вентиляции, контроля газовых фильтров, счетчиков и в других отраслях.

При двухпроводном подключении (версия ВТ) увеличена линия до 100метров.

Рабочая среда – газ, воздух, жидкости.

ИСПОЛНЕНИЯ:

- щитовое (Щ) под отверстие 48 x 96; корпус пластик;
- настенное (Н); корпус пластик;



ОСНОВНЫЕ ТЕХНИЧЕСКИЕ ХАРАКТЕРИСТИКИ

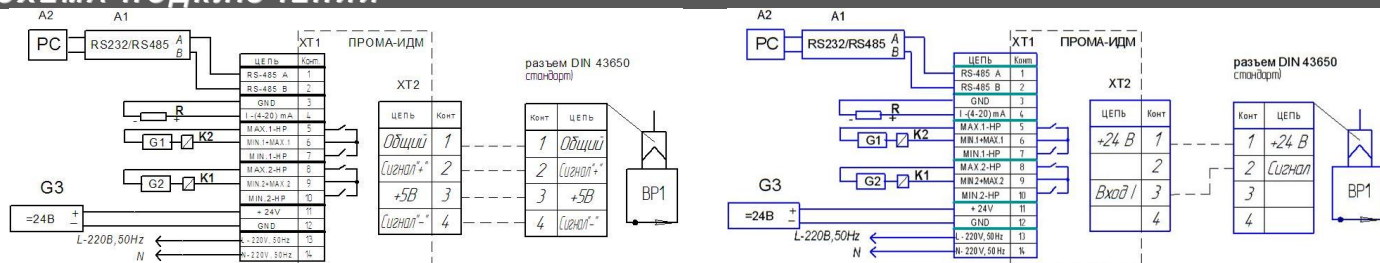
Предел допустимой основной погрешности, %	1 (0,5 для 2 верхних пределов)
Напряжение питания	= 24В или ~ 220В, 50Гц
Индикация показаний	цифровое табло – 4 знакоместа
Выходной токовый сигнал аналоговый, мА	4-20
Погрешность токового сигнала, %	1 (0,5 для 2 верхних пределов)
Количество уставок пределов давления	2 или 4
Зона уставок, % от диапазона	0-100
Дискретность уставок % от диапазона	1
Температура окружающей среды, °С	от -20 до +50
Степень защиты (код IP) щитовой лицевая панель / внутренняя часть настенный	IP54 / IP40 IP54
Допустимая нагрузка на контакты реле при 220В, 50Гц или =30В, А	2
Габаритные размеры, мм: длина x ширина x высота щитовой настенный	114 x 60 x 130 150 x 155 x 50

ИСПОЛНЕНИЯ

Тип	Модель	Предел измерений кПа	Перегрузка кПа	Рабочее давление кПа	Класс точности	Рабочая среда
Измеритель вакуумметрического давления ПРОМА-ИДМ(ВТ)-ДВ ПРОМА-ИДМ(В)-ДВ	ДВ-6	-1,6	-100		1	Газ, воздух
		-2,5	-100		1	
		-4	-100		0,5	
		-6	-100		0,5	
	ДВ-40	-10	-100		1	Газ, воздух
		-16	-100		1	
		-25	-100		0,5	
		-40	-100		0,5	
	ДВ-100	-25	-100		1	Газ, воздух, жидкость
		-40	-100		1	
		-60	-100		0,5	
		-100	-100		0,5	
Измеритель избыточного давления ПРОМА-ИДМ(ВТ)-ДИ ПРОМА-ИДМ(В)-ДИ	ДИ-0,25	+0,06	+20		1	Газ, воздух
		+0,1	+20		1	
		+0,16	+20		0,5	
		+0,25	+20		0,5	
	ДИ-0,6	+0,125	+20		1	Газ, воздух
		+0,25	+20		1	
		+0,4	+20		0,5	
		+0,6	+20		0,5	
	ДИ-6	+1,6	+20		1	Газ, воздух
		+2,5	+20		1	
		+4	+20		0,5	
		+6	+20		0,5	
	ДИ-40	+10	+100		1	Газ, воздух
		+16	+100		1	
		+25	+100		0,5	
		+40	+100		0,5	
	ДИ-160	+40	+400		1	Газ, воздух, жидкость
		+60	+400		1	
		+100	+400		0,5	
		+100	+400		0,5	

	ДИ-600	+160	+400		0,5	Газ, воздух, жидкость	
		+160	+1000		1		
		+250	+1000		1		
		+400	+1000		0,5		
	ДИ-4000	+600	+1000		0,5	Газ, воздух, жидкость	
		+1000	+6000		1		
		+1600	+6000		1		
		+2500	+6000		0,5		
	Измеритель вакуумметрического и Избыточного давления ПРОМА-ИДМ(ВТ)-ДИВ ПРОМА-ИДМ(В)-ДИВ	ДИВ-0,25	±0,05	±20		1	Газ, воздух
			±0,08	±20		1	
			±0,125	±20		0,5	
			±0,25	±20		0,5	
ДИВ-5		±1,25	±100		1	Газ, воздух	
		±2	±100		1		
		±3	±100		0,5		
		±5	±100		0,5		
ДИВ-30		±8	±100		1	Газ, воздух	
		±12,5	±100		1		
		±20	±100		0,5		
		±30	±100		0,5		
Измеритель разности давлений ПРОМА-ИДМ(ВТ)-ДД ПРОМА-ИДМ(В)-ДД	ДД-0,25	0,06	+20/-20	0 – 1,2	1	Газ, воздух	
		0,1	+20/-20	0 – 1,2	1		
		0,16	+20/-20	0 – 1,2	0,5		
		0,25	+20/-20	0 – 1,2	0,5		
	ДД-2,5	0,6	+20/-20	0 – 1,2	1	Газ, воздух	
		1	+20/-20	0 – 1,2	1		
		1,6	+20/-20	0 – 1,2	0,5		
		2,5	+20/-20	0 – 1,2	0,5		
	ДД-6,3	1,6	+20/-20	0 – 1,2	1	Газ, воздух	
		2,5	+20/-20	0 – 1,2	1		
		4	+20/-20	0 – 1,2	0,5		
		6,3	+20/-20	0 – 1,2	0,5		
ДД-25	6,3	+70/-35	0 – 1,2	1	Газ, воздух		
	10	+70/-35	0 – 1,2	1			
	16	+70/-35	0 – 1,2	0,5			
	25	+70/-35	0 – 1,2	0,5			
ДД-63	16	+150/-70	0 – 1,2	1	Газ, воздух		
	25	+150/-70	0 – 1,2	1			
	40	+150/-70	0 – 1,2	0,5			
	63	+150/-70	0 – 1,2	0,5			
ДД-10	2,5	+70/-35	0 – 2,5	1	Газ, воздух, жидкость, пар		
	4	+70/-35	0 – 2,5	1			
	6,3	+70/-35	0 – 2,5	0,5			
	10	+70/-35	0 – 2,5	0,5			
ДД-40	10	+150/-70	0 – 2,5	1	Газ, воздух, жидкость, пар		
	16	+150/-70	0 – 2,5	1			
	25	+150/-70	0 – 2,5	0,5			
	40	+150/-70	0 – 2,5	0,5			
ДД-160	40	+400/-200	0 – 2,5	1	Газ, воздух, жидкость, пар		
	63	+400/-200	0 – 2,5	1			
	100	+400/-200	0 – 2,5	0,5			
	160	+400/-200	0 – 2,5	0,5			

СХЕМА ПОДКЛЮЧЕНИЙ



R – нагрузка токового выхода (суммарная – не более 500 Ом),

K1, K2 – реле постоянного или переменного тока типа РП-23, РП-25, РПЛ-122, 8Э12 и их аналоги с током управляющей обмотки не более 0,1А,

A1 – преобразователь интерфейса RS-232 / RS-485 с гальванической развязкой типа ADAM-4520,

A2 – ПЭВМ PC с программным обеспечением для SCADA системы,

G1, G2 – источники напряжения от 5 до 220В постоянного или переменного тока, в зависимости от типа реле,

G3 – источники постоянного тока 24В с допустимым током 0,2А на один прибор

ТУ 4212-031-04880601-04

Свидетельство об утверждении типа средств измерений RU.C.30.065.A №39542 от 27.05.2010

Разрешение на применение Ростехнадзора №РРС-ТУ-04-356 от 07.08.09 г.

ИЗМЕРИТЕЛЬ ДАВЛЕНИЯ МНОГОФУНКЦИОНАЛЬНЫЙ штуцерное исполнение, версия 010

ПРОМА-ИДМ(Р)



ПРЕДНАЗНАЧЕН для непрерывного измерения значений:

- вакуумметрического давления (ДВ);
- избыточного давления (ДИ);
- перепада давлений воздуха и нейтральных газовых сред (ДД);
- вакуумметрического и избыточного давления ДИВ.

ИСПОЛЬЗУЕТСЯ для работы в системах автоматического контроля, регулирования и управления технологическими процессами в теплоэнергетике, системах газораспределения и газопотребления, вентиляции, контроля газовых фильтров, счетчиков и в других отраслях.

Питание =24В

Рабочая среда – газ, воздух, жидкости.

ОСНОВНЫЕ ТЕХНИЧЕСКИЕ ХАРАКТЕРИСТИКИ

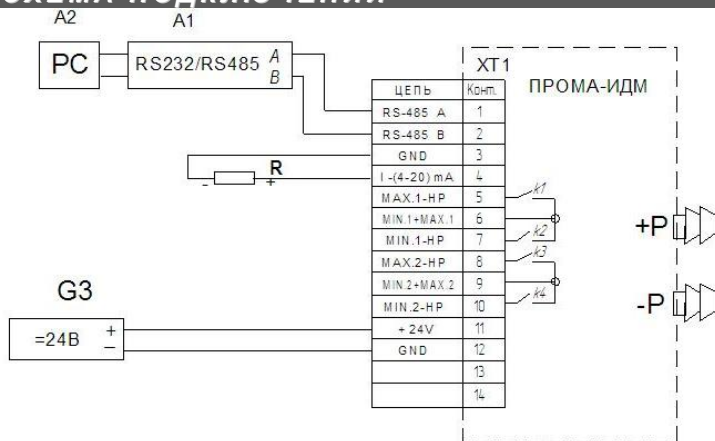
Предел допустимой основной погрешности, %	1 (0,5 для 2 верхних пределов)
Напряжение питания	= 24В
Индикация показаний	цифровое табло – 4 знакоместа
Выходной токовый сигнал аналоговый, мА	4-20
Погрешность токового сигнала, %	1
Количество уставок пределов давления	2 или 4
Зона уставок, % от диапазона	0-100
Дискретность уставок % от диапазона	1
Температура окружающей среды, °С	от -20 до +50
Степень защиты	IP54
Допустимая нагрузка на контакты реле при 220В, 50Гц или =30В, А	2
Габаритные размеры, мм: длина x ширина x высота	100 x 150 x 70

ИСПОЛНЕНИЯ

Тип	Модель	Предел измерений кПа	Перегрузка кПа	Рабочее давление МПа	Класс точности	Рабочая среда
Измеритель вакуумметрического давления ПРОМА-ИДМ4х-ДВ-(Р) ПРОМА-ИДМ-ДВ-(Р)	ДВ-6	-1,6	- 100		1	газ, воздух
		-2,5	- 100		1	
		-4	- 100		0,5	
		- 6	- 100		0,5	
	ДВ-40	-10	- 100		1	газ, жидкость
		-16	- 100		1	
		- 25	- 100		0,5	
		- 40	- 100		0,5	
	ДВ-100	- 25	-400		1	газ, жидкость
		- 40	-400		1	
		- 60	-400		0,5	
		- 100	-400		0,5	
Измеритель избыточного давления ПРОМА-ИДМ-4х-ДИ(Р) ПРОМА-ИДМ-ДИ(Р)	ДИ-0,25	+0,06	+20			газ, воздух
		+0,1	+20			
		+0,16	+20			
		+0,25	+20			
	ДИ-0,6	+0,125	+20			газ, воздух
		+0,25	+20			
		+0,4	+20			
		+0,6	+20			
	ДИ-6	+1,6	+20			газ, воздух
		+2,5	+20			
		+4	+20			
		+6	+20			
ДИ-40	+10	+100		1	газ, воздух	
	+16	+100		1		
	+25	+100		0,5		
	+40	+100		0,5		
ДИ-160	+40	+400		1	газ, жидкость	
	+60	+400		1		
	+100	+400		0,5		
	+160	+400		0,5		
ДИ-600	+160	+1000		1	газ, жидкость	
	+250	+1000		1		
	+400	+1000		0,5		
	+600	+1000		0,5		
ДИ-4000	+1000	+6000		1	газ, жидкость	
	+1600	+6000		1		
	+2500	+6000		0,5		

		+4000	+6000		0,5	
Измеритель Разности давлений ПРОМА-ИДМ-4х-ДД(Р) ПРОМА-ИДМ-ДД(Р)	ДД-0,25	+0,06	+20/-20	0 – 0,6/1,2	1	газ, воздух
		+0,1	+20/-20	0 – 0,6/1,2	1	
		+0,16	+20/-20	0 – 0,6/1,2	0,5	
		+0,25	+20/-20	0 – 0,6/1,2	0,5	
	ДД-0,6	0,16	+20/-20	0 – 0,6/1,2	1	газ, воздух
		0,25	+20/-20	0 – 0,6/1,2	1	
		0,4	+20/-20	0 – 0,6/1,2	0,5	
		0,6	+20/-20	0 – 0,6/1,2	0,5	
	ДД-4	1	+20/-20	0 – 0,6/1,2	1	газ, воздух
		1,6	+20/-20	0 – 0,6/1,2	1	
		2,5	+20/-20	0 – 0,6/1,2	0,5	
		4	+20/-20	0 – 0,6/1,2	0,5	
	ДД-6,3	1,6	+20/-20	0 – 0,6/1,2	1	газ, воздух
		2,5	+20/-20	0 – 0,6/1,2	1	
		4	+20/-20	0 – 0,6/1,2	0,5	
		6,3	+20/-20	0 – 0,6/1,2	0,5	
	ДД-25	6,3	+70/-35	0 – 0,6; 1,2	1	Газ, воздух
		10	+70/-35	0 – 0,6; 1,2	1	
		16	+70/-35	0 – 0,6; 1,2	0,5	
		25	+70/-35	0 – 0,6; 1,2	0,5	
	ДД-63	16	+150/-70	0 – 0,6; 1,2	1	Газ, воздух
		25	+150/-70	0 – 0,6; 1,2	1	
		40	+150/-70	0 – 0,6; 1,2	0,5	
		63	+150/-70	0 – 0,6; 1,2	0,5	
ДД-10	2,5	+70/-35	0 – 2,5	1	газ,жидкость	
	4	+70/-35	0 – 2,5	1		
	6,3	+70/-35	0 – 2,5	0,5		
	10	+70/-35	0 – 2,5	0,5		
ДД-40	10	+150/-70	0 – 2,5	1	газ,жидкость	
	16	+150/-70	0 – 2,5	1		
	25	+150/-70	0 – 2,5	0,5		
	40	+150/-70	0 – 2,5	0,5		
ДД-160	40	+400/-200	0 – 2,5	1	газ,жидкость	
	63	+400/-200	0 – 2,5	1		
	100	+400/-200	0 – 2,5	0,5		
	160	+400/-200	0 – 2,5	0,5		
Измеритель вакуумметрического давления ПРОМА-ИДМ-4х-ДИВ(Р) ПРОМА-ИДМ-ДИВ(Р)	ДИВ -0,25	±0,05	±20		1	газ, воздух
		±0,08	±20		1	
		±0,125	±20		0,5	
		±0,25	±20		0,5	
	ДИВ -5	±1,25	±50		1	газ, воздух
		±2	±50		1	
		±3	±50		0,5	
		±5	±50		0,5	
	ДИВ -30	±8	±100		1	газ, воздух
		±12,5	±100		1	
		±20	±100		0,5	
		±30	±100		0,5	

СХЕМА ПОДКЛЮЧЕНИЙ



R – нагрузка токового выхода (суммарная – не более 500 Ом),
 K1, K2 – реле постоянного или переменного тока типа РП-23, РП-25, РПЛ-122, 8Э12 и их аналоги с током управляющей обмотки не более 0,1А,
 А1 – преобразователь интерфейса RS-232 / RS-485 с гальванической развязкой типа ADAM-4520,
 А2 – ПЭВМ РС с программным обеспечением для SCADA системы,
 G1, G2 – источники напряжения от 5 до 220В постоянного или переменного тока, в зависимости от типа реле,
 G3 – источники постоянного тока 24В с допустимым током 0,2А на один прибор

ТУ 4212-031-04880601-04

Свидетельство об утверждении типа средств измерений RU.C.30.065.A №39542 от 27.05.2010

Разрешение на применение Ростехнадзора №РРС-ТУ-04-356 от 07.08.09 г.

ИЗМЕРИТЕЛЬ ПЕРЕПАДА ДАВЛЕНИЯ МНОГОФУНКЦИОНАЛЬНЫЙ С выносным датчиком Штуцерное исполнение

**ПРОМА-ИДМ(В)-ДД
ПРОМА-ИДМ-ДД-Р**



ПРЕДНАЗНАЧЕН

для непрерывного измерения значений перепада давлений (ДД).
Рабочая среда – газ, воздух, жидкости.

ИСПОЛЬЗУЕТСЯ

для работы в системах автоматического контроля, регулирования и управления технологическими процессами в теплоэнергетике, системах газораспределения и газопотребления, вентиляции, контроля газовых фильтров, счетчиков и в других отраслях.

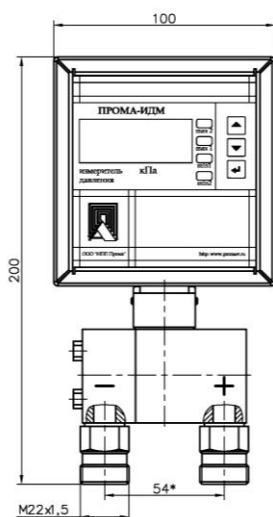
- Выпускается в 2-х модификациях:
 - со встроенным в прибор измерительным преобразователем - ПРОМА-ИДМ-ДД(Р) (взамен ПРОМА-ИДМ-ДД(М));
 - с выносным модулем устанавливаемом на объекте и вторичного преобразователя для щитового или настенного монтажа - ПРОМА-ИДМ(В)-ДД;
- Расширенный диапазон давлений и измеряемых сред;
- Возможность измерения малых перепадов давлений при больших номинальных давлениях от 0,06 до 40 кПа;
- 2 или 4 релейные уставки;
- Готовый узел для подключения к вентильному блоку
- Рабочее давление – 6; 12; 25 кгс/см
- Малые габариты.



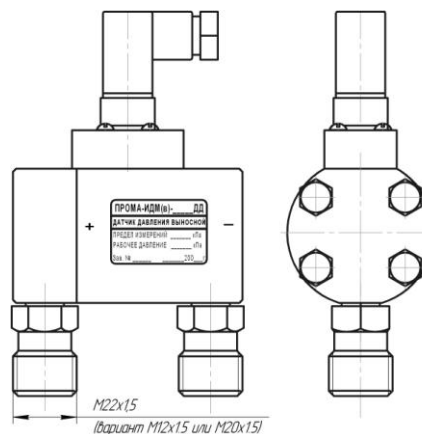
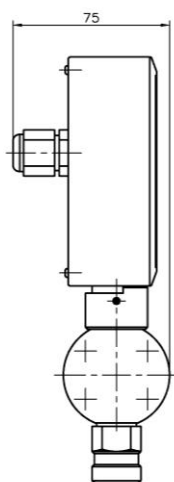
ИСПОЛНЕНИЯ:

- щитовое, с выносным датчиком (Щ) под отверстие 48 x 96; корпус пластик;
- настенное, с выносным датчиком (Н); корпус пластик;
- штуцерное (Р); корпус металл;

ГАБАРИТНЫЕ И УСТАНОВОЧНЫЕ РАЗМЕРЫ



Штуцерное исполнение ПРОМА-ИДМ-ДД



Выносной датчик для ПРОМА-ИДМ(В)-ДД

ТУ 4212-031-04880601-04

Свидетельство об утверждении типа средств измерений RU.C.30.065.A №39542 от 27.05.2010
Разрешение на применение Ростехнадзора №РРС-ТУ-04-356 от 07.08.09 г.

ИЗМЕРИТЕЛЬ ДАВЛЕНИЯ МНОГФУНКЦИОНАЛЬНЫЙ ПРОМА-ИДМ

ПРЕДНАЗНАЧЕН для непрерывного измерения значений:

- вакуумметрического давления (ДВ);
- вакуумметрического и избыточного давления (ДИВ);
- избыточного давления (ДИ);
- перепада давлений воздуха и нейтральных газовых сред (ДД).



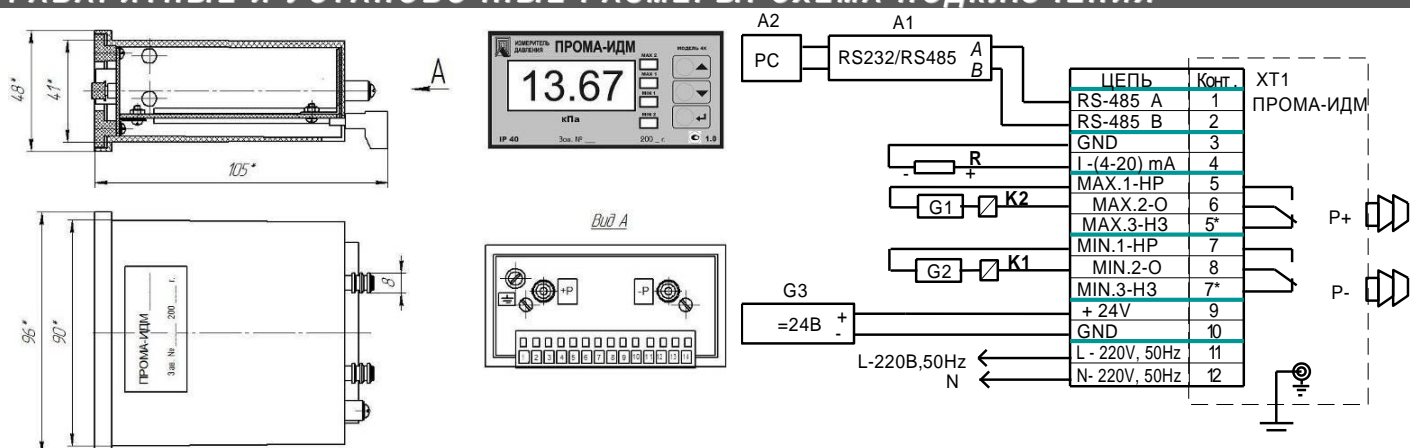
ИСПОЛЬЗУЕТСЯ для работы в системах автоматического контроля, регулирования и управления технологическими процессами в теплоэнергетике, системах газораспределения и газопотребления, вентиляции, контроля газовых фильтров и счетчиков и других отраслях.

- Непрерывное преобразование измеряемого значения давления в унифицированный сигнал постоянного тока (4-20мА) для систем управления.
- Возможность измерения малых перепадов давлений при больших номинальных давлениях.
- Индикация измеряемого значения на цифровом табло.
- Формирование дискретных сигналов в систему коммутации при достижении 2-х устанавливаемых пределов измеряемого параметра.
- Работа в сети по интерфейсу RS-485 по протоколу MODBUS-RTU (до 32 приборов при 2-х проводной связи).
- Возможность прямой коммутации больших нагрузок – переключающиеся контакты реле (2А, 220В).
- Малые габариты.

ОСНОВНЫЕ ТЕХНИЧЕСКИЕ ХАРАКТЕРИСТИКИ

Предел допустимой основной погрешности, %	1
Напряжение питания	= 24В или ~ 220В, 50Гц
Индикация показаний	цифровое табло – 4 знакоместа
Выходной токовый сигнал аналоговый, мА	4-20
Погрешность токового сигнала, %	1
Количество уставок пределов давления Для модификации 4Х	2 4
Зона уставок, % от диапазона	0-100
Дискретность уставок % от диапазона	1
Температура окружающей среды, °С	от -20 до +50
Степень защиты (код IP) щитовой лицевая панель / внутренняя часть	IP54 / IP40
Допустимая нагрузка на контакты реле при 220В, 50Гц или =30В, А	2
Габаритные размеры, мм: длина x ширина x высота	96 x 48 x 125
Диаметр присоединительного штуцера, мм	∅8

ГАБАРИТНЫЕ И УСТАНОВОЧНЫЕ РАЗМЕРЫ. СХЕМА ПОДКЛЮЧЕНИЯ



R – нагрузка токового выхода (суммарная – не более 500 Ом),

K1, K2 – реле постоянного или переменного тока типа РП-23, РП-25, РПЛ-122, 8Э12 и их аналоги с током управляющей обмотки не более 0,1А,

A1 – преобразователь интерфейса RS-232 / RS-485 с гальванической развязкой типа ADAM-4520,

A2 – ПЭВМ PC с программным обеспечением для SCADA системы,

G1, G2 – источники напряжения от 5 до 220В постоянного или переменного тока, в зависимости от типа реле,

G3 – источники постоянного тока 24В с допустимым током 0,2А на один прибор

ИСПОЛНЕНИЯ

Тип	Модель	Предел измерений кПа	Перегрузка кПа	Рабочее давление кПа
Измеритель вакуумметрического давления ПРОМА-ИДМ-ДВ	ИДМ-ДВ-2,5	- 2,5	- 50	
	ИДМ-ДВ-4	- 4,0	- 50	
	ИДМ-ДВ-6	- 6,0	- 50	
	ИДМ-ДВ-10	- 10	- 50	
	ИДМ-ДВ-16	-16	-100	
	ИДМ-ДВ-25	- 25	-100	
	ИДМ-ДВ-40	- 40	-100	
Измеритель избыточного давления ПРОМА-ИДМ-ДИ	ИДМ-ДИ-0,25	+0,25	+20	
	ИДМ-ДИ-0,6	+0,6	+20	
	ИДМ-ДИ-1	+1,0	+20	
	ИДМ-ДИ-1,6	+1,6	+20	
	ИДМ-ДИ-2,5	+2,5	+50	
	ИДМ-ДИ-4	+4	+50	
	ИДМ-ДИ-6	+6	+50	
	ИДМ-ДИ-10	+10	+50	
	ИДМ-ДИ-16	+16	+100	
	ИДМ-ДИ-25	+25	+100	
	ИДМ-ДИ-40	+40	+100	
	ИДМ-ДИ-60	+60	+200	
	ИДМ-ДИ-100	+100	+200	
	ИДМ-ДИ-160	+160	+400	
ИДМ-ДИ-200	+200	+400		
Измеритель вакуумметрического и избыточного давления ПРОМА-ИДМ-ДИВ	ИДМ-ДИВ-0,08	$\pm 0,08$	± 20	
	ИДМ-ДИВ-0,125	$\pm 0,125$	± 20	
	ИДМ-ДИВ-0,25	$\pm 0,25$	± 20	
	ИДМ-ДИВ-0,8	$\pm 0,8$	± 20	
	ИДМ-ДИВ-2	± 2	± 20	
	ИДМ-ДИВ-5	± 5	± 100	
	ИДМ-ДИВ-12,5	$\pm 12,5$	± 100	
ИДМ-ДИВ-20	± 20	± 100		
Измеритель разности давлений ПРОМА-ИДМ-ДД	ИДМ-ДД-0,1	0,1	± 20	100/300
	ИДМ-ДД-0,16	0,16	± 20	100/300
	ИДМ-ДД-0,25	0,25	± 20	100/300
	ИДМ-ДД-0,6	0,6	± 20	100/300
	ИДМ-ДД-1	1,0	± 20	100/300
	ИДМ-ДД-1,6	1,6	± 20	100/300
	ИДМ-ДД-2,5	2,5	+50	75
	ИДМ-ДД-4,0	4,0	+50	75
	ИДМ-ДД-6,0	6,0	+50	75
	ИДМ-ДД-10	10	+50	75
	ИДМ-ДД-16	16	+100	200
	ИДМ-ДД-25	25	+100	200
ИДМ-ДД-40	40	+100	200	

ОБОЗНАЧЕНИЕ ПРИ ЗАКАЗЕ
Измеритель давления ПРОМА-ИДМ-ДВ-2.5
ТУ 4212-031-04880601-04

ТУ 4212-031-04880601-04

Свидетельство об утверждении типа средств измерений RU.C.30.065.A №39542 от 27.05.2010

Разрешение на применение Ростехнадзора №РРС-ТУ-04-356 от 07.08.09 г.

ИЗМЕРИТЕЛЬ ТЕМПЕРАТУРЫ МНОГОФУНКЦИОНАЛЬНЫЙ ПРОМА-ИТМ ПРОМА-ИТМ-4Х



ПРЕДНАЗНАЧЕНЫ для непрерывного измерения значений температуры терморезистивными или термоэлектрическими датчиками. ИСПОЛЬЗУЮТСЯ для работы в системах автоматического контроля, регулирования и управления технологическими процессами в теплоэнергетике, системах вентиляции и других отраслях.

- Универсальный вход датчиков температуры.
- Трехпозиционное регулирование входной величины
- Возможность программной настройки прибора в зависимости от применяемого первичного преобразователя и диапазона измеряемых температур.

ТИПЫ ПЕРВИЧНЫХ ПРЕОБРАЗОВАТЕЛЕЙ И ДИАПАЗОНЫ ТЕМПЕРАТУР

№ диапазона	Диапазон измерений, °C	Тип первичного преобразователя, номинальная стат. хар-ка	№ диапазона	Диапазон измерений, °C	Тип первичного преобразователя, номинальная стат. хар-ка
01	-50 - + 50	ТСМ50 W ₁₀₀ = 1,426	19	0 - + 150	ТСМ100 W ₁₀₀ = 1,428
02	-50 - +100		20	0 - + 200	
03	-50 - + 150		21	0 - + 300	
04	0 - + 150		22	0 - + 400	ТСП50 W ₁₀₀ = 1,3850
05	0 - + 200		23	0 - + 600	
06	-50 - + 50	ТСМ50 W ₁₀₀ = 1,428	24	0 - + 300	ТСП50 W ₁₀₀ = 1,3910
07	-50 - + 100		25	0 - + 400	
08	-50 - + 150		26	0 - + 600	
09	0 - + 150		27	0 - + 300	ТСП100 W ₁₀₀ = 1,3850
10	0 - + 200		28	0 - + 400	
11	-50 - + 50	ТСМ100 W ₁₀₀ = 1,426	29	0 - + 300	ТСП100 W ₁₀₀ = 1,3910
12	-50 - + 100		30	0 - + 400	
13	-50 - + 150		31	0 - + 600	
14	- 0 - + 150		32	0 - + 800	Термопара ХК (L) только для ПРОМА-ИТМ
15	0 - + 200		33	100 - + 500	
16	-50 - + 50	ТСМ100 W ₁₀₀ = 1,428	34	200 - + 600	Термопара ХА (К) только для ПРОМА-ИТМ
17	-50 - + 100		35	0 - + 800	
18	- 50 - + 150		36	0 - + 1000	

СХЕМА ВНЕШНИХ ПОДКЛЮЧЕНИЙ

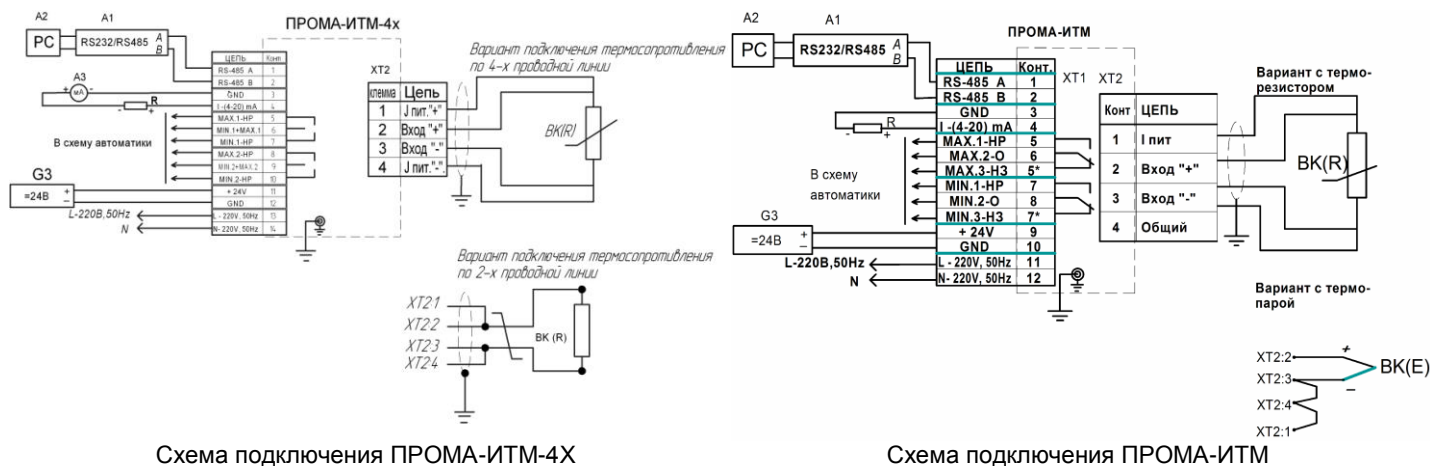


Схема подключения ПРОМА-ИТМ-4Х

Схема подключения ПРОМА-ИТМ

ВК(Е) – термопара, подключать компенсационными проводами.
 ВК(R) – термометр сопротивления, подключать медными проводами с сечением от 0,5 до 1,5 мм².
 R – нагрузка токового выхода (суммарная – не более 500 Ом),
 А1 – преобразователь интерфейса RS-232 / RS-485 с гальванической развязкой типа ADAM-4520,
 А2 – ПЭВМ PC с программным обеспечением для SCADA системы,
 G3 – источники постоянного тока 24В с допустимым током 0,2А на один прибор

ОБОЗНАЧЕНИЕ ПРИ ЗАКАЗЕ

Преобразователь температуры измерительный многофункциональный ПРОМА-ИТМ
 Сертификат об утверждении средств измерения RU.C32.006.A №25898

ИЗМЕРИТЕЛЬ ТЕМПЕРАТУРЫ МНОГОФУНКЦИОНАЛЬНЫЙ Штуцерное исполнение

ПРОМА-ИТМ-Р

ПРЕДНАЗНАЧЕН для непрерывного измерения значений температуры встроенным платиновым термометром сопротивления. Монтируются по месту. 3 варианта исполнения прибора.

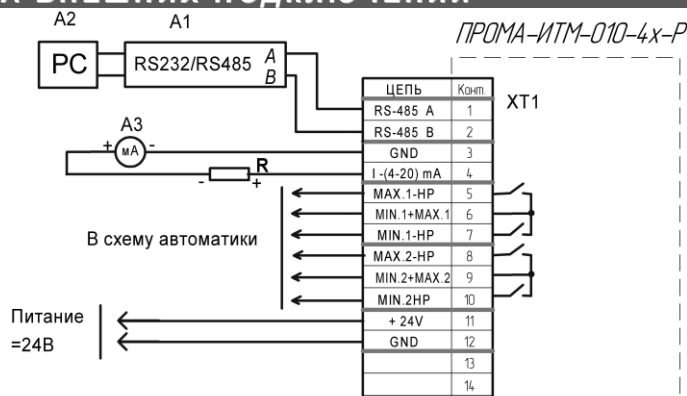
ИСПОЛЬЗУЮТСЯ для работы в системах автоматического контроля, регулирования и управления технологическими процессами в теплоэнергетике, системах вентиляции и других отраслях.



ОСНОВНЫЕ ТЕХНИЧЕСКИЕ ХАРАКТЕРИСТИКИ

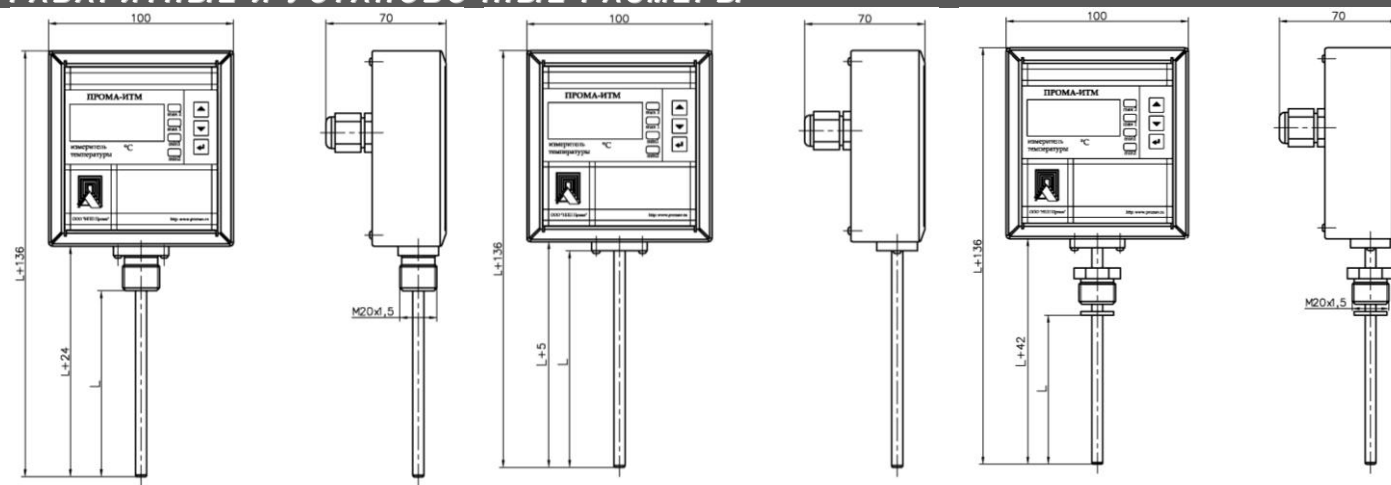
Диапазон измерений, настраиваемый (кратно 50) °С	-50 ÷ +400
Предел допустимой основной погрешности, %	0,5
Напряжение питания	= 24В
Индикация показаний	цифровое табло – 4 знакоместа
Выходной токовый сигнал аналоговый, мА	4-20
Погрешность токового сигнала, %	0,5
Количество уставок пределов температуры для модификации 4Х	2 4
Зона уставок, % от диапазона	0-100
Дискретность уставок % от диапазона	1
Температура окружающей среды, °С	от -20 до +50
Степень защиты (код IP)	IP54
Допустимая нагрузка на контакты реле при 220В, 50Гц или =30В, А	2
Габаритные размеры, мм: длина х ширина х высота Штуцерный (без чувствительного элемента) Длина погружной части чувствительного элемента, мм	150 x 100 x 70 60;80;100;120;160;200

СХЕМА ВНЕШНИХ ПОДКЛЮЧЕНИЙ



R – нагрузка токового выхода (суммарная – не более 500 Ом),
K1, K2 – реле постоянного или переменного тока типа РП-23, РП-25, РПЛ-122, 8Э12 и их аналоги с током управляющей обмотки не более 0,1А,
A1 – преобразователь интерфейса RS-232 / RS-485 с гальванической развязкой типа ADAM-4520,
A2 – ПЭВМ PC с программным обеспечением для SCADA системы,
G3 – источники постоянного тока 24В с допустимым током 0,2А на один прибор

ГАБАРИТНЫЕ И УСТАНОВОЧНЫЕ РАЗМЕРЫ



Исполнение 01

Исполнение 02

Исполнение 03

ОБОЗНАЧЕНИЕ ПРИ ЗАКАЗЕ

Измеритель температуры многофункциональный ПРОМА-ИТМ-Р, исполнение 01, L=120мм

Сертификат об утверждении средств измерения RU.C32.006.A №25898

ТЕРМОПРЕОБРАЗОВАТЕЛИ СОПРОТИВЛЕНИЯ

ПРОМА-ТС-100

ПРЕДНАЗНАЧЕНЫ для измерения температуры жидких, газообразных и сыпучих веществ в составе устройств контроля, регулирования и управления технологическими процессами в системах отопления, вентиляции, кондиционирования и других отраслях.

Принцип действия термопреобразователей сопротивления ПРОМА-ТС основан на преобразовании измеряемой температуры в изменения электрического сопротивления чувствительного элемента (ЧЭ) ТС. Типы и характеристики термопреобразователей приведены в таблице.



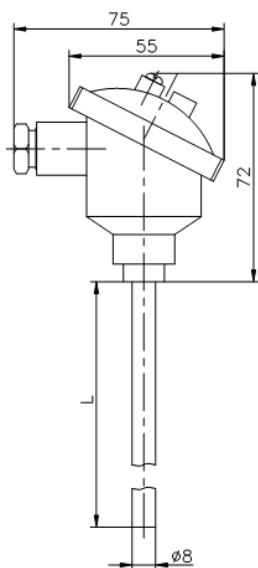
ИСПОЛНЕНИЯ

Условное обозначение НСХ датчика	Диапазон измерений, °С		
Термопреобразователи сопротивления по ГОСТ 6651-2009			
	ПРОМА-ТС-101	ПРОМА-ТС-102	ПРОМА-ТС-103
Pt 100 ($\alpha=0,00385 \text{ } ^\circ\text{C}^{-1}$)	-50...+400	-50...+50	-50...+150
Pt 500 ($\alpha=0,00385 \text{ } ^\circ\text{C}^{-1}$)	-50...+400	-50...+50	-50...+150
Pt 1000 ($\alpha=0,00385 \text{ } ^\circ\text{C}^{-1}$)	-50...+400	-50...+50	-50...+150

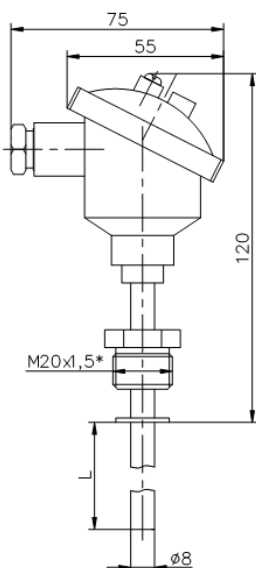
ОСНОВНЫЕ ТЕХНИЧЕСКИЕ ХАРАКТЕРИСТИКИ

Тип чувствительного элемента	Платиновый (Pt)
Номинальная статическая характеристика (НСХ)	Pt 100, Pt 500, Pt 1000
Сопротивление изоляции при температуре $(25 \pm 10)^\circ\text{C}$ и относительной влажности $(45 - 80)\%$, МОм, не менее	100
Максимальный измерительный ток, мА	
100 Ом	1,0
500 Ом	0,7
1000 Ом	0,3
Время термической реакции, не более, с	60
Рабочее давление, не более, МПа	0,01 или 1,6
Условия эксплуатации:	
температура окружающего воздуха, °С	от - 50 до + 70
Длина монтажной части, L, мм	60, 80, 100, 120, 160, 250
Диаметр монтажной части, мм	5 или 8
Габаритные размеры (без чувствительного элемента), мм:	
ПРОМА-ТС-102, ПРОМА-ТС-103	85x60x36
ПРОМА-ТС-101 с монтажной гайкой	120x75
ПРОМА-ТС-101 без монтажной гайки	72x75
Масса, не более, кг	0,6
Степень защиты	IP65 или IP54

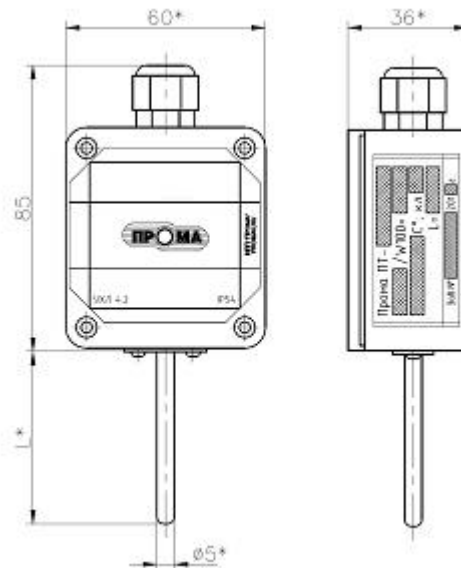
ГАБАРИТНЫЕ И УСТАНОВОЧНЫЕ РАЗМЕРЫ



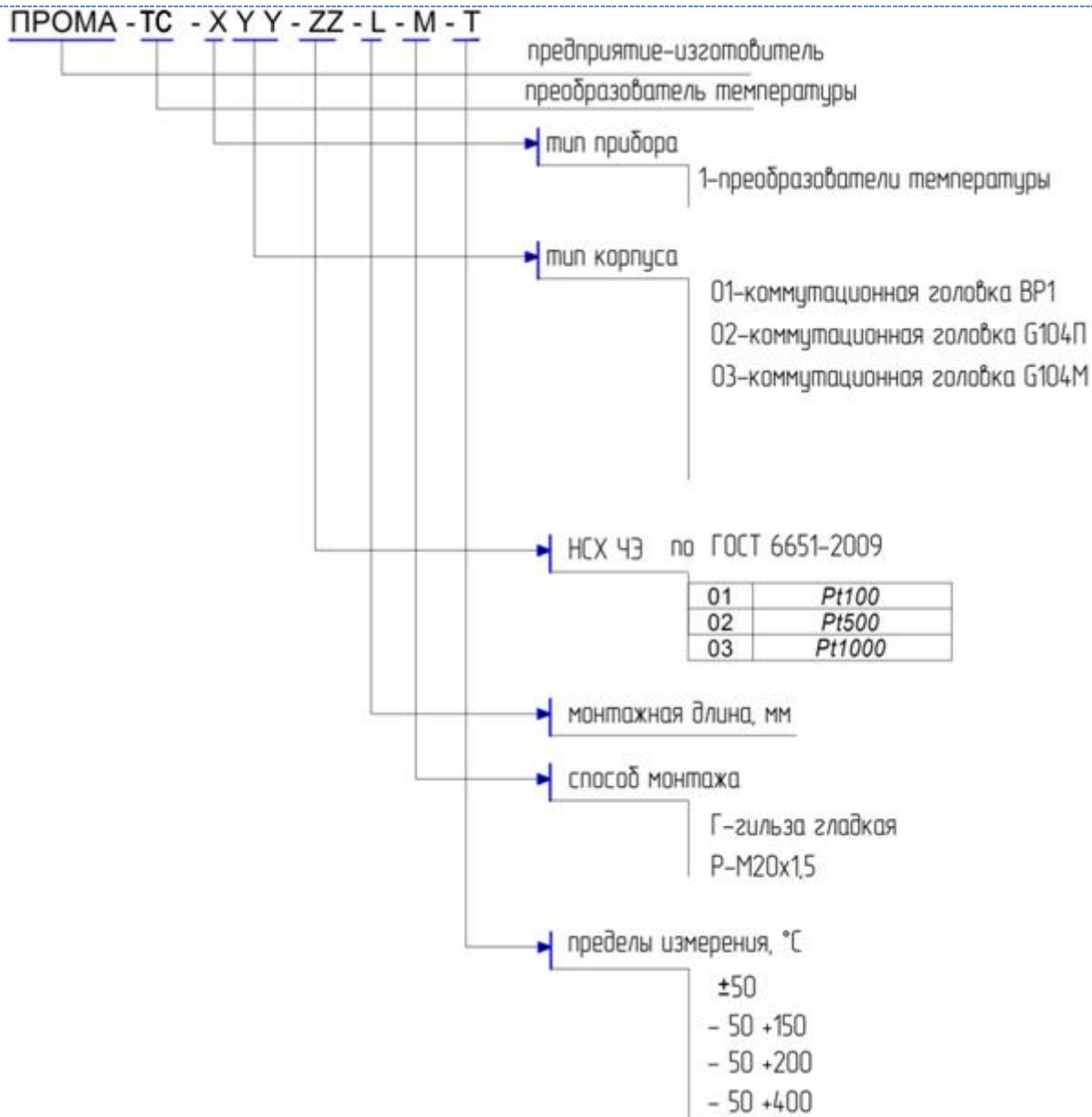
ПРОМА-ТС-101



ПРОМА-ТС-101



ПРОМА-ТС-102 (Корпус пластик)
ПРОМА-ТС-103 (Корпус металл)



ОБОЗНАЧЕНИЕ ПРИ ЗАКАЗЕ

Преобразователь температуры ПРОМА-ТС-102-01-120-Г (-50...+150)

ТЕРМОПРЕОБРАЗОВАТЕЛИ СОПРОТИВЛЕНИЯ ПРОМА-ТС-200



ВЫПОЛНЯЮТ функцию преобразования измеряемой температуры от первичного преобразователя в выходной токовый сигнал (4-20) мА и выдачу токового сигнала (4-20) мА на регистрацию или регулирование.

ИСПОЛЬЗУЮТСЯ в устройствах контроля, регулирования и управления технологическими процессами в системах отопления, вентиляции, кондиционирования и других отраслях.

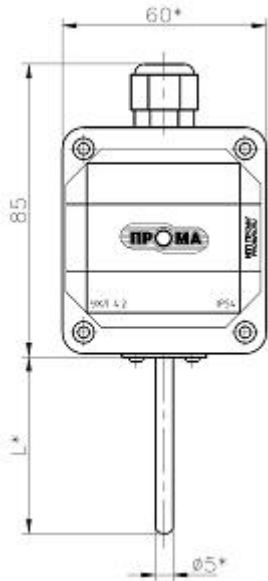
ИСПОЛНЕНИЯ

Условное обозначение НСХ датчика	Диапазон измерений, °С			
Термопреобразователи сопротивления по ГОСТ 6651-2009				
	ПРОМА-ТС-202	ПРОМА-ТС-203	ПРОМА-ТС-204, 205	ПРОМА-ТС-206
50 М ($\alpha=0,00428 \text{ } ^\circ\text{C}^{-1}$)	-50...+50	-50...+150	-50...+600	-180...+200
100 М ($\alpha=0,00428 \text{ } ^\circ\text{C}^{-1}$)	-50...+50	-50...+150	-50...+600	-180...+200
Pt 100 ($\alpha=0,00385 \text{ } ^\circ\text{C}^{-1}$)	-50...+50	-50...+150	-50...+600	-200...+750
Pt 500 ($\alpha=0,00385 \text{ } ^\circ\text{C}^{-1}$)	-50...+50	-50...+150	-50...+600	-200...+850
Pt 1000 ($\alpha=0,00385 \text{ } ^\circ\text{C}^{-1}$)	-50...+50	-50...+150	-50...+600	-200...+850
Термоэлектрические преобразователи по ГОСТ Р 8.585-2001				
L (ТХК)				200...+800
K (ТХА)				-100...+1200

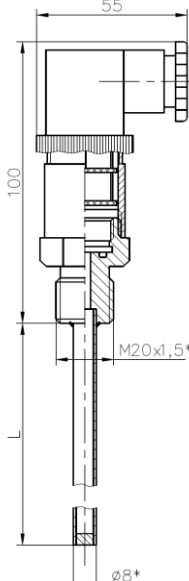
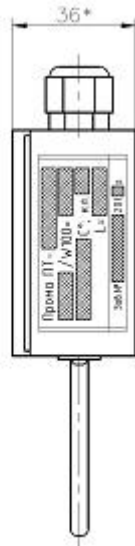
ОСНОВНЫЕ ТЕХНИЧЕСКИЕ ХАРАКТЕРИСТИКИ

Тип чувствительного элемента	Платиновый (Pt)	Медный М
Номинальная статическая характеристика (НСХ)	Pt 100, Pt 500, Pt 1000	50М, 100М
Сопротивление изоляции при температуре (25±10)°С и относительной влажности (45- 80)%, МОм, не менее	100	
Максимальный измерительный ток, мА, при сопротивлении:		
50 Ом	-	1,0
100 Ом	1,0	1,0
500 Ом	0,7	
1000 Ом	0,3	
Потребляемый ток, не более, мА	20	
Время термической реакции, не более, с	60	
Электрическое сопротивление изоляции при температуре(25±10)°С и относительной влажности (45- 80)%, МОм, не менее	100	
Пределы допускаемой основной погрешности γ преобразования в выходной токовый сигнал, от диапазона измерений, не более, %	± 0,5	
Предельные значения выходного сигнала постоянного тока, мА	4 и 20	
Нагрузочное сопротивление для токового выхода (4-20) мА, Ом	1-500	
Время установления рабочего режима (предварительный прогрев), не более, мин.	15	
Дискретность задания диапазона измерения, °С	50	
Напряжение питания (постоянный ток), В	24±6	
Потребляемая мощность, не более, Вт	1	
Рабочий диапазон измеряемых температур, °С		
модель – ТС-202	от -50 до +50	
модели – ТС-204, ТС-205	от -50 до +600	
модель – ТС-203	от -50 до +150	
модель – ТС-206	от -100 до +1200	
Рабочее давление, МПа, не более	0,01 или 1,6	
Условия эксплуатации:		
- температура окружающего воздуха, °С	от - 50 до + 70	
- относительная влажность окружающего воздуха	80 % при 35 °С и ниже	
Длина монтажной части, L, не более, мм	60, 80, 100, 120, 160, 250 (для моделей -202,-203,-204)	
Диаметр монтажной части, D, мм	5 или 8	
Габаритные размеры (без чувствительного элемента), не более, мм		
Масса, не более, кг	0,6	

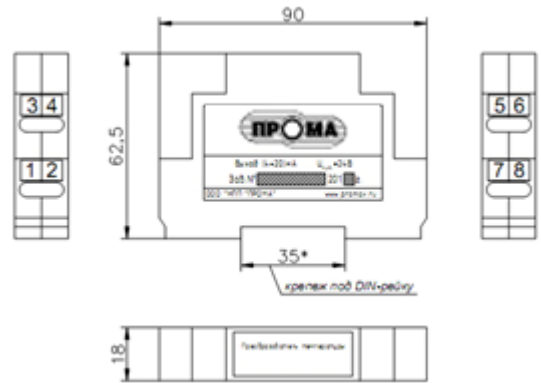
ГАБАРИТНЫЕ И УСТАНОВОЧНЫЕ РАЗМЕРЫ



ПРОМА-ТС-202, 203

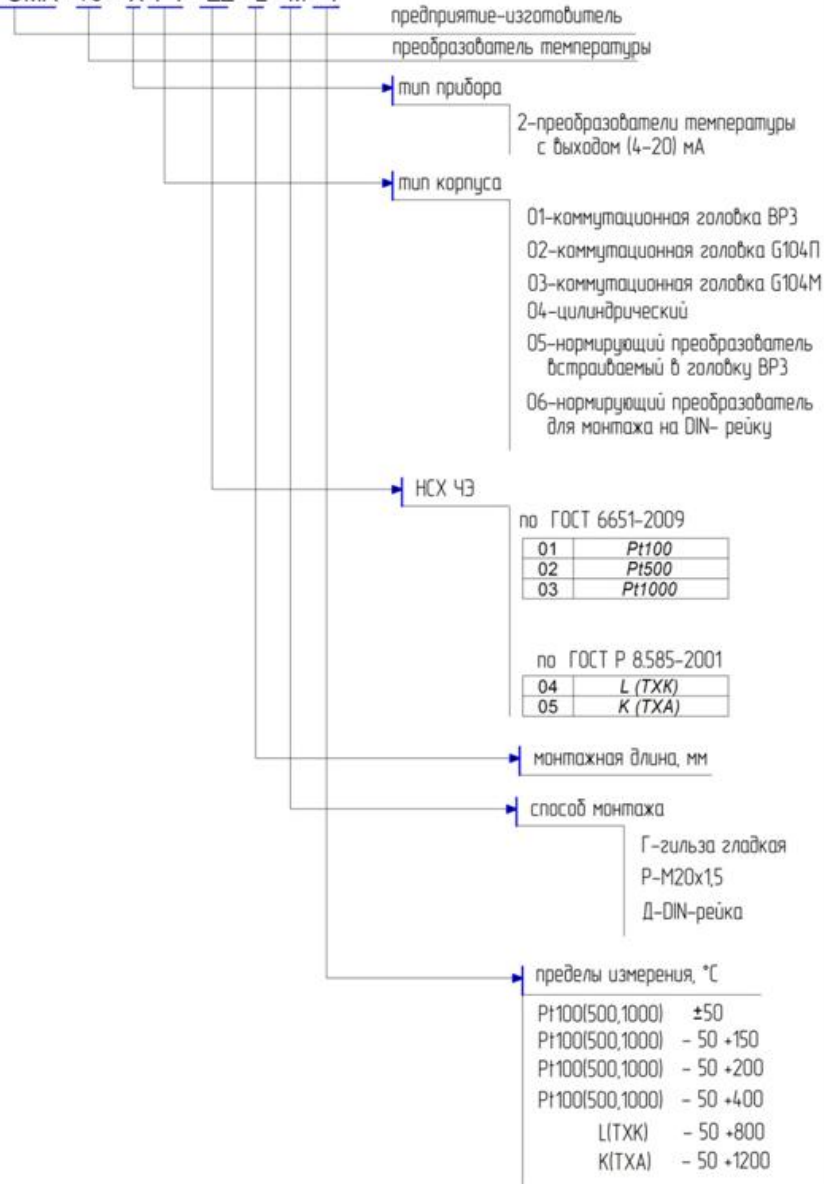


ПРОМА-ТС-204



ПРОМА-ТС-206

ПРОМА - ТС - X Y Y - Z Z - L - M - T



ОБОЗНАЧЕНИЕ ПРИ ЗАКАЗЕ

Преобразователь температуры ПРОМА-ТС-204-01-120-Р (-50 ...+200)

ДАТЧИК ТЕМПЕРАТУРЫ Штуцерное исполнение

ПРОМА-ИТМ-МИ ПРОМА-ИТМ-МИ-С

ПРЕДНАЗНАЧЕНЫ для непрерывного измерения значений температуры встроенным платиновым термометром сопротивления. Монтируются по месту. 3 варианта исполнения прибора.

Версия ПРОМА-ИТМ-МИ-С имеет дополнительную уставку (открытый коллектор)

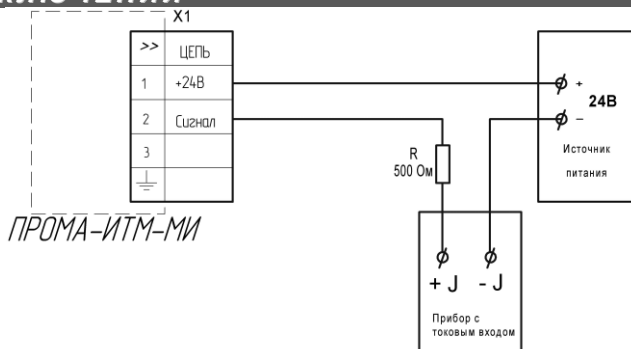


ИСПОЛЬЗУЮТСЯ для работы в системах автоматического контроля, регулирования и управления технологическими процессами в теплоэнергетике, системах вентиляции и других отраслях.

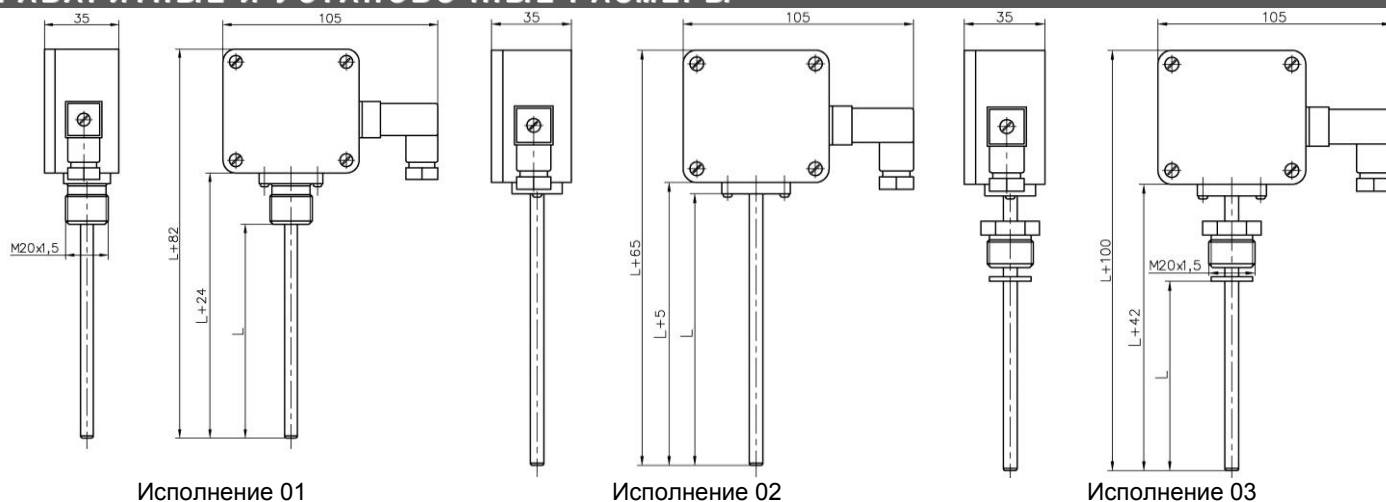
ОСНОВНЫЕ ТЕХНИЧЕСКИЕ ХАРАКТЕРИСТИКИ

Диапазон измерений, настраиваемый (кратно 50) °С	-50 ÷ +400
Предел допустимой основной погрешности, %	0,5
Напряжение питания	= 24В
Индикация показаний	цифровое табло – 4 знакоместа
Выходной токовый сигнал аналоговый, мА	4-20
Погрешность токового сигнала, %	0,5
Температура окружающей среды, °С	от -20 до +50
Степень защиты (код IP)	IP54
Габаритные размеры, мм: длина х ширина х высота без чувствительного элемента	100 x 105 x 35
Длина погружной части чувствительного элемента, мм	60;80;100;120

СХЕМА ВНЕШНИХ ПОДКЛЮЧЕНИЙ



ГАБАРИТНЫЕ И УСТАНОВОЧНЫЕ РАЗМЕРЫ



ОБОЗНАЧЕНИЕ ПРИ ЗАКАЗЕ

Датчик температуры ПРОМА-ИТМ-МИ, исполнение 03, L=60мм

Сертификат об утверждении средств измерения RU.C32.006.A №25898

ИЗМЕРИТЕЛЬ УРОВНЯ

ПРОМА-ИУ

ПРЕДНАЗНАЧЕНЫ для непрерывного измерения уровня жидкости, отображения текущего значения в метрах и сигнализации о выходе параметра за установленные пределы и выдачей токового сигнала (4-20) мА.
 ПОСТАВЛЯЮТСЯ в комплекте с датчиком давления ДДМ-03
 ИСПОЛЬЗУЮТСЯ для работы в системах автоматического контроля, регулирования и управления технологическими процессами в теплоэнергетике, системах водоснабжения и других отраслях.

Рабочая среда – неагрессивные жидкости

- 2-х позиционное регулирование уровня.
 - Управление насосом путем переключения релейного выхода при достижении максимального и минимального уровня жидкости.
 - Формирование дискретных сигналов в систему коммутации при достижении 4-х устанавливаемых пределов уровней (2 – для управления насосом и 2 – для аварийной сигнализации).
 - Измерение уровня жидкости различной плотности и его индикация на 4-х знаковом индикаторе (в метрах).
 - Корректировка нулевого уровня.
 - Непрерывное преобразование измеряемого значения уровня в унифицированный сигнал постоянного тока (4-20мА).
 - Возможность программной настройки прибора в зависимости от применяемого датчика давления и плотности жидкости.
 - Работа в сети MODBUS по стандарту RS-485; (до 32 приборов при 2-х проводной связи).
- Возможность прямой коммутации больших нагрузок – переключающиеся контакты реле (2А, 220В).



Щитовое исполнение



Настенное исполнение

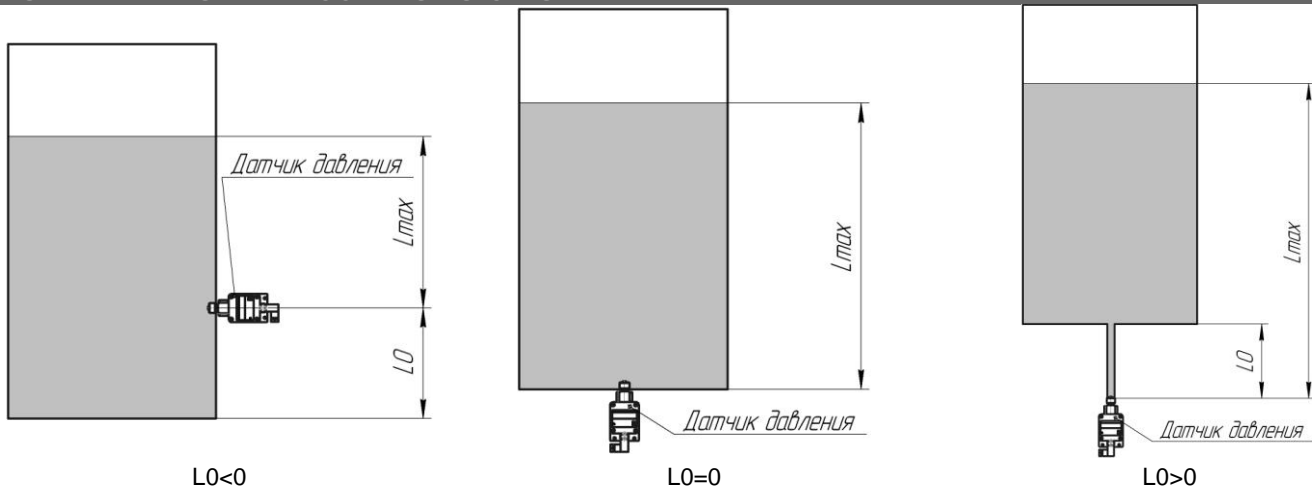
ОСНОВНЫЕ ТЕХНИЧЕСКИЕ ХАРАКТЕРИСТИКИ ПРОМА-ИУ

Предел допустимой основной погрешности, %	1
Напряжение питания	= 24В или ~ 220В, 50Гц
Потребляемая мощность, ВА	2
Индикация показаний	цифровое табло – 4 знакоместа
Выходной токовый сигнал аналоговый, мА	4-20
Погрешность токового сигнала, %	1
Количество уставок пределов давления	4
Зона уставок, % от диапазона	0-100
Дискретность уставок % от диапазона	1
Температура окружающей среды, °С	от -20 до +50
Степень защиты (код IP) щитовой лицевая панель / внутренняя часть настенный	IP54 / IP40 IP54
Допустимая нагрузка на контакты реле при 220В, 50Гц или =30В, А	2
Габаритные размеры, мм: длина x ширина x высота Щитовой настенный	96x48x105 150x125x60
Масса кг, не более	0,5

ОСНОВНЫЕ ТЕХНИЧЕСКИЕ ХАРАКТЕРИСТИКИ ДДМ-03

Предельные значения выходного сигнала постоянного тока, мА	4 – 20
Напряжение питания датчика, В	= 24±6
Нагрузочное сопротивление датчика должно быть в пределах:	от 1 до 500
Предел допускаемой основной погрешности датчика, % от диапазона измерения	±0,5
Дополнительная температурная погрешность на каждые 10°С изменения температуры в пределах рабочего диапазона %, не более	±0,45
Потребляемая датчиком мощность, Вт не более	0,6
Климатическое исполнение УХЛ для категории размещения 3.1 по ГОСТ 15150-69	от - 40°С до 80°С
Температура рабочей среды	от - 40°С до 85°С
Степень защиты по ГОСТ 14254-80	IP54

КОРРЕКТИРОВКА НУЛЕВОГО УРОВНЯ



$L_0 < 0$
 $L_v = L_{max} + L_0$, при $L_0 < 0$
 $L_v = L_{max} - L_0$, при $L_0 > 0$
 L_0 – корректировка нулевого уровня жидкости (вводится программно на Прома-ИУ);
 L_{max} – максимальный уровень жидкости.

ДИАПАЗОНЫ ИЗМЕРЕНИЙ (для воды) с датчиками давления ДДМ-03

Уровень воды L_v , м	0 – 4,0	0 – 6,0	0 – 10	0 – 16	0 – 25	0 – 40
Тип первичного датчика	ДДМ-03-ДИ-40	ДДМ-03-ДИ-60	ДДМ-03-ДИ-100	ДДМ-03-ДИ-160	ДДМ-03-ДИ-250	ДДМ-03-ДИ-400

ГАБАРИТНЫЕ И УСТАНОВОЧНЫЕ РАЗМЕРЫ

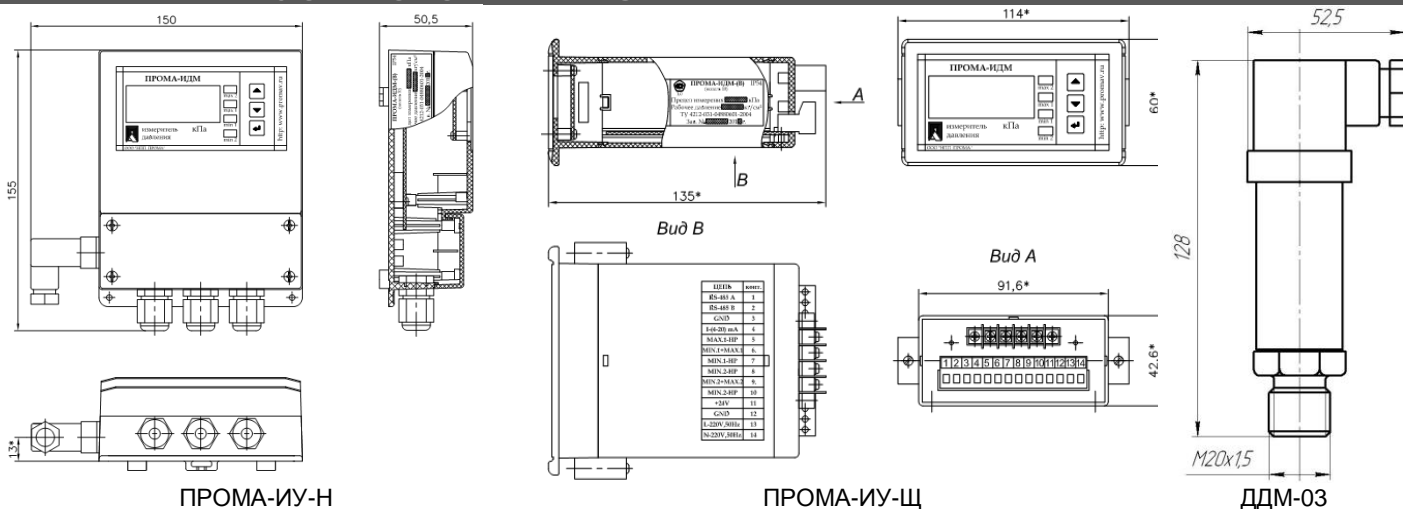


СХЕМА ВНЕШНИХ ПОДКЛЮЧЕНИЙ



ОБОЗНАЧЕНИЕ ПРИ ЗАКАЗЕ

Измеритель уровня ПРОМА-ИУ-Щ, ДДМ-03-ДИ-100 (10 метров вод столба)

ИЗМЕРИТЕЛЬ ПАРАМЕТРОВ

ПРОМА-ИП ПРОМА-ИП-4Х

ПРЕДНАЗНАЧЕН для измерения стандартных токовых сигналов или напряжений от первичных датчиков (температура, давление и др.), отображения текущего значения в единицах измеряемого параметра и сигнализации о выходе измеряемого параметра за установленные пределы.

ИСПОЛЬЗУЮТСЯ для работы в системах автоматического контроля, регулирования и управления технологическими процессами в теплоэнергетике, системах вентиляции и других отраслях.

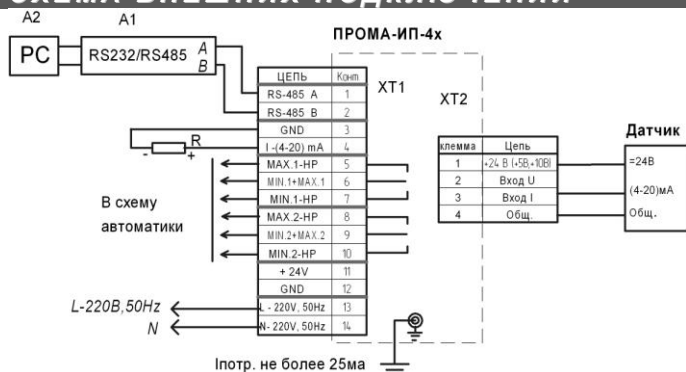
- Возможность программной настройки прибора в зависимости от применяемого первичного преобразователя и диапазона измеряемых параметров.
- Сравнение текущего значения параметра с установленными границами и выдача 2-х или 4-х дискретных сигналов.



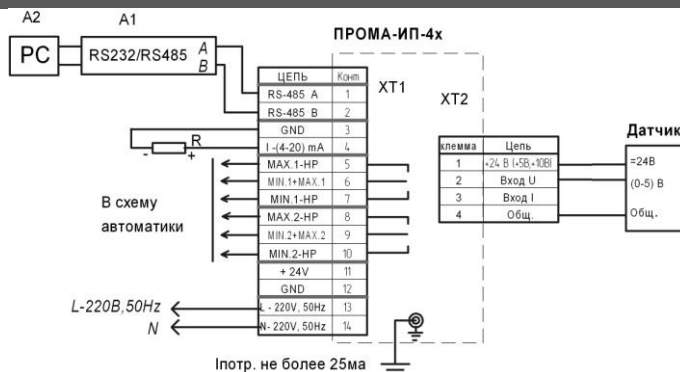
ОСНОВНЫЕ ТЕХНИЧЕСКИЕ ХАРАКТЕРИСТИКИ

Измеряемые сигналы:	
- постоянный ток	(4-20)мА; (0-20)мА; (0-5)мА
- постоянное напряжение	(0-2,5)В; (0-1,25)В; (0-78,125)мВ; (0-19,531)мВ
Типы первичных преобразователей	Определяются видом измеряемых параметров
Предел погрешности измерения и преобразования сигнала в параметр, от диапазона измерения, %	
- для диапазонов измерения: (4-20)мА; (0-20)мА; (0-5)мА; (0-78,125)мВ; (0-19,531)мВ	± 0,5
- для диапазонов измерения: (0-2,5)В; (0-1,25)В	± 1,0
Погрешность токового сигнала, %	0,5
Параметры дискретных выходов (контакты реле): максимальное коммутируемое напряжение, В	
- постоянного тока	30
- переменного тока	200
максимальный коммутируемый ток, А	2

СХЕМА ВНЕШНИХ ПОДКЛЮЧЕНИЙ



Вариант подключения датчика с токовым выходным сигналом



Вариант подключения датчика с выходным сигналом напряжения

ОБОЗНАЧЕНИЕ ПРИ ЗАКАЗЕ

Измерительный преобразователь ПРОМА-ИП-4х-Щ

ДАТЧИКИ ДАВЛЕНИЯ

ООО «НПП «ПРОМА» представляет линейку датчиков давления ДДМ, ДДМ-03, ДДМ-03-МИ



ДДМ

Датчик давления многодиапазонный

Один из самых продаваемых датчиков, выпускается более 10 лет, надежен, невысокая цена. Основным достоинством является 4 настроенных диапазона, а так же.

- Преобразование избыточного ДИ и избыточного и вакуумметрического ДИВ давлений;
- 2 типа выходного сигнала (4-20)мА и (0-5)мА;
- Класс точности 1;
- Рабочая среда: газ, воздух, жидкость для ДИ.



ДДМ-03

Датчик давления микропроцессорный

Микропроцессорный, малогабаритный датчик, используется в коммунальной энергетике (тепловые пункты, системы водоснабжения)

- Преимущества – стабильность характеристик, обнуление показаний кнопкой на приборе;
- Преобразование избыточного ДИ вакуумметрического ДВ, разности давления ДД;
- Выходной сигнал (4-20)мА;
- Двухпроводное подключение;
- Рабочее давление для ДД до 25 кгс/см;
- Класс точности 0,5;
- Вариант прибора во взрывозащищенном исполнении;
- Рабочая среда: газ, воздух, жидкость;



ДДМ-03-МИ

Датчик давления микропроцессорный с индикацией

- Преобразование избыточного ДИ вакуумметрического ДВ, избыточного и вакуумметрического ДИВ давлений, разности давления ДД;
- 3 настроенных диапазона;
- Выходной сигнал (4-20)мА;
- Рабочее давление для ДД до 25 кгс/см;
- Класс точности 0,5;
- Вариант прибора во взрывозащищенном исполнении;
- Рабочая среда: газ, воздух, жидкость;

Наименование параметра	ДДМ		ДДМ-03		ДДМ-03-МИ			ДДМ-03-МИ-01			ДРДЭ		ДРДМ	
Тип датчика	Аналоговый													
Количество поддиапазонов измеряемого давления	4		1		3			1			1		1	
Выходной сигнал	4-20мА						4-20мА			Сухие контакты электромагнитного реле		Сухие контакты		
Рабочая среда	газ, вода, пар, неагрессивные жидкости										газ, воздух, нейтральные газы			
Виды измеряемого давления	ДИ	ДИВ	ДИ	ДВ	ДД	ДИ	ДД	ДИВ	ДИ	ДД	ДИВ	ДД	ДИВ	ДИ
Максимальное избыточное давление, кПа	2500	0,25	2500	-40	160	2500	160	30	2500	160	30	200	+/-0,250	15
Минимальное избыточное давление, кПа	0,6	0,05	40	-100	2,5	1	1	0,08	1	1	0,08	250	+/-0,125	0,2
Допускаемая основная погрешность, %	1,0		0,5						1,0		10			
Виды исполнения	Общепромышленное		Общепромышленное / Взрывозащищенное						общепромышленное					
Степень пыле-, влагозащиты	IP54													

ДАТЧИК ДАВЛЕНИЯ МИКРОПРОЦЕССОРНЫЙ ДДМ-03-МИ-01

ПРЕДНАЗНАЧЕН для преобразования избыточного давления (ДИ), абсолютного (ДА), разрежения (ДВ), избыточного давления и разрежения (ДИВ), разности давлений (ДД) в стандартный токовый сигнал (4-20)мА.

Отличительные особенности:

- Повышенная точность измерения,
- Возможность позиционирования датчика ДД с помощью вращающейся головки.

Рабочая среда - воздух, природный газ, неагрессивные жидкости.

ПРЕИМУЩЕСТВА

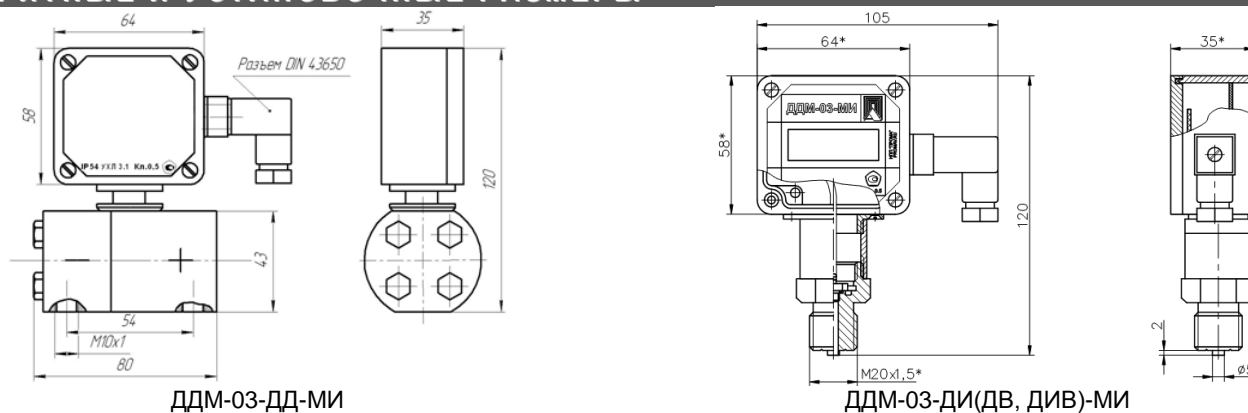
- Низкая цена
- Межповерочный интервал 2 года
- Класс точности 0,5%



ОСНОВНЫЕ ТЕХНИЧЕСКИЕ ХАРАКТЕРИСТИКИ

Предельные значения выходного сигнала постоянного тока, мА	4 – 20
Напряжение питания датчика, постоянный ток, В	= 24±6
Нагрузочное сопротивление датчика должно быть в пределах:	от 1 до 500
Предел допускаемой основной погрешности датчика, выраженный в % от диапазона измерения выходного сигнала	±0,5
Дополнительная температурная погрешность на каждые 10°С изменения температуры в пределах рабочего диапазона %, не более	±0,45
Потребляемая датчиком мощность, Вт не более	0,6
Климатическое исполнение УХЛ для категории размещения 3.1 по ГОСТ 15150-69 опционально	от - 10°С до 80°С
	от - 40°С до 80°С
Температура рабочей среды	от - 40°С до 125°С
Степень защиты по ГОСТ 14254-80	IP54
Наработка на отказ, час	200000

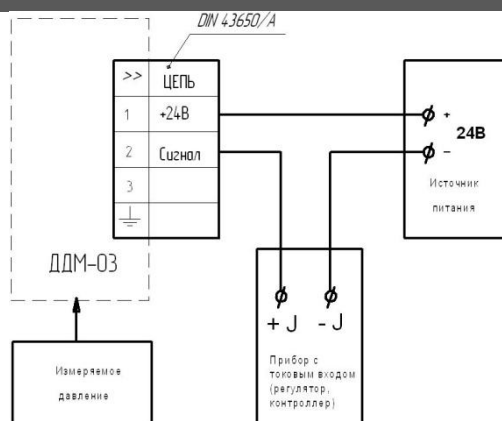
ГАБАРИТНЫЕ И УСТАНОВОЧНЫЕ РАЗМЕРЫ



ДДМ-03-ДД-МИ

ДДМ-03-ДИ(ДВ, ДИВ)-МИ

СХЕМА ПОДКЛЮЧЕНИЙ



ИСПОЛНЕНИЯ

Тип	Модель	Предел измерений кПа	Перегрузка кПа	Рабочее давление МПа	Рабочая среда			
ДДМ-03-ДИ-МИ-01	ДДМ-03-1ДИ-МИ-01	1	10		Газ, воздух			
	ДДМ-03-1,6ДИ-МИ-01	1,6						
	ДДМ-03-2,5ДИ-МИ-01	2,5						
	ДДМ-03-4ДИ-МИ-01	4						
	ДДМ-03-6ДИ-МИ-01	6	75					
	ДДМ-03-10ДИ-МИ-01	10						
	ДДМ-03-16ДИ-МИ-01	16	200					
	ДДМ-03-25ДИ-МИ-01	25						
	ДДМ-03-40ДИ-МИ-01	40						
	ДДМ-03-60ДИ-МИ-01	60						
	ДДМ-03-ДИ-МИ-01	ДДМ-03-100ДИ-МИ-01	100			400	Газ, воздух неагрессивные жидкости	
		ДДМ-03-160ДИ-МИ-01	160					
		ДДМ-03-250ДИ-МИ-01	250			1200		
		ДДМ-03-400ДИ-МИ-01	400					
		ДДМ-03-600ДИ-МИ-01	600					
		ДДМ-03-1000ДИ-МИ-01	1000					
ДДМ-03-1600ДИ-МИ-01		1600	5000					
ДДМ-03-2500ДИ-МИ-01		2500						
ДДМ-03-ДВ-МИ-01	ДДМ-03-40ДВ-МИ-01	0-(-40)	-100		Газ, воздух			
	ДДМ-03-60ДВ-МИ-01	0-(-60)						
	ДДМ-03-100ДВ-МИ-01	0-(-100)						
ДДМ-03-ДА-МИ-01	ДДМ-03-100ДА-МИ-01	100	500		Газ, воздух			
	ДДМ-03-160ДА-МИ-01	160						
	ДДМ-03-250ДА-МИ-01	250	1200					
	ДДМ-03-400ДА-МИ-01	400						
	ДДМ-03-600ДА-МИ-01	600						
ДДМ-03-ДИВ-МИ-01	ДДМ-03-0,08ДИВ-МИ-01	±0,08	±1		Газ, воздух			
	ДДМ-03-0,25ДИВ-МИ-01	±0,25						
	ДДМ-03-0,125ДИВ-МИ-01	±0,125						
	ДДМ-03-2ДИВ-МИ-01	±2	±20					
	ДДМ-03-3ДИВ-МИ-01	±3						
	ДДМ-03-5ДИВ-МИ-01	±5	±100					
	ДДМ-03-12,5ДИВ-МИ-01	±12,5						
	ДДМ-03-20ДИВ-МИ-01	±20						
ДДМ-03-30ДИВ-МИ-01	±30							
ДДМ-03-ДД-МИ-01	ДДМ-03-0,25ДД-МИ-01	0,25	+5/-5	0 – 1,2	Газ, воздух			
	ДДМ-03-0,4ДД-МИ-01	0,4						
	ДДМ-03-0,63ДД-МИ-01	0,63						
	ДДМ-03-1ДД-МИ-01	1	+20/-20					
	ДДМ-03-1,6ДД-МИ-01	1,6						
	ДДМ-03-2,5ДД-МИ-01	2,5						
	ДДМ-03-4ДД-МИ-01	4	+70/-35					
	ДДМ-03-6,3ДД-МИ-01	6,3						
	ДДМ-03-10ДД-МИ-01	10						
	ДДМ-03-16ДД-МИ-01	16						
	ДДМ-03-ДД-МИ-01	ДДМ-03-25ДД-МИ-01	25			+150/-70	0 – 2,5	Газ, воздух неагрессивные жидкости
		ДДМ-03-40ДД-МИ-01	40			+70/-35		
		ДДМ-03-63ДД-МИ-01	63			+70/-35		
		ДДМ-03-100ДД-МИ-01	100			+700/-350		
ДДМ-03-160ДД-МИ-01		160	+700/-35					
ДДМ-03-160ДД-МИ-01		160	+150/-70					

ОБОЗНАЧЕНИЕ ПРИ ЗАКАЗЕ
Датчик давления ДДМ-03-2,5ДИ-МИ-01

Свидетельство Госстандарта РФ №37902

Госреестр №42756-09 (срок действия до 01.01.2015г.)

Сертификат соответствия РОСС RU.MX11.B00075

ТУ4212-002-87875767-2009 для общепромышленного исполнения

ДАТЧИК ДАВЛЕНИЯ МИКРОПРОЦЕССОРНЫЙ С ИНДИКАЦИЕЙ

ДДМ-03-МИ

ПРЕДНАЗНАЧЕН для преобразования избыточного давления (ДИ), абсолютного (ДА), разрежения (ДВ), избыточного давления и разрежения (ДИВ), разности давлений (ДД) в стандартный токовый сигнал (4-20)мА и отображения текущего значения на цифровом табло.

Отличительные особенности:

- настроенные и откалиброванные 3 диапазона измерения,
- индикация текущего значения, повышенная точность измерения,
- возможность позиционирования датчика ДД с помощью вращающейся головки,
- межповерочный интервал 2 года.

Датчик имеет исполнение общепромышленное и взрывозащищенное. Датчики исполнения Ex могут использоваться во взрывоопасных условиях, имеют вид взрывозащиты «ia» - искробезопасная электрическая цепь и маркировку взрывозащиты «0Exia IIAT5 X»

Рабочая среда - воздух, природный газ, неагрессивные жидкости.



ОСНОВНЫЕ ТЕХНИЧЕСКИЕ ХАРАКТЕРИСТИКИ

Предельные значения выходного сигнала постоянного тока, мА	4 – 20
Напряжение питания датчика, постоянный ток, В	= 24±6
Нагрузочное сопротивление датчика должно быть в пределах:	от 1 до 500
Предел допускаемой основной погрешности датчика, выраженный в % от диапазона измерения выходного сигнала	
для 2-х верхних пределов измерения	±0,5
для нижнего предела измерения	±1
Дополнительная температурная погрешность на каждые 10°С изменения температуры в пределах рабочего диапазона %, не более	±0,45
Потребляемая датчиком мощность, Вт не более	0,6
Климатическое исполнение УХЛ для категории размещения 3.1 по ГОСТ 15150-69	от - 10°С до 80°С
опционально	от - 40°С до 80°С
Температура рабочей среды	от - 40°С до 125°С
Степень защиты по ГОСТ 14254-80	IP54
Наработка на отказ, час	200000

ГАБАРИТНЫЕ И УСТАНОВОЧНЫЕ РАЗМЕРЫ

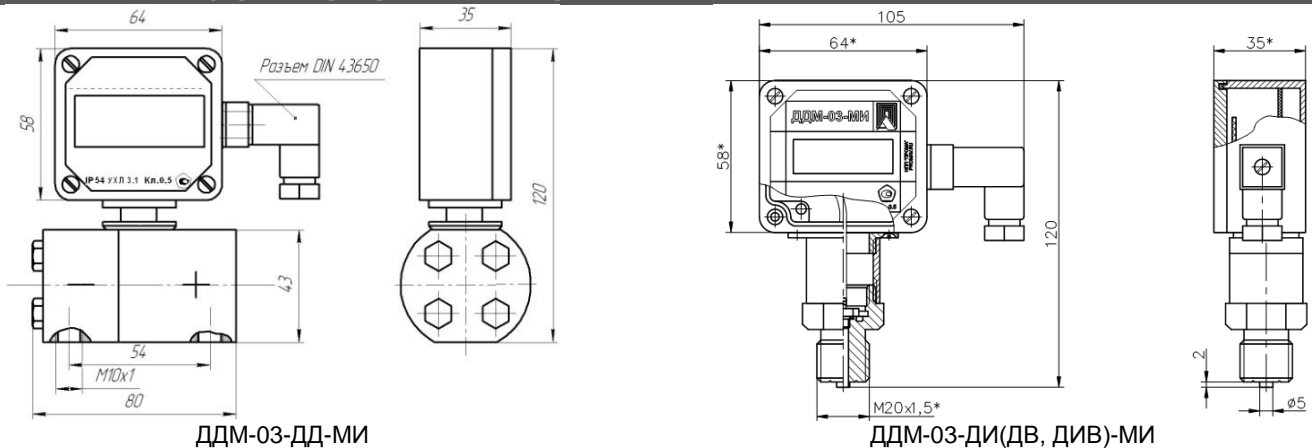
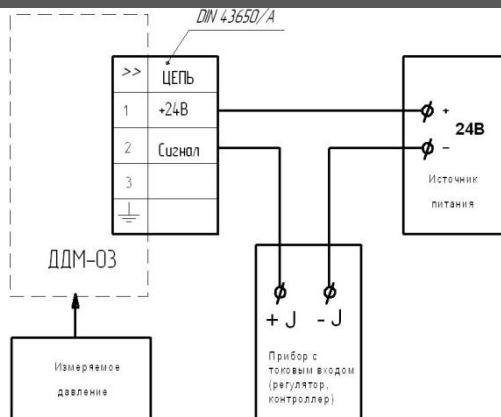


СХЕМА ПОДКЛЮЧЕНИЙ



ИСПОЛНЕНИЯ

Тип	Модель	Предел измерений кПа	Перегрузка кПа	Рабочее давление МПа	Рабочая среда	
ДДМ-03-ДИ-МИ ДДМ-03-ДИ-МИ-Ех	ДДМ-03-2,5ДИ-МИ ДДМ-03-2,5ДИ-МИ-Ех	2,5 1,6 1	10		Газ, воздух	
	ДДМ-03-4ДИ-МИ ДДМ-03-4ДИ-МИ-Ех	4 2,5 1,6	10			
	ДДМ-03-10ДИ-МИ ДДМ-03-10ДИ-МИ-Ех	10 6 4	75			
	ДДМ-03-40ДИ-МИ ДДМ-03-40ДИ-МИ-Ех	40 25 16	200			Газ, воздух неагрессивные жидкости
	ДДМ-03-160ДИ-МИ ДДМ-03-160ДИ-МИ-Ех	160 100 60	400			
	ДДМ-03-600ДИ-МИ ДДМ-03-600ДИ-МИ-Ех	600 400 250	1200			
	ДДМ-03-2500ДИ-МИ ДДМ-03-2500ДИ-МИ-Ех	2500 1600 1000	5000			
ДДМ-03-ДВ-МИ ДДМ-03-ДВ-МИ-Ех	ДДМ-03-100ДВ-МИ ДДМ-03-100ДВ-МИ-Ех	0-(-100) 0-(-60) 0-(-40)	-100		Газ, воздух	
ДДМ-03-ДА-МИ ДДМ-03-ДА-МИ-Ех	ДДМ-03-250ДА-МИ ДДМ-03-250ДА-МИ-Ех	250 160 100	500		Газ, воздух	
	ДДМ-03-600ДА-МИ ДДМ-03-600ДА-МИ-Ех	600 400 250	1200			
ДДМ-03-ДИВ-МИ ДДМ-03-ДИВ-МИ-Ех	ДДМ-03-0,25ДИВ-МИ ДДМ-03-0,25ДИВ-МИ-Ех	±0,25 ±0,125 ±0,08	±1		Газ, воздух	
	ДДМ-03-5ДИВ-МИ ДДМ-03-5ДИВ-МИ-Ех	±5 ±3 ±2	±20			
	ДДМ-03-30ДИВ-МИ ДДМ-03-30ДИВ-МИ-Ех	±30 ±20 ±12,5	±100			
ДДМ-03-ДД-МИ ДДМ-03-ДД-МИ-Ех	ДДМ-03-0,63ДД-МИ ДДМ-03-0,63ДД-МИ-Ех	0,63 0,4 0,25	+10/-10	0 – 1,2	Газ, воздух	
	ДДМ-03-2,5ДД-МИ ДДМ-03-2,5ДД-МИ-Ех	2,5 1,6 1	+20/-20			
	ДДМ-03-10ДД-МИ ДДМ-03-10ДД-МИ-Ех	10 6,3 4	+70/-35			
	ДДМ-03-40ДД-МИ ДДМ-03-40ДД-МИ-Ех	40 25 16	+70/-35		Газ, воздух неагрессивные жидкости	
	ДДМ-03-10ДД-МИ ДДМ-03-10ДД-МИ-Ех	40 25 16	+35 / -35			
	ДДМ-03-40ДД-МИ ДДМ-03-40ДД-МИ-Ех	40 25 16	+150 / -70			
	ДДМ-03-160ДД-МИ ДДМ-03-160ДД-МИ-Ех	160 100 63	+700/-350			

ОБОЗНАЧЕНИЕ ПРИ ЗАКАЗЕ
Датчик давления ДДМ-03-ДД-МИ-Ех

Свидетельство Госстандарта РФ №37902

Госреестр №42756-09 (срок действия до 01.01.2015г.)

Сертификат соответствия РОСС RU.MX11.B00075

ТУ4212-002-87875767-2009 для общепромышленного исполнения

ТУ4212-003-87875767-2010 для искробезопасного исполнения

ДАТЧИК ДАВЛЕНИЯ МИКРОПРОЦЕССОРНЫЙ Коммунальный

ДДМ-03Т

ПРЕДНАЗНАЧЕН для преобразования избыточного давления воздуха, нейтральных газов, воды, масла в стандартный токовый сигнал (4-20)мА.

ИСПОЛЬЗУЕТСЯ для работы в системах автоматического контроля, регулирования и управления технологическими процессами в теплоэнергетике, системах вентиляции и других отраслях.

ПРЕИМУЩЕСТВА

- МЕЖПОВЕРОЧНЫЙ ИНТЕРВАЛ – 4 ГОДА
- Высокий класс точности 0,5%
- Идеально подходит для применения на тепловых пунктах и тепловычислителях.



ИСПОЛНЕНИЯ

Тип	Модель	Предел измерений кПа	Перегрузка кПа	Рабочая среда
Избыточное давление	ДДМ-03Т-400 ДИ	400	800	Газ, воздух неагрессивные жидкости
	ДДМ-03Т-600 ДИ	600	1200	
	ДДМ-03Т-1000 ДИ	1000	2000	
	ДДМ-03Т-1600 ДИ	1600	3200	
	ДДМ-03Т-2500 ДИ	2500	5000	

ОСНОВНЫЕ ТЕХНИЧЕСКИЕ ХАРАКТЕРИСТИКИ

Предельные значения выходного сигнала постоянного тока, мА	4 – 20
Напряжение питания датчика, постоянный ток, В	= 24±6
Нагрузочное сопротивление датчика должно быть в пределах:	от 1 до 500
Предел допускаемой основной погрешности датчика, выраженный в % от диапазона измерения выходного сигнала, не более	±0,5
Дополнительная температурная погрешность на каждые 10°С изменения температуры в пределах рабочего диапазона %, не более	±0,45
Потребляемая датчиком мощность, Вт не более	0,6
Климатическое исполнение по ГОСТ 15150-69	УХЛ 3.1
ДДМ-03Т	от - 40°С до 80°С
Температура рабочей среды	от - 40°С до 125°С
Степень защиты по ГОСТ 14254-80	IP65
Наработка на отказ, час	200000

ГАБАРИТНЫЕ И УСТАНОВОЧНЫЕ РАЗМЕРЫ

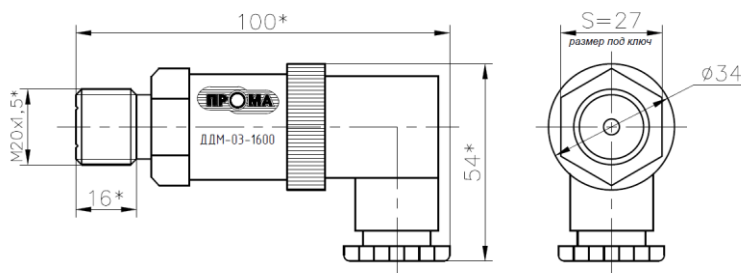
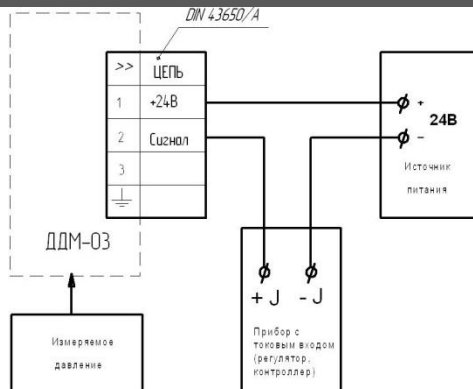


СХЕМА ПОДКЛЮЧЕНИЙ



ОБОЗНАЧЕНИЕ ПРИ ЗАКАЗЕ

Датчик давления ДДМ-03Т-1000-ДИ

Свидетельство Госстандарта РФ №37902, Госреестр №42756-09 (срок действия до 01.01.2015г.)
Сертификат соответствия РОСС RU.MX11.B00075

ДАТЧИК ДАВЛЕНИЯ МИКРОПРОЦЕССОРНЫЙ

ДДМ-03

ПРЕДНАЗНАЧЕН для преобразования избыточного давления (ДИ), разрежения (ДВ) и разности давлений (ДД) воздуха, нейтральных газов, воды, масла в стандартный токовый сигнал (4-20)мА

ИСПОЛЬЗУЕТСЯ для работы в системах автоматического контроля, регулирования и управления технологическими процессами в теплоэнергетике, системах вентиляции и других отраслях. Датчик имеет исполнение общепромышленное и взрывозащищенное. Датчики исполнения Ex могут использоваться во взрывоопасных условиях, имеют вид взрывозащиты «ia» - искробезопасная электрическая цепь и маркировку взрывозащиты «0Exia IAT5 X»

Рабочая среда - воздух, природный газ, неагрессивные жидкости.



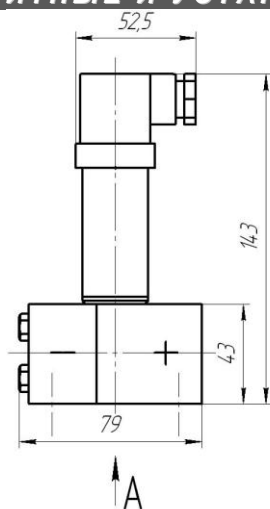
ИСПОЛНЕНИЯ

Тип	Модель	Предел измерений кПа	Перегрузка кПа	Рабочее давление МПа	Рабочая среда	
ДДМ-03-ДИ ДДМ-03-ДИ-Ex	ДДМ-03-40 ДИ / ДДМ-03-40 ДИ-Ex	40	80		Газ, воздух	
	ДДМ-03-60 ДИ / ДДМ-03-60 ДИ-Ex	60	120			
	ДДМ-03-100 ДИ / ДДМ-03-100 ДИ-Ex	100	200			
	ДДМ-03-160 ДИ / ДДМ-03-160 ДИ-Ex	160	320			
	ДДМ-03-250 ДИ / ДДМ-03-250 ДИ-Ex	250	500			
		ДДМ-03-400 ДИ / ДДМ-03-400 ДИ-Ex	400	800		Газ, воздух неагрессивные жидкости
		ДДМ-03-600 ДИ / ДДМ-03-600 ДИ-Ex	600	1200		
		ДДМ-03-1000 ДИ / ДДМ-03-1000 ДИ-Ex	1000	2000		
		ДДМ-03-1600 ДИ / ДДМ-03-1600 ДИ-Ex	1600	3200		
	ДДМ-03-2500 ДИ / ДДМ-03-2500 ДИ-Ex	2500	5000			
ДДМ-03-ДВ ДДМ-03-ДВ-Ex	ДДМ-03-40 ДВ / ДДМ-03-40 ДВ-Ex	-40	-100		Газ, воздух	
	ДДМ-03-60 ДВ / ДДМ-03-60 ДВ-Ex	-60	-100			
	ДДМ-03-100 ДВ / ДДМ-03-100 ДВ-Ex	-100	-100			
ДДМ-03-ДА; ДДМ-03-ДА-Ex	ДДМ-03-160 ДА / ДДМ-03-160 ДА-Ex	0-160	320		Газ, воздух	
	ДДМ-03-250 ДА / ДДМ-03-250 ДА-Ex	0-250	500			
	ДДМ-03-400 ДА / ДДМ-03-400 ДА-Ex	0-400	800			
	ДДМ-03-600 ДА / ДДМ-03-600 ДА-Ex	0-600	1200			
ДДМ-03-ДД ДДМ-03-ДД-Ex	ДДМ-03-4 ДД / ДДМ-03-4 ДД-Ex	4	+70/-35	0 – 2,5	Газ, воздух неагрессивные жидкости	
	ДДМ-03-6 ДД / ДДМ-03-6 ДД-Ex	6	+70/-35	0 – 2,5		
	ДДМ-03-6,3 ДД / ДДМ-03-6,3 ДД-Ex	6,3	+70/-35	0 – 2,5		
	ДДМ-03-10 ДД / ДДМ-03-10 ДД-Ex	10	+70/-35	0 – 2,5		
	ДДМ-03-16 ДД / ДДМ-03-16 ДД-Ex	16	+70/-35	0 – 2,5		
	ДДМ-03-25 ДД / ДДМ-03-25 ДД-Ex	25	+70/-35	0 – 2,5		
	ДДМ-03-40 ДД / ДДМ-03-40 ДД-Ex	40	+150/-70	0 – 2,5		
	ДДМ-03-60 ДД / ДДМ-03-60 ДД-Ex	60	+150/-70	0 – 2,5		
	ДДМ-03-63 ДД / ДДМ-03-63 ДД-Ex	63	+150/-70	0 – 2,5		
	ДДМ-03-100 ДД / ДДМ-03-100 ДД-Ex	100	+700/-350	0 – 2,5		
ДДМ-03-160 ДД / ДДМ-03-160 ДД-Ex	160	+700/-350	0 – 2,5			

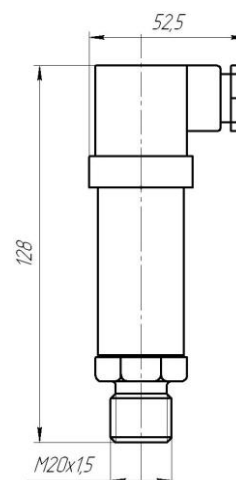
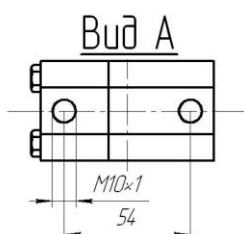
ОСНОВНЫЕ ТЕХНИЧЕСКИЕ ХАРАКТЕРИСТИКИ

Предельные значения выходного сигнала постоянного тока, мА	4 – 20
Напряжение питания датчика, постоянный ток, В	= 24±6
Нагрузочное сопротивление датчика должно быть в пределах:	от 1 до 500
Предел допускаемой основной погрешности датчика, выраженный в % от диапазона измерения выходного сигнала, не более	±0,5
Дополнительная температурная погрешность на каждые 10°С изменения температуры в пределах рабочего диапазона %, не более	±0,45
Потребляемая датчиком мощность, Вт не более	0,6
Климатическое исполнение УХЛ для категории размещения 3.1 по ГОСТ 15150-69	
ДДМ-03-ДИ (ДВ, ДИВ)	от - 40°С до 80°С
ДДМ-03-ДД	от 0°С до 80°С
Температура рабочей среды	от - 40°С до 125°С
Степень защиты по ГОСТ 14254-80	IP54
Наработка на отказ, час	200000

ГАБАРИТНЫЕ И УСТАНОВОЧНЫЕ РАЗМЕРЫ

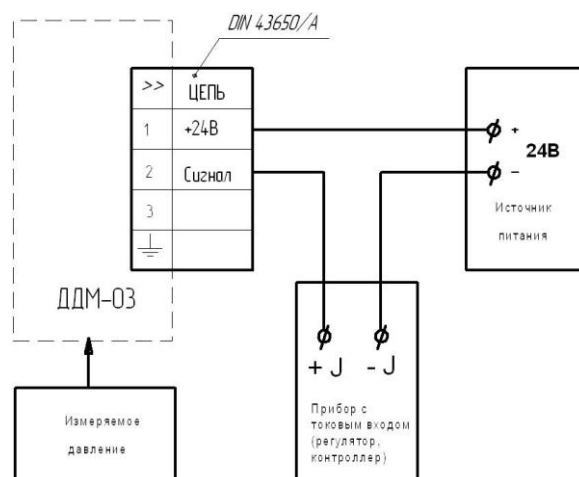


ДДМ-03-ДД



ДДМ-03-ДИ, ДВ, ДИВ

СХЕМА ПОДКЛЮЧЕНИЙ



ОБОЗНАЧЕНИЕ ПРИ ЗАКАЗЕ

Датчик давления ДДМ-03-40-ДИ

Свидетельство Госстандарта РФ №37902, Госреестр №42756-09 (срок действия до 01.01.2015г.)

Сертификат соответствия РОСС RU.MX11.B00075

ТУ4212-002-87875767-2009 для общепромышленного исполнения

ТУ4212-003-87875767-2010 для искробезопасного исполнения

ДАТЧИК ДАВЛЕНИЯ МНОГОПРЕДЕЛЬНЫЙ

ДДМ

ПРЕДНАЗНАЧЕН для непрерывного преобразования значений избыточного (ДДМ-ДИ) давления, избыточного давления и разрежения (ДДМ-ДИВ) в стандартный токовый сигнал (4-20)мА и (0-5)мА;

ИСПОЛЬЗУЕТСЯ в системах автоматического контроля, регулирования и управления технологическими процессами теплоэнергетике, системах вентиляции и других отраслях.

- Многодиапазонность, каждая модель датчика имеет четыре диапазона измерения и два диапазона значений выходного сигнала (4-20 мА и 0-5 мА). Потребитель имеет возможность переключения на выбранный диапазон.
- Отсутствие дополнительной калибровки при переключении диапазонов.
- Отсутствие специальных источников питания.
- Произвольное пространственное положение, возможность монтажа на щите или на объекте (трубе).
- Стабильность метрологических характеристик.



ИСПОЛНЕНИЯ

Модель	Предел измеряемого давления, кПа	Допустимая перегрузка, кПа	Рабочая среда
ДДМ-0,25ДИВ	±0,25	±1	воздух, природный газ
	±0,125		
	±0,08		
	±0,05		
ДДМ-2,5ДИ	2,5	10	воздух, природный газ
	1,6		
	1,0		
	0,6		
ДДМ-10ДИ	10,0	75	воздух, природный газ
	6,0		
	4,0		
	2,5		
ДДМ-40ДИ	40,0	200	воздух, природный газ
	25,0		
	16,0		
	10		
ДДМ-200ДИ	200	400	воздух, природный газ
	160		
	100		
	60		
ДДМ-200ДИЖ	200	400	воздух, природный газ, нейтральные жидкости
	160		
	100		
	60		
ДДМ-2500ДИ	2500	5000	воздух, природный газ, нейтральные жидкости
	1600		
	1000		
	600		

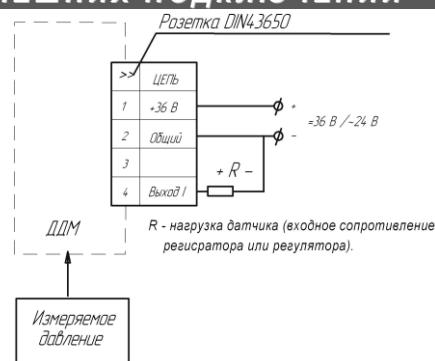
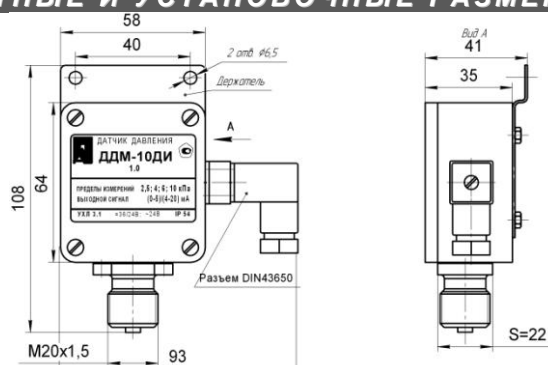
ОСНОВНЫЕ ТЕХНИЧЕСКИЕ ХАРАКТЕРИСТИКИ

Предел допустимой основной погрешности, %	± 1
Значения выходного сигнала постоянного тока, мА:	
код 42	4-20
код 05	0-5
Напряжение питания, постоянный ток, В:	≈36/24± 1
переменный ток, В	~24± 3
Нагрузочное сопротивление датчика с выходным сигналом (4-20)мА, Ом:	
при питании постоянным током напряжением 36В	0 – 1000
при питании постоянным током напряжением 24В или переменным током напряжением 24В (трансформатор)	0 – 500
Нагрузочное сопротивление датчика с выходным сигналом (0-5)мА, Ом	0 – 2500
Температура окружающей среды, °С	от -25 до +55
Температура измеряемой среды, °С	от -40 до +125
Дополнительная температурная погрешность на каждые 10°С изменения температуры в пределах рабочего диапазона, %, не более	0,5
Потребляемая мощность, Вт	1,5
Степень защиты, (код IP)	IP54
Габаритные размеры, мм : длина x ширина x высота	108x58x41 / 108x98x34
Масса, кг	0,6 / 0,8

ПРИМЕЧАНИЕ. 1. Пределы измерения давлений и значение выходного сигнала в каждой модели выбираются и переключаются потребителем, для этого необходимо снять крышку с корпуса датчика.

2. Исходное положение переключателей, соответствует максимальному диапазону модели и выходному сигналу (0 – 5) мА.

ГАБАРИТНЫЕ И УСТАНОВОЧНЫЕ РАЗМЕРЫ / СХЕМА ВНЕШНИХ ПОДКЛЮЧЕНИЙ



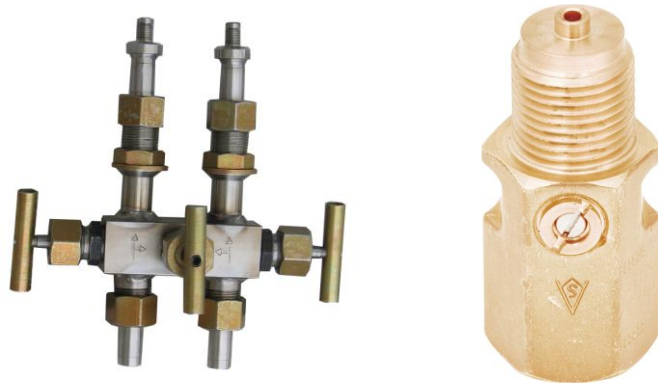
ОБОЗНАЧЕНИЕ ПРИ ЗАКАЗЕ

Датчик давления ДДМ-2,5ДИ ТУ4212-030-27831671-00

Сертификат об утверждении типа измерения RU.C.065.A №8824/1

ВЕНТИЛЬНЫЙ БЛОК КОМПЛЕКТ МОНТАЖНЫХ ЧАСТЕЙ ВЕНТИЛЬНЫЙ БЛОК КМЧ

ПРЕДНАЗНАЧЕНЫ для подключения и крепления датчиков давления типа ДДМ, ДДМ-03, ДДМ-03-МИ, выносных модулей для многофункциональных приборов ПРОМА-ИДМ(В)



КОМПЛЕКТ МОНТАЖНЫХ ЧАСТЕЙ:

КМЧ-1. Назначение - подключение дифференциальных датчиков ПРОМА-ИДМ-ДД-Р, ПРОМА-ИДМ-ДД-В (выносной датчик) ДДМ-03-ДД или ДДМ-03-МИ-ДД (только газ) к трубопроводу при рабочих давлениях до 1 кгс/см² (см. РЭ) без применения вентиляционного блока. В других случаях применять вентиляционный блок обязательно.

Применяется по 2 гайки и 2 штуцера на один датчик.

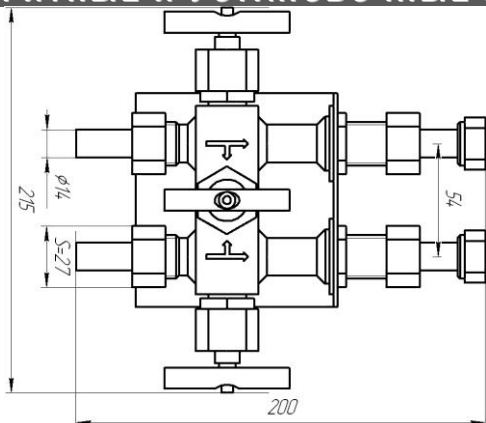
КМЧ-2. Назначение - подключение датчика ДДМ-03-МИ – модели ДИ, ДВ, ДИВ и обеспечение установки под любым удобным углом визирования от 0 до 360° на трубопроводе с помощью переходника М20В/М20Н.

КМЧ-3. Назначение - крепление 3-х вентиляционных блоков на объекте

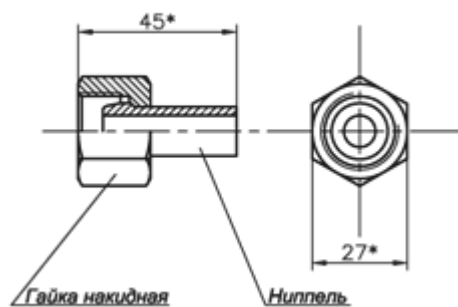
Вентильный блок. Назначение - монтаж датчиков разности давлений и коммутации импульсных линий в системах автоматизации технологических процессов.

Демпфер. Назначение - защита чувствительного элемента датчика давления, например ДДМ-03, от воздействия гидроударов или пульсаций измеряемых сред. **Рабочая среда** – газ, жидкость

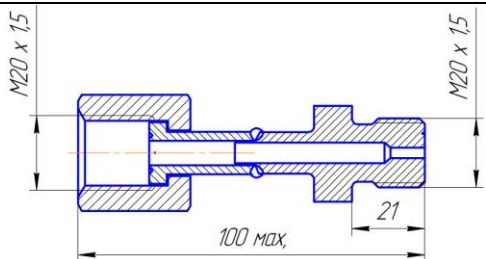
ГАБАРИТНЫЕ И УСТАНОВОЧНЫЕ РАЗМЕРЫ



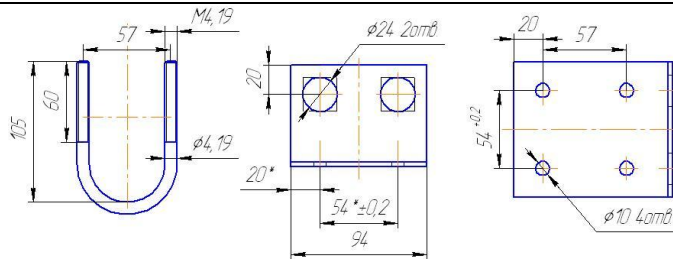
3-х вентильный блок



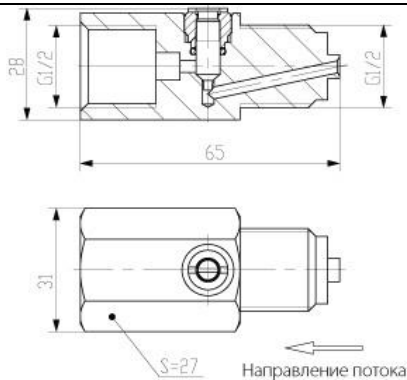
КМЧ-1



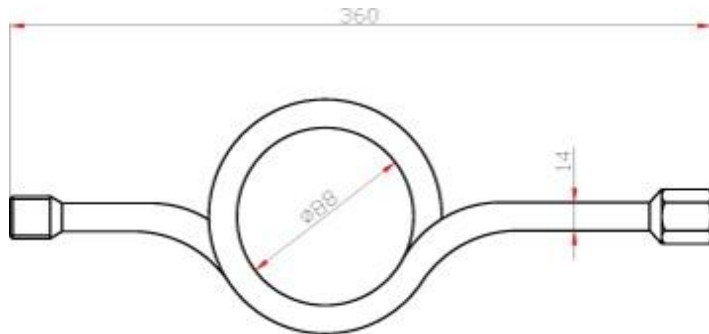
КМЧ-2



КМЧ-3



Демпфер



Трубка

ОБОЗНАЧЕНИЕ ПРИ ЗАКАЗЕ

КМЧ-1

ДАТЧИК-РЕЛЕ ДАВЛЕНИЯ

ДРДЭ

ПРЕДНАЗНАЧЕН для индикации и коммутации электрических цепей при выходе действительного значения избыточного, вакуумметрического давления, перепада давлений (ДД), давления-разрежения (ДИВ), за пределы диапазона, задаваемого двумя независимыми уставками.

ИСПОЛЬЗУЕТСЯ для работы в системах автоматического контроля, регулирования и управления технологическими процессами в теплоэнергетике, в системах вентиляции, в системах защиты и сигнализации горелочных устройств и в других отраслях

Рабочая среда – воздух, природный газ, нейтральные газы

- Независимость задания пределов 2-я уставками.
- Фильтрация колебаний давлений.
- Большие допустимые перегрузки.
- Высокая точность настройки (гистерезис – 1 % от номинального давления).
- При допусковом контроле параметра (максимум-минимум) заменяет 2 реле давления.



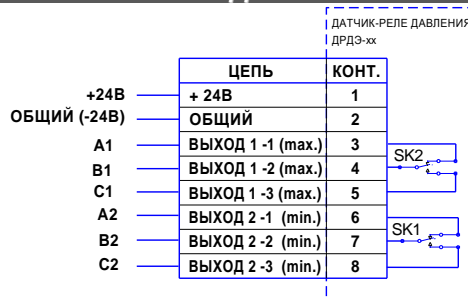
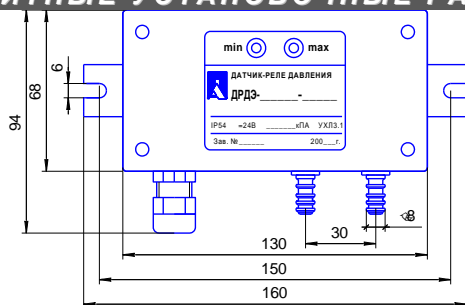
ИСПОЛНЕНИЯ

Модель	Рабочий диапазон (уставки)		Перегрузка, кПа
	кПа	мм. вод. ст.	
ДРДЭ-0,25-ДД	0-0,25	0-25	10
ДРДЭ-0,5-ДД	0-0,5	0-50	50
ДРДЭ-2,5-ДД	0-2,5	0-250	50
ДРДЭ-10-ДД	0-10	0-1000	100
ДРДЭ-50-ДД	0-50	0-5000	250
ДРДЭ-100-ДД	0-100	0-10000	250
ДРДЭ-0.125-ДИВ	±0.125	±12.5	10
ДРДЭ-0.25-ДИВ	±0.25	±25	10

ОСНОВНЫЕ ТЕХНИЧЕСКИЕ ХАРАКТЕРИСТИКИ

Предел допустимой основной погрешности, %	± 1
Пределы перенастройки, %	от 5 до 100
Выходные сигналы	переключающиеся «сухие» (беспотенциальные) контакты электромагнитного реле
Допустимый ток на выходных реле при ~220В/50 Гц и 30В, не более А	2
Время срабатывания реле, не более, с	2
Напряжение питания, (постоянный или переменный ток), В:	24
Допустимая перегрузка выходов – «сухой контакт»	≈220В, 1А; =30В, 2 А
Быстродействие, с . не более	1
Рабочая температура окружающей среды, °С	от – 40 до +60
Степень защиты	IP54
Габаритные размеры, мм: длина x ширина x высота	160 x 94 x 44
Масса, кг, не более	0,3

ГАБАРИТНЫЕ УСТАНОВОЧНЫЕ РАЗМЕРЫ СХЕМА ВНЕШНИХ ПОДКЛЮЧЕНИЙ



Элементы индикации и управления:

- индикатор **max**, срабатывания реле при достижении максимального уровня давления;
- индикатор **min**, срабатывания реле при достижении минимального уровня давления;
- резистор **max** и **min**, установки пределов срабатывания;
- схема контактов реле на съемной лицевой панели прибора;

Выходной сигнал – две пары переключающихся «сухих» контактов электромагнитного реле. Одна пара срабатывает при достижении верхнего предела давления, другая пара – при достижении нижнего предела давления.

Давление P	Уставка P1 «min»	Уставка P2 «max»	Состояние реле K2	Состояние реле K1
P < P1	P1	P2	Включено*	Отключено
P1 < P < P2	P1	P2	Отключено	Отключено
P > P2	P1	P2	Отключено	Включено**

При стандартной настройке: соотношение уставок P2>P1

ОБОЗНАЧЕНИЕ ПРИ ЗАКАЗЕ

Реле перепада давления ДРДЭ-0.25

ДАТЧИКИ-РЕЛЕ ДАВЛЕНИЯ

ДРДМ

ПРЕДНАЗНАЧЕН для установки в системах автоматики котельных агрегатов, газогорелочных устройствах, вентиляционных установках и установках для кондиционирования воздуха.

ИСПОЛЬЗУЕТСЯ для работы в системах автоматического контроля, регулирования и управления технологическими процессами в теплоэнергетике, системах вентиляции и других отраслях.

Рабочая среда – воздух, природный газ, нейтральные газы



Служат для включения, выключения или переключения электрической цепи при изменении действительного значения давления на заданное. Заданный параметр давления (точка переключения) устанавливается с помощью регулировочного лимба со шкалой

ИСПОЛНЕНИЯ

Модель	Диапазон регулирования, кПа	Перепад давления переключения, кПа
ДРДМ-0,5	0,2-0,5	≤0,07
ДРДМ-1	0,2-1	≤0,1
ДРДМ-5	0,5-5	≤0,25
ДРДМ-15	0,5-15	≤1,5

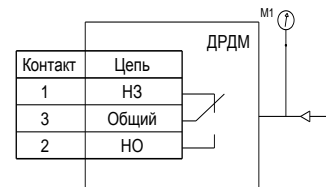
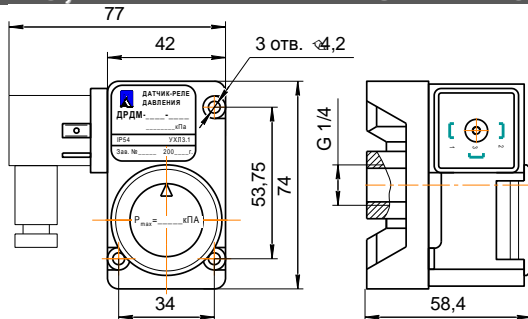
ДОПУСТИМЫЙ ДИАПАЗОН НАГРУЗКИ

Коммутируемое напряжение	Тип нагрузки	
	Активная	Индуктивная
24В, 50Гц	0,02-6А	0,02-2 А
250В, 50Гц	0,02-6 А	0,02-2 А
24В, пост. ток	0,02-1 А	0,02- 1 А
48В, пост. ток	0,02-1 А	0,02- 1 А

ОСНОВНЫЕ ТЕХНИЧЕСКИЕ ХАРАКТЕРИСТИКИ

Макс. рабочее давление	50кПа
Соединение для подачи давления	По центру на нижней стороне корпуса G1/4 - внутренняя резьба по ISO 228
Измерительное соединение	В металлический корпус встроен штуцер для измерения давления Ø9
Температура окружающей среды, °С	от -15 до +70
Напряжение при переключении	Перем. ток мин.24В макс.250 В Пост. ток мин. 24В макс. 48 В
Электрическое соединение	Электрический разъем для штепсельной розетки, 3-хфазный, изолированный, без заземления
Степень защиты, (код IP)	IP 54
Диапазон регулирования	±10% отклонение от точки переключения относительно заданного значения, настройка при падающем давлении, мембрана в вертикальном положении

УСТРОЙСТВО, ГАБАРИТНЫЕ РАЗМЕРЫ СХЕМА ВНЕШНИХ ПОДКЛЮЧЕНИЙ



ОБОЗНАЧЕНИЕ ПРИ ЗАКАЗЕ

Датчик-реле давления ДРДМ-1

ПРИБОР КОНТРОЛЯ ГЕРМЕТИЧНОСТИ ГАЗОВОЙ АРМАТУРЫ

АКГ-1

ПРЕДНАЗНАЧЕН для автоматической проверки герметичности предохранительных запорных клапанов (ПЗК) в группе газовой арматуры перед каждым розжигом горелки.

ИСПОЛЬЗУЕТСЯ в комплекте с существующими системами автоматики и отдельно с выдачей дискретного сигнала об исправности газовой арматуры, в составе действующих и проектируемых систем защиты котельной автоматики и технологических установок для котлоагрегатов с любой мощностью единичной горелки.

Прибор работает в комплекте с реле давления типа ДРД-М, ДРД-Э, ДН, ДД, ДРД и др., либо с аналоговыми датчиками давления типа ДДМ-ДИ и др. со стандартным токовым сигналом (4-20) мА.

- Простота настройки прибора.
- Возможность подключения датчика давления с аналоговым выходным сигналом или реле давления.
- Возможность контроля двойных клапанов или отдельных электромагнитных клапанов.
- Возможность управления напрямую с прибора практически любыми выпускаемыми электромагнитными клапанами.
- Позволяет заменить дорогостоящие АКГ – DUNGS, KROMSCHIEDER



СХЕМА ВНЕШНИХ ПОДКЛЮЧЕНИЙ И СХЕМА РАБОТЫ

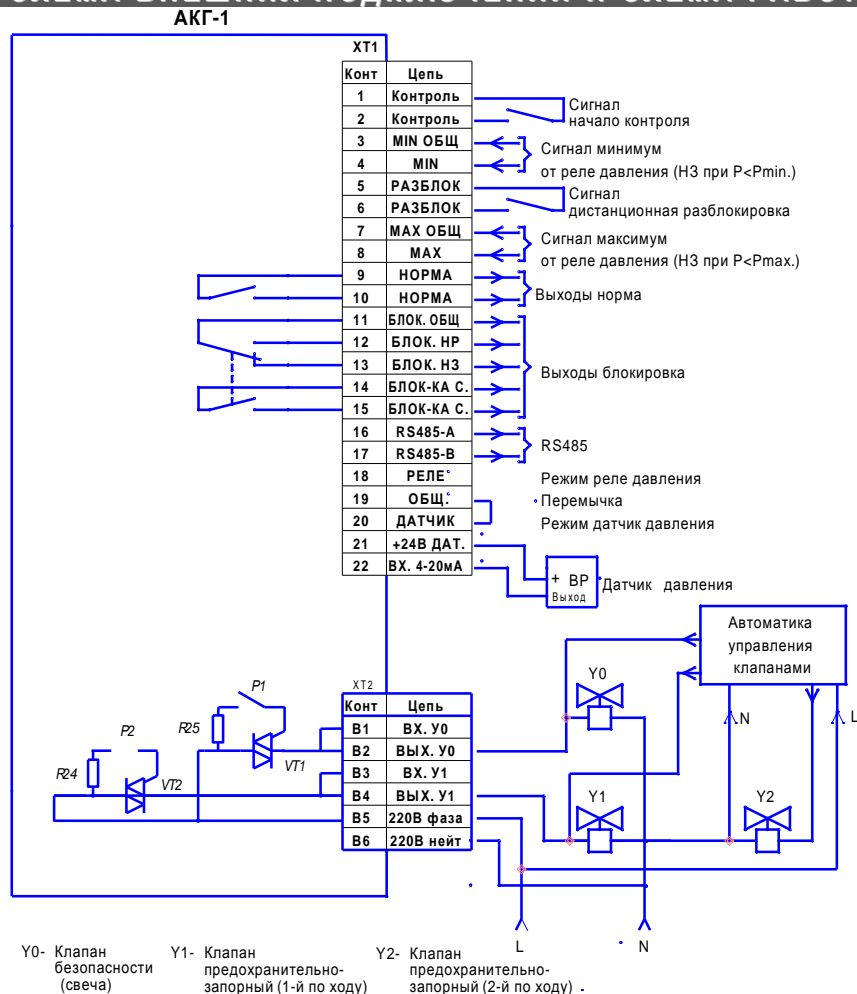


СХЕМА ПОДКЛЮЧЕНИЕ ПРИБОРА АКГ-1

Вариант включения датчика давления с токовым выходом (4-20) мА по 2-х проводной схеме.

Алгоритм проверки герметичности

Проверка герметичности ПЗК-1: Y0 – закрывается, клапаны Y1 и Y2 – закрыты, производится контроль изменения давления датчиком давления или реле давления за интервал времени T1. (интервал T1 устанавливается в зависимости от объема уставкой «Интервал» от 10 до 990 сек.). При превышении заданного предела изменения давления более 10%, загорается индикатор неисправности «ПЗК-1». Если ПЗК-1 герметичен, происходит переход ко второму этапу.

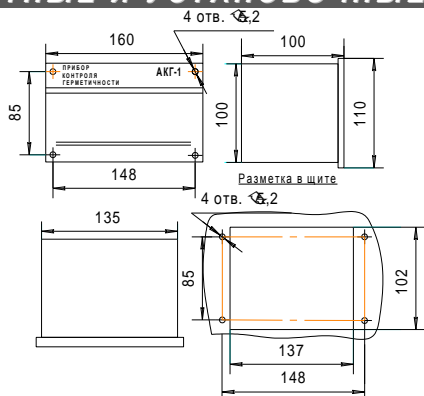
Проверка герметичности ПЗК-2: - открывается клапан Y1 на 5 сек., затем закрывается. Все три клапана закрыты. Происходит контроль давления между клапанами Y1 и Y2 (датчиком давления или реле давления), при понижении давления более чем на 10% за интервал T2=T1 – загорается индикатор «Блокировка», открывается Y0, загорается индикатор «ПЗК-2», в случае успешного завершения проверки загорается индикатор «Норм»

Преимущество применения схемы с аналоговым датчиком давления состоит в том, что происходит запоминание исходного давления и от него исчисляется предел срабатывания, кроме того аналоговый датчик отслеживает текущее значение измеряемого давления. Поскольку проверка герметичности проводится сетевым газом подверженным колебаниям давления, при работе с реле давления необходима его подстройка. При работе с датчиком давления настройка предела срабатывания происходит автоматически

ОСНОВНЫЕ ТЕХНИЧЕСКИЕ ХАРАКТЕРИСТИКИ

Значения уставок временного интервала T1, с	от 10 до 990
Шаг дискретности, с	10
Выходные сигналы	
«Норма» - беспотенциальные («сухие») контакты реле	2А; 220В, 50Гц
«Блокировка» - беспотенциальные («сухие») контакты реле	
«Клапан ПЗК1» - напряжение сети 220В, 50Гц	ток до 5А
«Клапан безопасности» - напряжение сети 220В, 50Гц	
Напряжение питания	220В, 50Гц
Потребляемая мощность, ВА, не более	5
Общая потребляемая мощность (определяется типом газовой арматуры), ВА, не более	500
Температура окружающей среды, °С	от - 40 до +60
Степень защиты, (код IP)	IP40
Время "прогрева" после подачи питания, мин, не более	1
Габаритные размеры: длина x ширина x высота, мм	160 x 100 x 110
Масса, кг, не более	1

ГАБАРИТНЫЕ И УСТАНОВОЧНЫЕ РАЗМЕРЫ



ОБОЗНАЧЕНИЕ ПРИ ЗАКАЗЕ:

Прибор АКГ-1 исп.01 4218-032-04880601-04ТУ
Разрешение на применение Ростехнадзора № РРС 00-16927

КЛАПАН РЕГУЛИРУЮЩИЙ ДВУХХОДОВОЙ С ЭЛЕКТРОПРИВОДОМ

КРД

ПРИМЕНЯЕТСЯ для автоматического регулирования параметров теплоносителя в:

- системах отопления;
- тепло-водоснабжения, ГВС;
- приточной вентиляции;
- подпитки котлов;
- воздушного отопления;
- ИТП, ЦТП.

ДВА ВАРИАНТА ИСПОЛНЕНИЯ:

Исполнение-01. Два концевых выключателя, соответствуют MIN и MAX положению. Регулирование по времени хода штока.

Исполнение-02. Обратная связь (4-20)мА положения штока, а так же два концевых выключателя положения MIN и MAX.



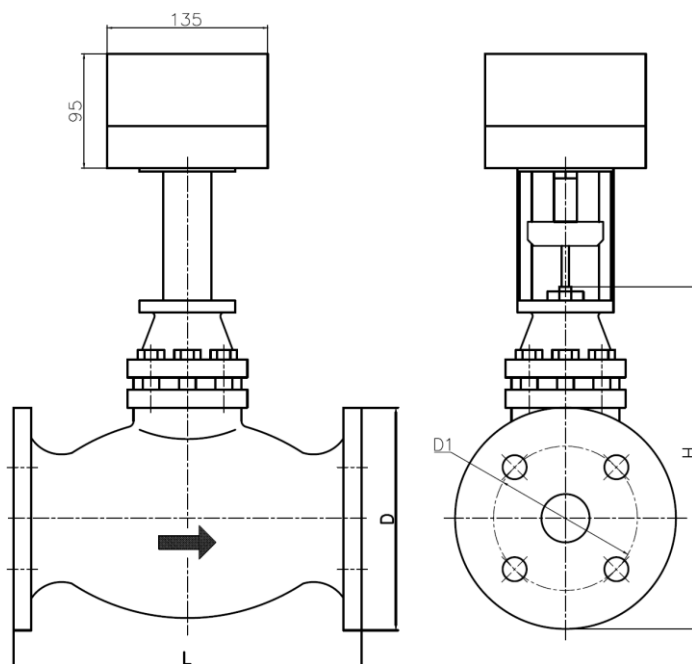
ОСОБЕННОСТИ

- имеет сменное седло из нержавеющей стали, что позволяет регулировать коэффициент пропускной способности Kv;
- фланцевое исполнение клапана;
- материал клапана - сталь
- шток, запорный плунжер и седло из нержавеющей стали – увеличенный срок службы;
- низкая цена по сравнению с аналогами;
- высокая ремонтпригодность;
- быстросъемный электропривод;
- возможность ручного управления (открытия/закрытия) клапана.

ОСНОВНЫЕ ТЕХНИЧЕСКИЕ ХАРАКТЕРИСТИКИ

Проходной диаметр, мм	DN20	DN25	DN32	DN40	DN50
Ход штока, мм	10	16		19	
Коэффициент пропускной способности клапана kV	6,3	10	16	25	40
Коэффициент пропускной способности клапана kV (уменьшенный проход)	2,5; 4	6,3; 8	6,3; 10	10; 16	25; 32
Ход клапана, мм	10	16	16	19	19
Время хода, с	90			100	110
Относительная протечка в затворе	не более 0,05% от kV				
Пропускная характеристика	линейная				
Материал корпуса клапана	сталь				
Запорный плунжер и седло	нержавеющая сталь				
Уплотнение штока	PTFE				
Присоединение	фланцевое				

ГАБАРИТНЫЕ И УСТАНОВОЧНЫЕ РАЗМЕРЫ

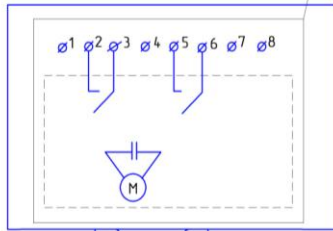


Прходной размер, DN мм	L, мм	H, мм	D, мм	D1, мм	L, мм	Отверстия под болты	Масса, кг
DN20	150	200	105	75	150	4xФ14	4,67
DN25	155	200	115	85	155	4xФ14	7,1
DN32	175	235	140	100	175	4xФ18	9,6
DN40	195	240	145	110	195	4xФ18	12,6
DN50	230	245	160	125	230	4xФ18	15

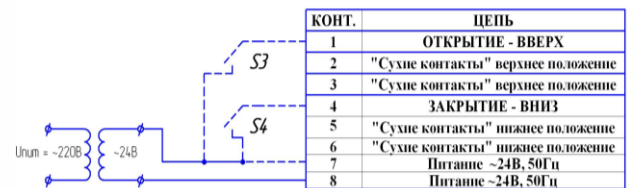
СХЕМА ПОДКЛЮЧЕНИЙ



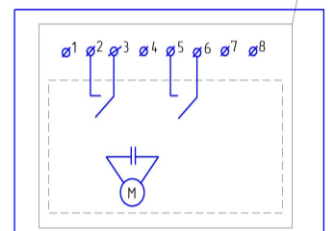
S3, S4 – контакты реле или кнопок с самозвратом



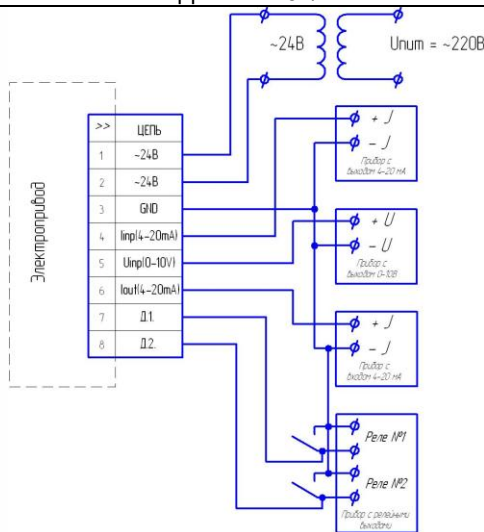
КРД-DN-XX-01/24



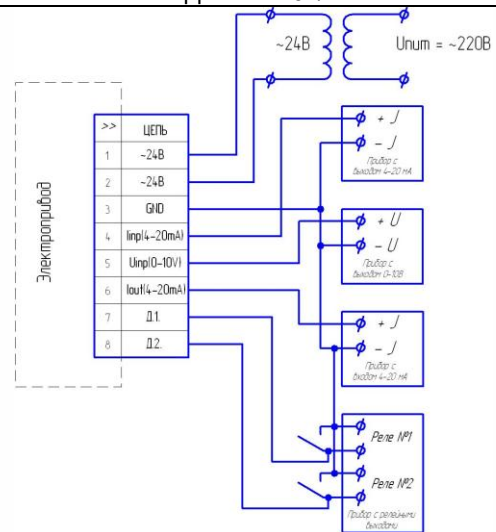
S3, S4 – контакты реле или кнопок с самозвратом



КРД-DN-XX-02/24



КРД-DN-XX-01/220



КРД-DN-XX-02/220

ОБОЗНАЧЕНИЕ ПРИ ЗАКАЗЕ

Клапан регулирующий двухходовой с электроприводом КРД-DN-25-02/220

БЛОК ЗАЩИТЫ И КОНТРОЛЯ

БЗК-М

• ПРЕДНАЗНАЧЕН для индикации состояния установки по двенадцати параметрам, выдачи звукового сигнала и отключения подачи топлива при возникновении аварийной ситуации по какому-либо из контролируемых параметров

- осуществляет проверку собственной работоспособности в режиме автотестирования;
- осуществляет контроль факела горелок установок по трем каналам;
- осуществляет блокировку сигналов «Высокое давление топлива», «Низкое давление топлива», «Нет факела 1», «Нет факела 2», «Нет факела 3» при работе в режиме розжига.



ИСПОЛЬЗУЕТСЯ в системах аварийной защиты паропроизводительных и водогрейных установках (котлах), **не подведомственных Ростехнадзору**, различных типов, а также других теплотехнических объектах, использующих жидкотопливные горелки:

1) БЗК-М-1 для теплотехнического оборудования, работающего на паре давлением до 0,7 кг/см²

2) БЗК-М-2 для теплотехнического оборудования, работающего на горячей воде с температурой до 105 С°

Рекомендуется применять вместо существующих релейных систем автоматики безопасности и устройств контроля факела горелок, по сравнению с которыми БЗК-М имеет более высокую надежность, меньшую стоимость, незначительное энергопотребление и небольшие габариты.

Может работать со следующими датчиками наличия пламени:

- детектирующие датчики (контрольные электроды) типа КЭ;
- фоточастотные преобразователи типа ФДЧ;
- другие типы датчиков, формирующие выходной сигнал постоянного напряжения в диапазоне от минус 10 до минус 1,5 В.

ФУНКЦИИ

Индикация состояния котла по 12 параметрам:

Для паропроизводительных установок:	Для водогрейных установок:
Высокое давление топлива	Высокое давление топлива
Низкое давление топлива	Низкое давление топлива
Нет факела 1	Нет факела 1
Нет факела 2	Нет факела 2
Нет факела 3	Нет факела 3
Разрежение низкое	Разрежение низкое
Давление воздуха низкое	Давление воздуха низкое
Уровень воды низкий	Давление воды низкое
Уровень воды высокий	Давление воды высокое
Давление пара высокое	Температура воды высокая
Общекотельные параметры не в норме	Расход воды низкий
Резерв	Общекотельные параметры не в норме

- индикация выключения.
- индикация отключения защиты.
- индикация режима розжига.
- отключение установки в случае возникновения аварии по одному из двенадцати контролируемых параметров.
- блокировка незадействованных каналов контроля пламени.
- управление аварийной сигнализацией.
- напоминание первопричины срабатывания.
- позволяет устанавливать время отключения установки в пределах от 2 до 60 с по девяти параметрам.
- позволяет устанавливать время режима розжига от 0 до 60 мин.
- осуществляет питание датчиков наличия пламени.

ОСНОВНЫЕ ТЕХНИЧЕСКИЕ ХАРАКТЕРИСТИКИ

входные сигналы От датчиков наличия пламени; Состояние контактов реле контролирующих устройств десяти каналов (кроме каналов контроля пламени). (нормально-замкнутыми и нормально-разомкнутыми контактами)	
выходные сигналы Изменение состояния ключей, допускающих коммутацию пульсирующего постоянного или переменного тока	250В / 5А
Напряжение питания	~ 220В, 50Гц
Потребляемая мощность, ВА	5
Степень защиты (код IP)	IP30
Температура окружающей среды, °С	от +5 до +50
Габаритные размеры (длина x ширина x высота), мм	115 x 240 x 205
Масса, кг	2,5

ОБОЗНАЧЕНИЕ ПРИ ЗАКАЗЕ

Блок защиты и контроля БЗК-М, вода

БЛОКИ ПИТАНИЯ

БП-48-24
БП-10-24

ПРЕДНАЗНАЧЕНЫ для питания любых промышленных систем автоматизации.

Блок питания обеспечивает защиту от короткого замыкания, превышения нагрузки и напряжения, а также температурную защиту.

Встроенный фильтр для снижения помех.



БП-48-24



БП-10-24

Блок питания БП-48-24 рекомендуется:

- для группового питания датчиков давления серии ДДМ (от 1 до 10);
- как резервный блок питания сигнализаторов ЛУЧ-1АМ (от 1 до 10);
- как резервный блок питания измерителей давления ПРОМА-ИДМ (от 1 до 8);
- как резервный блок питания измерителей температуры ПРОМА-ИТМ (от 1 до 8).

Блок питания БП-10-24 рекомендуется:

- для группового питания датчиков давления серии ДДМ (от 1 до 4);
- как резервный блок питания сигнализаторов ЛУЧ-1АМ (от 1 до 3);
- как резервный блок питания измерителей давления ПРОМА-ИДМ (от 1 до 3);
- как резервный блок питания измерителей температуры ПРОМА-ИТМ (от 1 до 3).

ОСНОВНЫЕ ТЕХНИЧЕСКИЕ ХАРАКТЕРИСТИКИ

	БП-48-24	БП-10-24
Входное напряжение, переменное или постоянное	85-264В или = 120-370В	
Частота	47-63 Гц	
Ток	1.5А/115В или 0.75А/230В	300 mA
Мощность, мах	48 Вт	10 Вт
Напряжение	24 В	
Пределы изменения	±1%	
Ток, мах	2А	420 mA
Ток, пределы	0-2А	0-420 mA
Точность регулировки	±1%	
Эффективность (КПД)	80%	76%

Защита

Токовая, при "холодном старте"	30А/115В или 60А/230В
Ток утечки	< 1 mA / 240 В
Предельное напряжение изоляции	Между входом и выходом: 3000В Между входом и землей: 1500В Между выходом и землей: 500В
Защита от перегрузки	105-150% Тип: ограничение постоянного тока. Автовосстановление

Габариты и вес

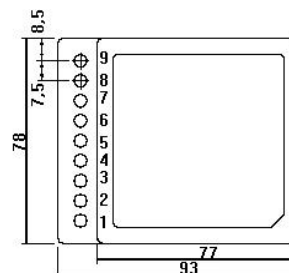
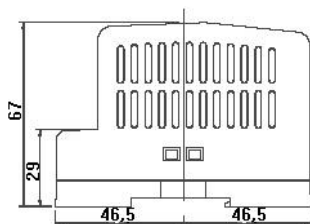
Размеры (W x H x D), мм	78 x 93 x 67	90 x 22,5 x 115
Вес, кг	0.4	0.25

Окружающая среда

Рабочая температура, °С и влажность, %	от -10 до + 45 и от 20 до 90
Температура хранения, °С и влажность, %	от -20 до +85 и от 10 до 95

УСТРОЙСТВО, ГАБАРИТНЫЕ И УСТАНОВОЧНЫЕ РАЗМЕРЫ

Конструктивно выполнен в ударопрочном, влагоустойчивом корпусе, отвечающем всем международным стандартам.



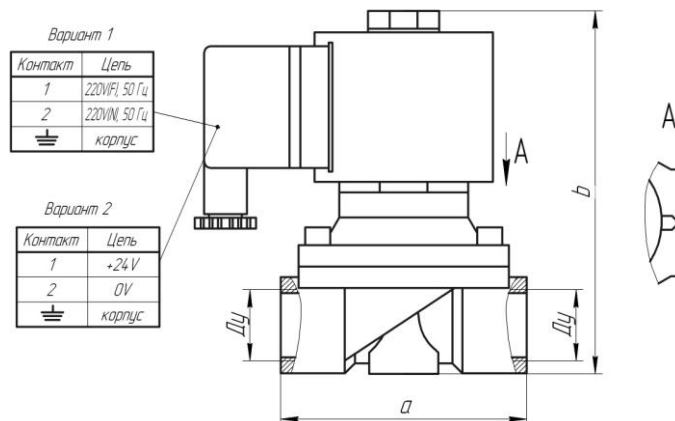
ОБОЗНАЧЕНИЕ ПРИ ЗАКАЗЕ

Блок питания БП 48-24

КЛАПАН ЭЛЕКТРОМАГНИТНЫЙ

КЭГ

ПРЕДНАЗНАЧЕН для перекрытия трубопроводов газа, жидкостей, топлива в системах с дистанционным управлением. ИСПОЛЬЗУЕТСЯ в схемах автоматического розжига, регулирования и защиты котлов, теплогенераторов, отопительных установок, для управления потоком газа или жидкого топлива.



ОСНОВНЫЕ ТЕХНИЧЕСКИЕ ХАРАКТЕРИСТИКИ

Условный проход, Ду, мм	10	15	20	25	32	40	50
Обесточенное положение	НЗ		НЗ/НО	НЗ			
Давление рабочее, P _{раб} , МПа	0,25						
Номинальная потребляемая мощность, Вт (не более)	15			30			
Рабочая среда	воздух, нейтральные газы, природные газы, смесь типа пропан-бутан, дизельное топливо, жидкости						
Температура рабочей среды, °С	от - 5 до + 60						
Материал уплотнения	NBR						
Напряжение управления электромагнитом, Переменный, В	~220/50Гц						
Постоянный, В	=24						
Исполнение клапана по направлению движения рабочей среды на входе и выходе	проходной						
Присоединение к источнику напряжения / управления	DIN43650						
Положение клапана на трубопроводе	вертикальное						
Условия эксплуатации	У3 по ГОСТ 15150						
Степень защиты, (код IP)	IP65						
Класс защиты	01						
Класс герметичности по ГОСТ 9544	А						

ГАБАРИТНЫЕ И УСТАНОВОЧНЫЕ РАЗМЕРЫ

Наименование	Ду мм	Присоединение к трубопроводу	Габаритные размеры (а x b)
КЭГ-10	10	муфтовое 3/8"	52,5x85,5
КЭГ-15	15	муфтовое 1/2"	69x117
КЭГ-20	20	муфтовое 3/4"	73x123
КЭГ-25	25	муфтовое 1"	99x135
КЭГ-32	32	муфтовое 1 1/4"	112x175
КЭГ-40	40	муфтовое 1 1/2"	123x175
КЭГ-50	50	муфтовое 2"	168x209
КЭГ-20-НО	20	муфтовое 3/4"	73x123

ОБОЗНАЧЕНИЕ ПРИ ЗАКАЗЕ

КЛАПАН ЭЛЕКТРОМАГНИТНЫЙ КЭГ-15, КЭГ-20-НО

РЕЛЕ ПРОТОКА

РП

ПРЕДНАЗНАЧЕН сигнализации наличия протока воды или других жидкостей в трубопроводах или системах.

ИСПОЛЬЗУЕТСЯ в системах автоматического контроля котельных установок, отопительных систем, водопроводных, насосных станций и др. трубопроводных систем

Рабочая среда – неагрессивные жидкости



ОСНОВНЫЕ ТЕХНИЧЕСКИЕ ХАРАКТЕРИСТИКИ

Рабочая среда	Неагрессивные жидкости (недопустимо использовать пар)
Допустимая нагрузка на контакты реле	230В, 10А
Максимальное статическое давление	1,8 МПа
Температурный диапазон рабочей среды	От 0°С до плюс 120°С
Температурный диапазон окружающей среды	От минус 20°С до плюс 50°С
Относительная влажность окружающей среды	5...95%
Присоединение	G 1
Класс защиты корпуса	IP 65
Масса	0,7 кг
Надежность	Не менее 100000 циклов коммутаций
Габаритные размеры	210x102x72 мм
Диаметр контролируемого трубопровода	1-6"

УСТРОЙСТВО, ГАБАРИТНЫЕ РАЗМЕРЫ СХЕМА ВНЕШНИХ ПОДКЛЮЧЕНИЙ

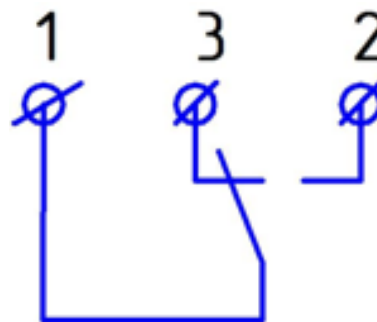
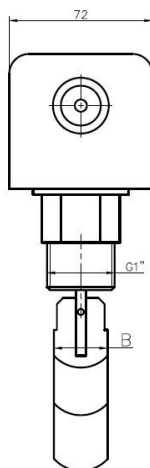
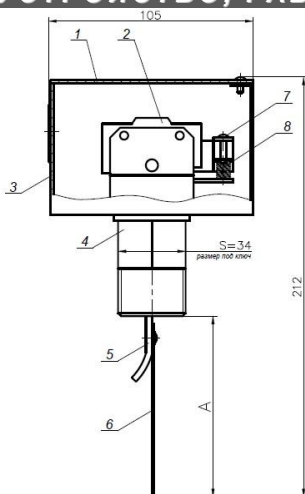


Схема подключений.

Конструкция РП

1. Крышка
2. Реле
3. Корпус
4. Резьбовой штуцер G1 (латунь)
5. Рычаг (латунь)
6. Пластина (ламель) из нерж. стали
7. Регулировочный винт
8. Пружина из нерж. стали

Диаметр трубы, дюйм	A, мм	B, мм
1	37	25
2	64	29
3	89	29
4	168	29
6	168	29

При отсутствии протока контакты 1-2 разомкнуты, а контакты 1-3 замкнуты. При достижении расхода жидкости в соответствии с таблицей 2 – контакты 1-2 замыкаются и размыкаются контакты 1-3.

ОБОЗНАЧЕНИЕ ПРИ ЗАКАЗЕ

Реле протока РП

ПРИБОР РЕГУЛИРУЮЩИЙ

P-25.1.2м

ПРЕДНАЗНАЧЕН для применения в схемах автоматического регулирования и управления теплотехническими процессами в котельных установках малой и средней мощности и других теплотехнических объектах. Выходные бесконтактные ключи устройства коммутируют переменный (частотой 50Гц) и пульсирующий постоянный ток с амплитудным значением до 2А при действующем значении тока от 0,1 до 2,0А и действующем значении напряжения внешнего источника питания выходных цепей не более 250В.



Это позволяет управлять исполнительными механизмами (МЭО-100, МЭО-250) без промежуточных устройств (пускатели магнитные, реле, усилители, пускатели бесконтактные ПБР).

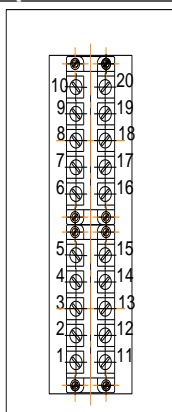
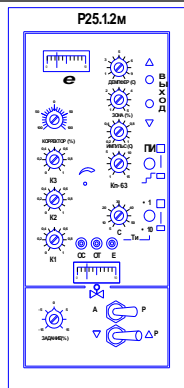
Прибор имеет дополнительные входы для подключения унифицированных электрических сигналов от 0 до 5мА, от 0 до 20мА, от 0 до 10В постоянного тока, предназначенные для ввода корректирующих воздействий.

ОСНОВНЫЕ ТЕХНИЧЕСКИЕ ХАРАКТЕРИСТИКИ

Выходные сигналы:

- импульсы напряжения пульсирующего постоянного тока среднего значения, В	24
- импульсы напряжения постоянного тока, В	±10
- изменение состояния бесконтактных ключей, допускающих коммутацию пульсирующего постоянного или переменного тока при действующем значении до 2А и действующем значении напряжения внешнего источника питания выходных цепей, В, до	250
Вид и номинальный диапазон изменения сигналов	Сигнал переменного тока (частотой 50Гц) от 0 до 0,5В, изменение взаимной индуктивности от 0 до 10 мГн
Вид и количество подключаемых измерительных преобразователей	От 1 до 3 дифференциально-трансформаторных измерительных преобразователей.
Габаритные размеры блока, мм, не более	120x240x285
Масса блока, кг, не более	4,4

ЭЛЕМЕНТЫ ИНДИКАЦИИ И КОММУТАЦИИ



Контакт	Цепь	Контакт	Цепь
10	Общая точка ключей	20	Общая точка схемы
9	Выход «Больше»	19	Питание датчиков
8	Общая точка выхода	18	Внешний задатчик
7	Выход «Меньше»	17	Внешний задатчик
6	10В	16	0-10В
5	Внешний ИП	15	Вход 3
4	Датчик ИП	14	Вход 2, 3
3	Питание датчика	13	Вход 2
2	220В – ноль	12	Вход 1
1	220В - фаза	11	Вход 1

Вид на лицевую панель

Вид сзади

СХЕМА ВНЕШНИХ ПОДКЛЮЧЕНИЙ

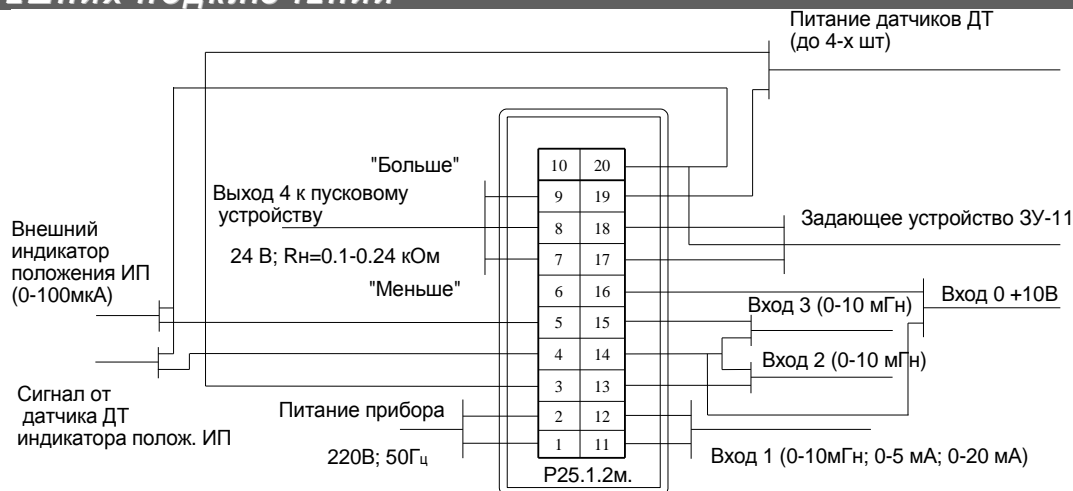
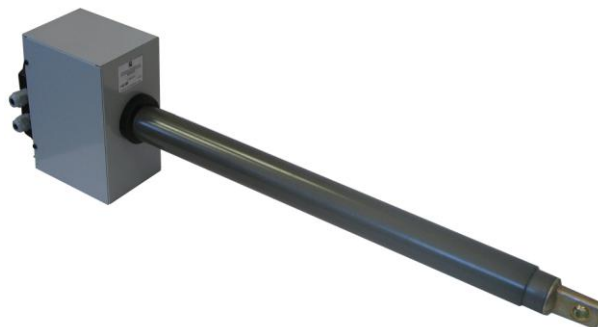


Схема подключения прибора P25.1.2м.

ОБОЗНАЧЕНИЕ ПРИ ЗАКАЗЕ

Прибор регулирующий P-25.1.2м

МЕХАНИЗМ ИСПОЛНИТЕЛЬНЫЙ ЭЛЕКТРИЧЕСКИЙ ПРЯМОХОДНЫЙ МЭП-М



ПРЕДНАЗНАЧЕН для перемещения объектов регулирования в системах автоматического регулирования технологическими процессами в соответствии с командными сигналами регулирующих или управляющих устройств.

- Обеспечивает поступательное перемещение объекта регулирования.
- Устанавливается непосредственно на объекте регулирования.
- Регулирование хода выдвижной тяги концевыми выключателями.
- Функционально заменяет МЭО-40, -100, -250, МЭОК и т.п.

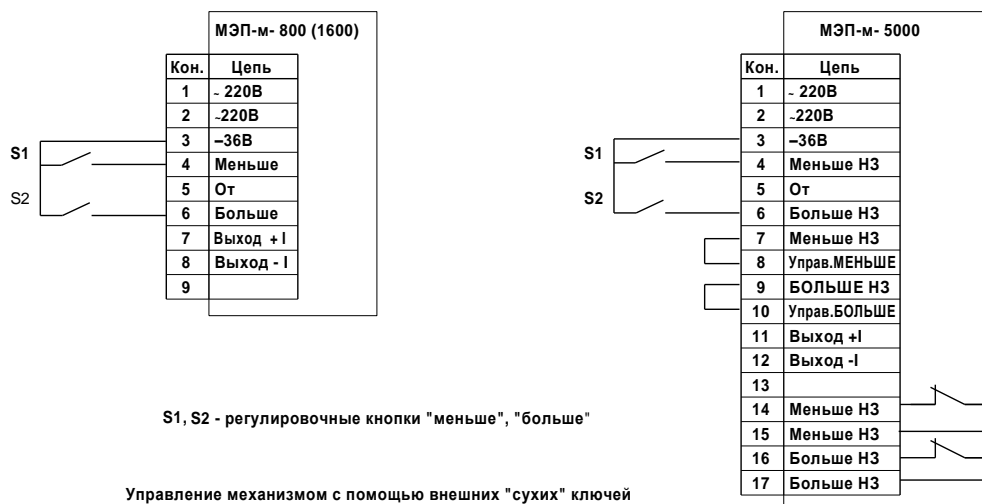
ИСПОЛНЕНИЯ

Обозначение механизма	Номинальная нагрузка (тяговое усилие) на выдвижной тяге, Н	Номинальное значение времени полного хода выдвижной тяги, с	Номинальное значение полного хода выдвижной тяги, мм	Потребляемая мощность, не более Вт
МЭП-М-800/30-220	800	55 (30)	220	60
МЭП-М-1600/45-400	1600	45	400	80
МЭП-М-5000/60-530	5000	60	530	120

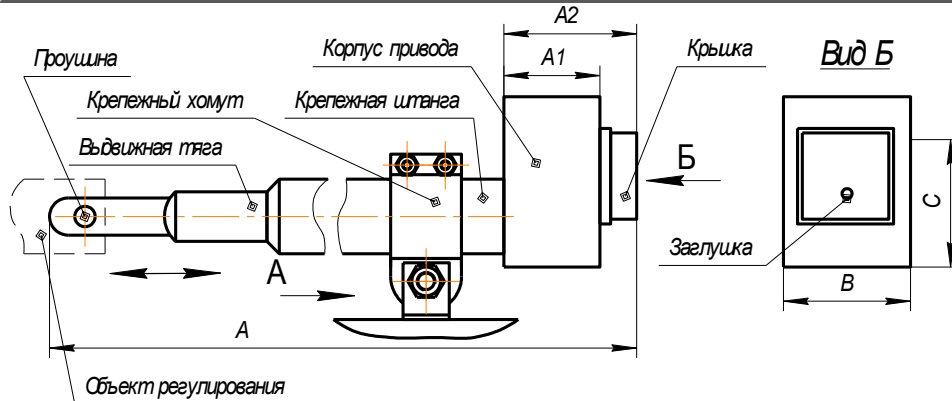
ОСНОВНЫЕ ТЕХНИЧЕСКИЕ ХАРАКТЕРИСТИКИ

Режим работы механизма	повторно-кратковременный с частыми пусками, реверсивный.
Максимальная частота включений в 1 ч	630
Продолжительность включений, % от периодичности включений до	25
При реверсировании интервал времени между включением и выключением на обратное направление должен быть, мс, не менее	50
Рабочее положение механизма в пространстве	произвольное.
Электропитание механизма	220 В, 50 Гц.
Датчик обратной связи	«токовый» 4-20мА
Управление	Контактное, при помощи двух реле
Ручное управление	2 кнопки вперед-назад
Ток управляющей цепи, мА, не более	20
Степень защиты, (код IP)	IP50
Температура окружающей среды, °С	от -30 до +40
Габаритные размеры, мм, не более	
МЭП-М-800	520x95x135
МЭП-М-1600	580x105x170
МЭП-М-5000	750x130x185
Масса, кг, не более	
МЭП-М-800	4
МЭП-М-1600	6
МЭП-М-5000	12

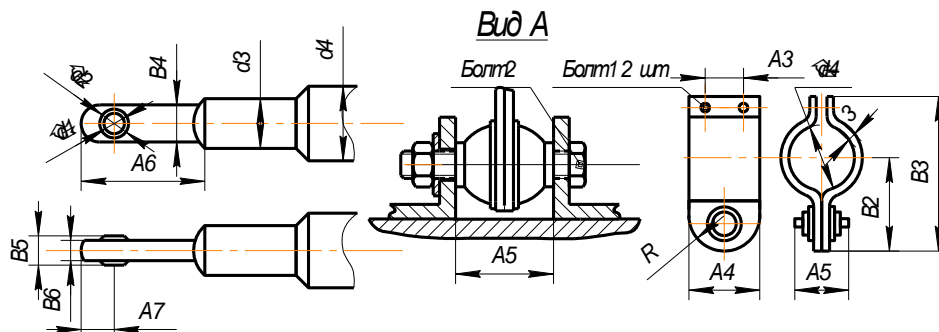
СХЕМА ВНЕШНИХ ПОДКЛЮЧЕНИЙ



УСТРОЙСТВО, ГАБАРИТНЫЕ И УСТАНОВОЧНЫЕ РАЗМЕРЫ

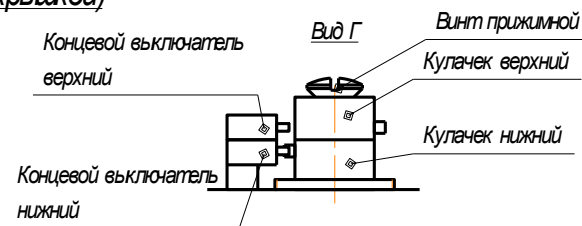
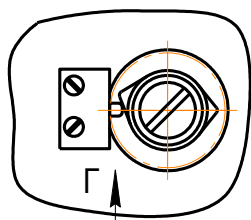


а) Общий вид крепления МЭП



б) Наконечник выдвижной тяги в) Крепление крепежного хомута г) Крепежный хомут

Вид Б (со снятой крышкой)



д) Регулируемые кулачки и концевые выключатели

Обознач.	A	B	C	A1	A2	A3	A4	A5	A6	A7	B1	B2	B3	B4	B5	B6	d1	d2	d3	d4	Болт1	Болт2	R
МЭП 800	520	100	135	138	180	30	46	19	44	11	135	54	88	22	10	8	8	19	20	25	M8	M8x50	24
МЭП 1600	720	110	170	205	240	37	56	18	58	17	173	72	114	34	18	13	13	20	26	35	M12	M12x80	30
МЭП 5000	1020	110	280	210	255	40	60	32	62	23	182	85	133	35	17	14	13	19	45	50	M12	M12x80	30

ПРИМЕЧАНИЕ. Размер А - при полностью утопленной выдвижной тяге.

ОБОЗНАЧЕНИЕ ПРИ ЗАКАЗЕ

Механизм исполнительный тип МЭП-М-800/30-220

ПУСКАТЕЛИ БЕСКОНТАКТНЫЕ РЕВЕРСИВНЫЕ

ПБР

ПРЕДНАЗНАЧЕНЫ

- ПБР-2М для управления механизмами МЭО, имеющими электромагнитный тормоз и однофазный конденсаторный электродвигатель;
- ПБР-3А для управления механизмами МЭО с трехфазными асинхронными (синхронными) электродвигателями АОЛ, 4А, АИР (ДСТР). Защита электродвигателя от перегрузки.



ОСНОВНЫЕ ТЕХНИЧЕСКИЕ ХАРАКТЕРИСТИКИ

Входной сигнал	24 В постоянного пульсирующего тока или замыкание ключей
Входное сопротивление, Ом	не менее 750
Максимальный коммутируемый ток, А ПБР-2 / ПБР-3	4 / 3
Степень защиты, (код IP)	IP54
Потребляемая мощность, ВА, не более ПБР-2 / ПБР-3	7 / 5
Габариты	242x89x125 мм
Температура окружающей среды, °С	от +5 до +50
Масса, не более	1,4 кг

Пускатели ПБР допускают работу в повторно-кратковременном реверсивном режиме с частотой включений до 630 в час и продолжительностью включений до 25%.

СХЕМА ВНЕШНИХ ПОДКЛЮЧЕНИЙ



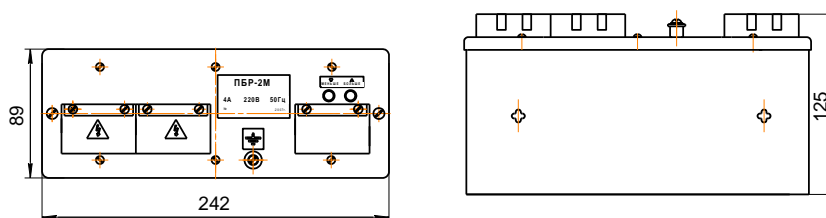
ПБР-2М



ПБР-3А

ГАБАРИТНЫЕ РАЗМЕРЫ СХЕМА ВНЕШНИХ ПОДКЛЮЧЕНИЙ

ВИД СНИЗУ



ОБОЗНАЧЕНИЕ ПРИ ЗАКАZE

Пускатель бесконтактный реверсивный ПБР-2М

КЛАПАНЫ ЭЛЕКТРОМАГНИТНЫЕ СЕРИИ ВН И ВФ

Область применения

Клапаны предназначены для использования в системах дистанционного управления газогорелочных устройств паровых и водогрейных котлов, теплогенераторов, бытовых отопительных установок и в технологических трубопроводных системах для управления потоком газа и жидких неагрессивных сред вязкостью до $40 \cdot 10^{-4} \text{ м}^3/\text{с}$ в качестве запорорегулирующего органа и ор



Fig. 1



Fig. 2



Fig. 3

Наименование параметра Parameters	Для жидких сред For liquids		Н. открытые Normally Open		Двухпозиционные Two-position																																	
	Fig. 1						Fig. 2			Fig. 3			Fig. 2			Fig. 3																						
	ВН½С-4	ВН¾С-4	ВН1С-4	ВФ¾Н-4	ВФ1Н-4	ВФ1Н-4	ВН½Н-0,2	ВН¾Н-4	ВН¾Н-4К	ВН¾Н-0,2	ВН¾Н-4	ВН¾Н-4К	ВН1Н-0,2	ВН1Н-4	ВН1Н-4К	ВН1½ Н-1	ВН1½ Н-1К	ВН1½ Н-2	ВН1½ Н-2К	ВН1½ Н-3	ВН1½ Н-3К	ВН1½ Н-1 фл.	ВН1½ Н-1К фл.	ВН1½ Н-2 фл.	ВН1½ Н-2К фл.	ВН1½ Н-3 фл.	ВН1½ Н-3К фл.	ВН2Н-1	ВН2Н-1К	ВН2Н-2	ВН2Н-2К	ВН2Н-3	ВН2Н-3К	ВН2Н-1 фл.	ВН2Н-1К фл.	ВН2Н-2 фл.	ВН2Н-2К фл.	ВН2Н-3 фл.
1. Диапазон присоединительного давления, бар Pressure range, bar	0.4						0.0,2	0.4	0.0,2	0.4	0.0,2	0.4	0.0,2	0.4	0.1	0.2	0.3	0.1	0.2	0.3	0.1	0.2	0.3	0.1	0.2	0.3	0.1	0.2	0.3	0.1	0.2	0.3	0.1	0.2	0.3	0.1	0.2	0.3
2. Условный проход, мм Nominal passage, mm	15	20	25	15	20	25	15	20	25	40						50																						
3. Диаметр резьбы, дюйм Diameter of a thread, inch	½	¾	1	½	¾	1	½	¾	1	1½			2																									
4. Межцентровое расстояние присоединительных отверстий, мм/ диаметр отверстий, мм Distance spacing on centers of mounting apertures, mm/ diameter of apertures, mm													100 / 12						110 / 12																			
5. Частота включений, 1/ч, не более Switching frequency, 1/h, max	500						1000																															
6. Номинальная мощность, Вт, не более (одной катушки) Rated power consumption, W, max (for one coil)	35						25						35	25	35	25	35	25	35	25	35	25	35	25	35	25	35	25	35	25	35	25	35	25	35			
7. Масса, кг, не более Weight, kg, max	2,6	2,8	1,9	2,1	1,9	2,1	1,9	2,1	4,4	5,0	4,4	5,0	4,9	5,5	4,9	5,5																						
8. Габаритные размеры, мм, не более Overall dimensions, mm, max													165																									
а) длина (length)	95	105	95	105	95	105	95	105	110																													
б) ширина (width)	65	75	65	65	65	65	65	75																														
в) высота (height)	135	140	135	140	135	140	135	140	190																													
9. Количество электромагнитных катушек, шт Number of solenoid coils, pcs	1																																					
10. Температура рабочей среды, °С Operating environment temperature, °С	от 5°С выше точки замораживания до +50°С from 5°С above the freezing point up +50°С						-30..+70																															
11. Полный ресурс (до списания), включений, не менее Service term, switchings, min	5·10 ⁵						10 ⁶																															
12. Положение на трубопроводе Pipework position	горизонтальное (рекомендуется), вертикальное horizontal (recommended), vertical																																					



Fig. 4



Fig. 5



Fig. 6

Наименование параметра Parameters	Двухпозиционные Two-position										Трёхпозиционные Three-position					
	Fig. 4										Fig. 5			Fig. 6		
	VH2½ H-0,5 VH2½ H-0,5K	VH2½ H-1 VH2½ H-1K	VH2½ H-3 VH2½ H-3K	VH3H-0,5 VH3H-0,5K	VH3H-1 VH3H-1K	VH3H-3 VH3H-3K	VH4H-0,5 VH4H-0,5K	VH4H-1 VH4H-1K	VH4H-3 VH4H-3K	VH¾B-0,2 VH¾B-0,2K	VH¾B-1 VH¾B-1K	VH1B-0,2 VH1B-0,2K	VH1B-1 VH1B-1K	VH1½B-0,2 VH1½B-0,2K	VH1½B-0,2фл. VH1½B-0,2Кфл.	VH2B-0,2 VH2B-0,2K
1. Диапазон присоединительного давления, бар Pressure range, bar	0..0,5	0..1	0..3	0..0,5	0..1	0..3	0..0,5	0..1	0..3	0..0,2	0..1	0..0,2	0..1	0..0,2	0..0,2	
2. Условный проход, мм Nominal passage, mm	65			80			100			20	25	40	50			
3. Диаметр резьбы, дюйм Diameter of a tread, inch										¾	1	1½	2			
4. Межцентровое расстояние присоединительных отверстий, мм/ диаметр отверстий, мм Distance spacing on centers of mounting apertures, mm/ diameter of apertures, mm	130 / 14			150 / 17			170 / 17						100 / 12	110 / 12		
5. Частота включений, 1/ч, не более Switching frequency, 1/h, max	300										1000					
6. Номинальная мощность, Вт, не более (одной катушки) Rated power consumption, W, max (for one coil)	40	55	65	55	65	90	55	65	90				25			
7. Масса, кг, не более Weight, kg, max	8,8	9,2	9,5	10,2	10,6	12,9	12,1	12,4	14,8	3,5	3,7	6,4	6,9			
8. Габаритные размеры, мм, не более Overall dimensions, mm, max																
а) длина (length)	235			260			280			95	105	165				
б) ширина (width)	145			165			185			65	75	105	115			
в) высота (height)	275	290	305	300	315	320	330	345	350	250	260	325	350			
9. Количество электромагнитных катушек, шт Number of solenoid coils, pcs	1										2					
10. Температура рабочей среды, °С Operating environment temperature, °С											-30..+70					
11. Полный ресурс (до списания), включений, не менее Service term, switchings, min	5·10 ⁵										10 ⁶					
12. Положение на трубопроводе Pipework position	горизонтальное ± 15° horizontal ± 15°										горизонтальное (рекомендуется), вертикальное horizontal (recommended), vertical					



Fig. 7



Fig. 8



Fig. 9



Fig. 10

Трехпозиционные Three-position				Двухпозиционные Two-position				С электроприводом регулятора потока With electromechanical gas-flow regulator																				
Fig. 7				Fig. 8				Fig. 9						Fig. 10														
ВН1½ В-1	ВН1½ В-1К	ВН1½ В-1фл.	ВН1½ В-1Кфл.	ВН2 В-1	ВН2 В-1К	ВН2 В-1фл.	ВН2 В-1Кфл.	ВН6Н-1	ВН6Н-1К	ВН6Н-3	ВН6Н-3К	ВН8Н-1	ВН8Н-1К	ВН8Н-3	ВН8Н-3К	ВН2½М-0,5К	ВН2½М-1К	ВН2½М-3К	ВН3М-0,5К	ВН3М-1К	ВН3М-3К	ВН4М-0,5К	ВН4М-1К	ВН4М-3К	ВН6М-1К	ВН6М-3К	ВН8М-1К	ВН8М-3К
0..1				0..1	0..3	0..1	0..3	0..0,5	0..1	0..3	0..0,5	0..1	0..3	0..0,5	0..1	0..3	0..1	0..3	0..0,5	0..1	0..3	0..0,5	0..1	0..3	0..1	0..3	0..1	0..3
40		50		150		200		65		80		100		150		200												
1½		2																										
100 / 12		110 / 12		225 / 18		280 / 18		130 / 14		150 / 17		170 / 17		225 / 18		280 / 18												
1000				300				100																				
25				80	120	130	150	40	55	65	55	65	90	55	65	90	80	120	130	150								
6,4		6,9		101	104	145		13,5	13,9	14,1	15,5	16,0	17,0	16,9	17,2	19,6	111	114	150	153								
165		165		475		605		235		260		280		475		605												
180		195		330		430		155		170		195		330		430												
190		220		580		750		495	510	520	535	550	565	550	565	580	790	975										
2								1																				
																-30..+70												
10 ⁶				5·10 ⁵				5·10 ⁵ (10 ⁴)*																				
↑								горизонтальное ± 15° horizontal ± 15°																				

ФИЛЬТРЫ ГАЗОВЫЕ

СЕРИИ ФН

ПРЕДНАЗНАЧЕНЫ для установки на газопроводах перед запорно-регулирующей арматурой газогорелочных устройств котлов, теплогенераторов, инфракрасных обогревателей и др. газосжигательных установках с целью очистки газа от механических частиц для повышения надежности и долговечности оборудования.



Fig. 1

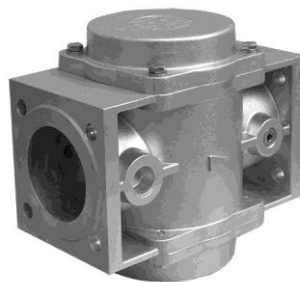


Fig. 2



Fig. 3

ОСНОВНЫЕ ТЕХНИЧЕСКИЕ ХАРАКТЕРИСТИКИ

	ФН 1/2-2	ФН 3/4-2	ФН 1-2	ФН 3/2-2	ФН 2-2	ФН 5/2-2	ФН 3-1	ФН 4-1	ФН 6-1	ФН 8-1
Условный проход, мм	15	20	25	40	50	65	80	100	150	200
Давление рабочее максимальное, кПа, не более	300									
Рабочая площадь фильтрующего элемента, м ²	0,03				0,04	0,05	0,06	0,4	0,65	
Размер пор фильтрующего элемента, мкм	50									
Средняя наработка на отказ, час	10000									
Температура окружающей среды, °С	от – 60 до +40									
Габаритные размеры										
Длина, мм	162			162	235	260	280	480	610	
Высота, мм	190			200	220	230	255	800	900	
Ширина, мм	100			120	145	165	186	350	450	
Масса, кг	2,8			3	4,4	5,1	6,2	80	127	
	Fig. 1			Fig. 1, Fig. 2		Fig. 2			Fig. 3	

ОБОЗНАЧЕНИЕ ПРИ ЗАКАЗЕ

Фильтр газовый ФН2-2 Ду50