

*Раздел 4*  
**Комплекты  
термопреобразователей  
платиновых  
технических разностных  
типа КТПТР**

комплекты термопреобразователей платиновых технических разностных типа КТПТР-01, КТПТР-03, КТПТР-04, КТПТР-05, КТПТР-06, КТПТР-07, КТПТР-08 для использования в системах учета тепла и могут применяться в промышленном и индивидуальном учете тепловой энергии.

Комплект термометров представляет собой два и более платиновых термометра, подобранных по заданным параметрам таким образом, что разница между ними, в показаниях температуры, минимальна. Наши приборы обеспечивают стабильно минимальную разницу в измерениях температуры и позволяют снизить до минимума погрешность в показаниях потребляемой тепловой энергии.

Результаты испытаний с целью утверждения типа КТПТР-01, КТПТР-03 признаны:  
-департаментом стандартов Эстонии, сертификат №SA3-4/3.10.96.  
-Республикой Казахстан, сертификат №232 от 02.10.1997г.  
-научно-технической комиссией по метрологии Госстандарта Украины, протокол №6 от 16.12.98г.

В 1998г. разработаны и прошли испытания с целью утверждения типа КТПТР-04, КТПТР-05, которые выпускаются по ТУ 4211-071-17113168-98 и занесены в Государственный реестр России под №17468-98.

Результаты испытаний КТПТР-04, КТПТР-05 признаны научно-технической комиссией Госстандарта Украины, протокол №6 от 16.12.98г.

В 2001 году разработаны малогабаритные комплекты термопреобразователей типа КТПТР-06, КТПТР-07, КТПТР-08 по ТУ 4211-072-17113168-01 Госреестр № 21605-01, предназначенные для монтажа в трубопроводах диаметров 1/2” и выше.

В 2005 г. ввели в Госреестр новый тип комплектов – КТПТР-03. Он состоит из платиновых термометров серии ЧЭПТ-3, конструктивно представляющих собой корпус из нержавеющей трубки и 4-х жильный кабель связи длиной от 1,3 п.м. Размеры корпуса зависят от НСХ чувствительного элемента, но являются постоянной величиной для каждого типа НСХ. Например, для элементов 100П, Pt100, Pt500, Pt1000 диаметр корпуса 4 мм, длина – 40 мм. Далее эти изделия вставляются в гильзы ГЗ-6,3-4 с необходимой длиной рабочей части (именно длина гильзы и определяет рабочую часть термометра) и специальным образом фиксируются в них с возможностью пломбировки фиксатора.

В течение 1995-2006 г. изготовлено более 200 тыс. комплектов термометров КТПТР. Каждый второй установленный в России теплосчетчик укомплектован термометрами КТПТР.

Производство КТПТР лицензировано. Все комплекты имеют 4-х годичный межповерочный интервал.

Вся продукция имеет сертификаты Государственного стандарта России.

#### **Общие указания по оформлению заказа на поставку.**

При заказе необходимо указать полное наименование КТПТР, тип, шифр исполнения (в таблицах графа «Шифр»), количество комплектов и схему соединений.

#### **Внимание заказчика**

- |  |       |
|--|-------|
| 1. В комплект поставки входят:                                   |       |
| а) Термопреобразователи  | 2 шт. |
| б) Прокладка медная  | 2 шт. |
| в) Техническое описание или руководство по эксплуатации на заказ | 1 шт. |
| г) Паспорт   | 1 шт. |
| д) Свидетельство о поверке                                       | 1 шт. |

Примечание:

КТПТР-04 могут комплектоваться гильзой защитной ГЗ-6,3-6-1, а КТПТР-05 - гильзой защитной ГЗ-6,3-6-2 с  $P_v=6,3$  МПа по отдельному заказу.

По согласованию заказчика с исполнителем в КТПТР количество термопреобразователей, входящих в один комплект, может быть увеличено.

КТПТР-03, КТПТР-06, КТПТР-07, КТПТР-08 монтируются непосредственно в тройники трубопроводов через стандартные фитинги или в бобышку, а также могут комплектоваться защитными гильзами ГЗ-6,3-4 с  $R_y=6,3$  Мпа.

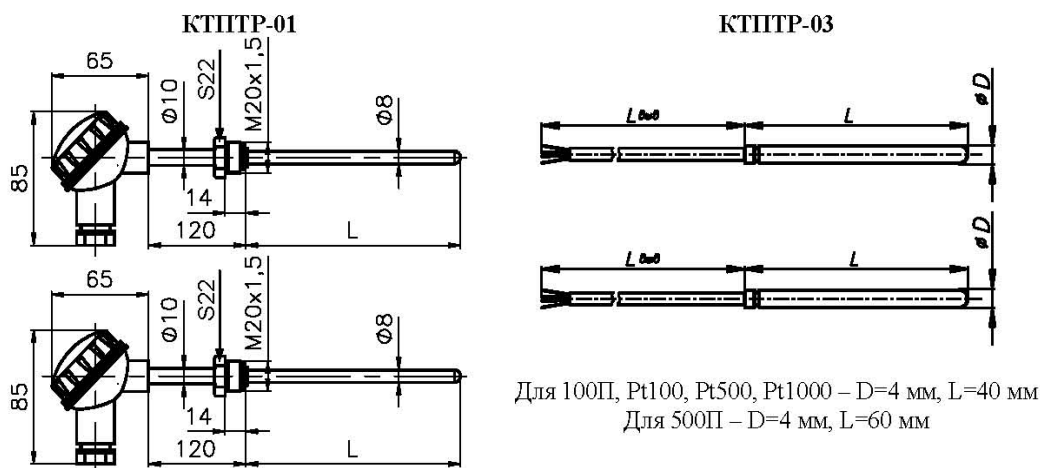
Головка термопреобразователей изготавливается из сополимера марки АБС-2020-32, арматура - из стали 12Х18Н10Т.

Для выводного кабеля в головке имеется отверстие. Каждая жила (провод) кабеля крепится на винт гайкой М4х0,7.

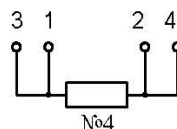
Для комплектов, предназначенных для экспорта, маркировка прибора и эксплуатационная документация (паспорт, техническое описание и т.д.) выполняются на английском и русском языках.

#### 4.1. Комплекты термопреобразователей платиновых технических разностных типа КТПТР-01, КТПТР-03 ТУ 4211-070-17113168-95 Госреестр № 14638-95.

Комплекты термопреобразователей предназначены для измерения температуры и разности температур в составе теплосчетчиков и других приборов учета и контроля тепловой энергии в тепловых сетях промышленных предприятий и теплоснабжающих организаций.



Схемы электрических соединений



Монтажная длина L, мм		60	80	100	120	160	200	250	320	400
Тип и вид исполнения	КТПТР-01	0,400	0,430	0,430	0,450	0,490	0,500	0,520	0,600	0,660
	КТПТР-03	0,060	0,100	0,150	0,200	0,250	0,300	0,400	0,520	0,660

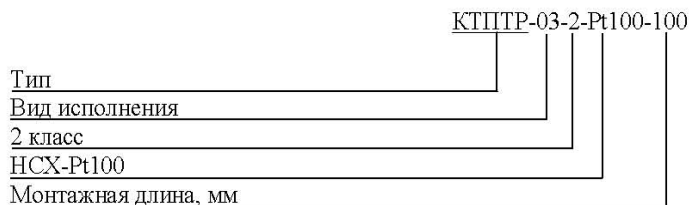
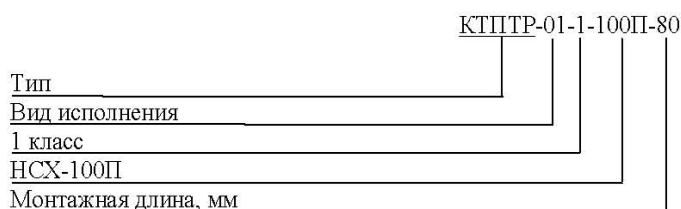
#### Технические характеристики

- диапазон измеряемых температур, °С  
от 0 до 180
- диапазон разности температур, °С  
от 0 до 180
- НСХ по ГОСТ 6651-94  
100П, 500П, Pt100, Pt500, Pt1000
- класс допуска  
А
- Показатель тепловой инерции не более, с  
3...15
- Погрешность измерения температуры  
для кл.1:  $\delta t = \pm(0,15 + 0,001t)$   
для кл.2:  $\delta t = \pm(0,15 + 0,002t)$
- Погрешность измерения разности температур  
для кл.1:  $\delta(\Delta t) = \pm(0,05 + 0,001\Delta t)$   
для кл.2:  $\delta(\Delta t) = \pm(0,10 + 0,002\Delta t)$ ,  
где  $\Delta t$  - разность температур.
- Степень защиты от пыли и влаги по ГОСТ 14254  
IP65
- виброустойчивые и вибропрочные по группе №3 ГОСТ 12997-84

- **климатическое исполнение**  
По условиям эксплуатации термопреобразователи соответствуют условиям У, ТВ, категории 3 ГОСТ 15150-69
- **Схема соединения с ЧЭ**  
№4
- **Условное давление, МПа**  
от 0,4 до 6,3
- **материал**  
защитной арматуры: сталь 12Х18Н10Т  
головки: сополимер марки АВС-2020-32
- Комплект термопреобразователей работоспособен при температуре окружающей среды от -50 до +60°С

**Примечание:** Рекомендуемый измерительный ток для 100П, Pt100 - 1,0 мА ;  
0,2 мА для 500П, Pt500 и 0,1 мА для Pt1000.

#### Примеры записи при заказе:



## 4.2. Комплект термопреобразователей платиновых технических разностных типа КТПТР-04, КТПТР-05 ТУ 4211-071-17113168-98 Госрестр №17468-98

Комплекты термопреобразователей предназначены для измерения температуры и разности температур в составе теплосчетчиков и других приборов учета и контроля тепловой энергии в тепловых сетях промышленных предприятий и теплоснабжающих организаций.

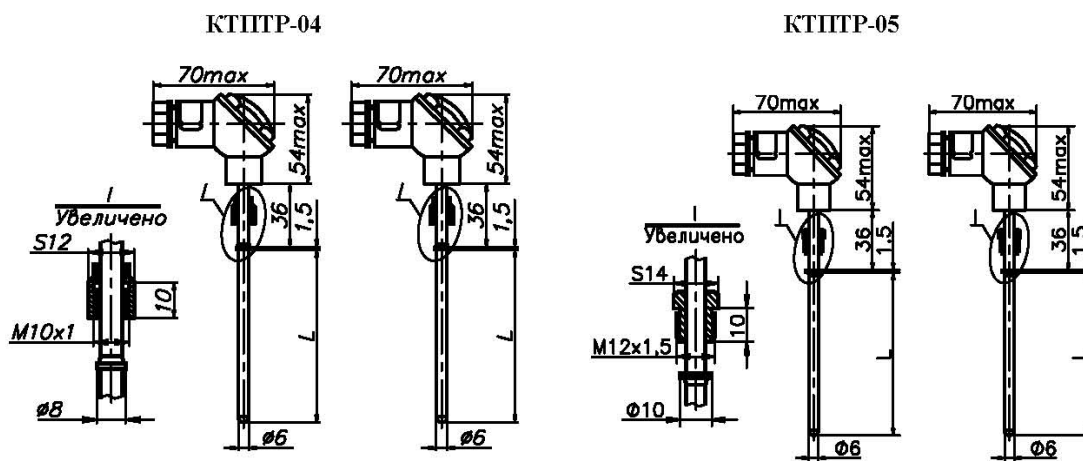
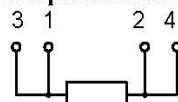


Схема электрических соединений



№4

Монтажная длина L, мм		70	98	133	223
Тип и вид исполнения	КТПТР-04	0,220	0,225	0,230	0,260
	КТПТР-05				
Номинал ЧЭ по НСХ		100П	100П 500П	100П 500П	100П 500П

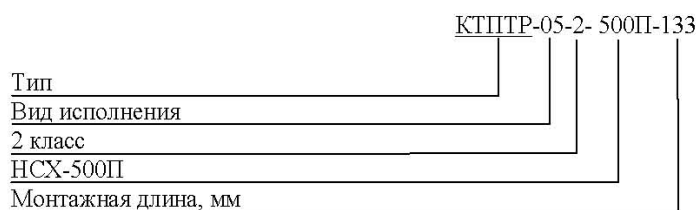
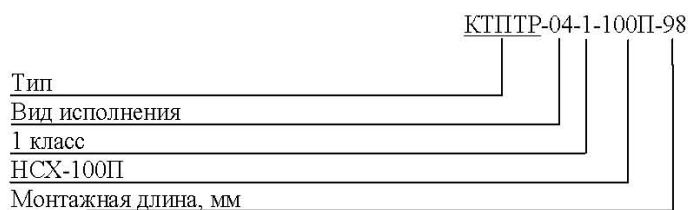
### Технические характеристики

- диапазон измеряемых температур, °С  
от 0 до 200
- диапазон разности температур, °С  
от 0 до 180
- НСХ по ГОСТ 6651-94  
100П, 500П
- класс допуска  
А
- Показатель тепловой инерции не более, с  
10
- Схема соединения с ЧЭ  
№4
- Погрешность измерения температуры  
для кл.1:  $\delta t = \pm(0,15 + 0,001t)$   
для кл.2:  $\delta t = \pm(0,15 + 0,002t)$

- **Погрешность измерения разности температур**  
для кл.1:  $\delta(\Delta t)=\pm(0,05+0,001\Delta t)$   
для кл.2:  $\delta(\Delta t)=\pm(0,05+0,002\Delta t)$ ,  
где  $\Delta t$  - разность температур.
- **Условное давление, МПа**  
6,3
- **Степень защиты от пыли и влаги по ГОСТ 14254**  
IP65
- **виброустойчивые и вибропрочные по группе №3 ГОСТ 12997-84**
- **климатическое исполнение**  
По условиям эксплуатации термопреобразователи соответствуют условиям У, ТВ, категории 3  
ГОСТ 15150-69
- **материал**  
защитной арматуры: сталь 12Х18Н10Т  
головки: сополимер марки АВС-2020-32

**Примечание:**

- 1) Рекомендуемый измерительный ток для 100П - 1,0 мА; для 500П - 0,2 мА
- 2) По согласованию с заказчиком термопреобразователи могут комплектоваться защитными гильзами
- 3) Комплект термопреобразователей работоспособен при температуре окружающей среды от -50 до +60 °С

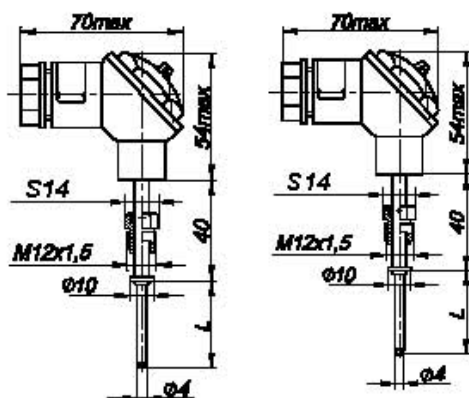
**Примеры записи при заказе:**

**4.3. Комплект термопреобразователей платиновых технических разностных типа КТПТР-06, КТПТР-07, КТПТР-08  
ТУ 4211-072-17113168-01**

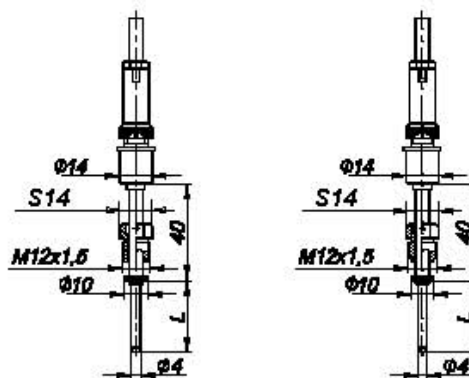
Госреестр № 21605-01

Комплекты термопреобразователей предназначены для измерения температуры и разности температур в составе теплосчетчиков и других приборов учета и контроля тепловой энергии в тепловых сетях промышленных предприятий и теплоснабжающих организаций.

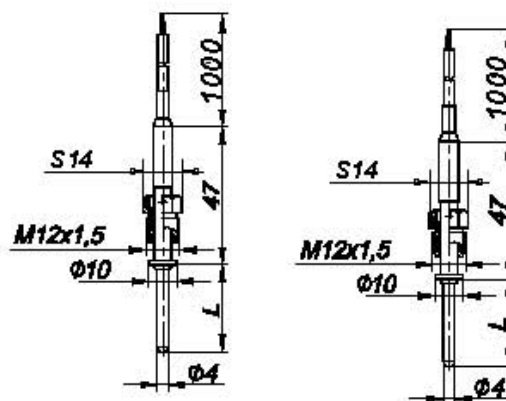
КТПТР-06



КТПТР-07



КТПТР-08



Монтажная длина L, мм		35	45	50	60	70	80	110	140
Тип и вид исполнения	КТПТР-06	0,175	0,180			0,185		0,190	
	КТПТР-07	0,076	0,078			0,080		0,084	
	КТПТР-08	0,070	0,072			0,074		0,076	

**Технические характеристики**

- диапазон измеряемых температур, °C  
от 0 до 130
- диапазон разности температур, °C  
от 0 до 120



- **НСХ по ГОСТ 6651-91**  
100П, 500П, Pt100, Pt500
- **класс допуска**  
А
- **Показатель тепловой инерции не более, с**  
5
- **Схема соединения с ЧЭ**  
№4
- **Условное давление, МПа**  
6,3
- **Погрешность измерения температуры**  
для кл.1:  $\delta t = \pm(0,15 + 0,001t)$   
для кл.2:  $\delta t = \pm(0,15 + 0,002t)$
- **Погрешность измерения разности температур**  
для кл.1:  $\delta(\Delta t) = \pm(0,05 + 0,001\Delta t)$   
для кл.2:  $\delta(\Delta t) = \pm(0,05 + 0,002\Delta t)$ ,  
где  $\Delta t$  - разность температур.
- **Степень защиты от пыли и влаги по ГОСТ 14254**  
IP65 для КТПТР-06  
IP54 для КТПТР-07, 08
- **виброустойчивые и вибропрочные по группе №3 ГОСТ 12997-84**
- **климатическое исполнение**  
По условиям эксплуатации термопреобразователи соответствуют условиям У, ТВ, категории 3  
ГОСТ 15150-69
- **материал**  
защитной арматуры: сталь 12Х18Н10Т  
головки: сополимер марки АБС-2020-32  
разъем РС-4ТВ - для КТПТР-07
- соединительный кабель - ШТЛ-4х0,12 мм<sup>2</sup> - для КТПТР-08

**Примечание:**

- 1) Комплект термопреобразователей работоспособен при температуре окружающей среды от минус 50 до плюс 60°С.
- 2) Рекомендуемый измерительный ток для 100П, Pt100 - 1,0 мА; для 500П, Pt500 – 0,2 мА
- 3) Длина кабеля может быть изменена по согласованию с заказчиком
- 4) По согласованию с заказчиком термопреобразователи могут комплектоваться защитными гильзами.

**Примеры записи при заказе:**

КТПТР-06-1-100П-60

Тип  
Вид исполнения  
1 класс  
НСХ-100П  
Монтажная длина, мм

КТПТР-07-2-Рt100-45

Тип  
Вид исполнения  
2 класс  
НСХ-Рt100  
Монтажная длина, мм

КТПТР-08-1-100П-35-1000

Тип  
Вид исполнения  
1 класс  
НСХ-100П  
Монтажная длина, мм  
Длина подводящего кабеля, мм