

**АС2**

**Адаптер интерфейса**

**ЕАС**

руководство по  
эксплуатации



## Содержание

|   |    |
|---|----|
| Введение .....  | 2  |
| 1 Назначение .....  | 3  |
| 2 Технические характеристики и условия эксплуатации ..... | 4  |
| 3 Устройство и принцип действия .....                     | 6  |
| 4 Меры безопасности .....                                 | 9  |
| 5 Подготовка изделия к работе .....                       | 10 |
| 6 Порядок работы .....                                    | 11 |
| 7 Техническое обслуживание .....                          | 13 |
| 8 Маркировка адаптера .....                               | 13 |
| 9 Упаковка адаптера .....                                 | 14 |
| 10 Транспортирование и хранение .....                     | 14 |
| 11 Комплектность .....                                    | 14 |
| 12 Гарантийные обязательства .....                        | 15 |
| Приложение А. Габаритный чертеж адаптера .....            | 16 |
| Приложение Б. Схемы подключения .....                     | 17 |
| Лист регистрации изменений .....                          | 20 |

## **Введение**

Настоящее Руководство по эксплуатации предназначено для ознакомления обслуживающего персонала с устройством, принципом действия, конструкцией, порядком технической эксплуатации и обслуживания адаптера интерфейсов AC2 (именуемого далее по тексту «адаптер», «адаптер AC2» или «AC2»).

Прибор изготавливается в соответствии с ТУ 4345-002-46526536-03.

# 1 Назначение

1.1 Адаптер интерфейса АС2, далее адаптер, предназначен для сопряжения приборов УКТ38, ТРМ32, ТРМ33, ТРМ34, ТРМ38, ТРМ0-РiС, ТРМ1-РiС, ТРМ5-РiС, ТРМ10-РiС, ТРМ12-РiС и МПР51 с ПК.

1.2 Адаптер обеспечивает подключение к одному последовательному порту компьютера до восьми приборов с обеспечением гальванической развязки и преобразованием уровней интерфейса RS-232 в токовый сигнал. Такое преобразование позволяет увеличить дальность линии связи с прибором до 1000 метров.

1.3 Адаптер обеспечивает гальваническую развязку ПК с подключаемыми приборами.

## 2 Технические характеристики и условия эксплуатации

Основные технические характеристики адаптера AC2 приведены в таблице 2.1.

**Таблица 2.1 - Технические характеристики**

| <b>Наименование</b>  | <b>Значение</b>                          |
|--|--|
| Напряжение питания   | 220 В 50 Гц                              |
| Допустимое отклонение напряжения питания   | минус 15 ... +10 %                       |
| Потребляемая мощность, ВА, не более  | 2  |
| Количество каналов связи с приборами   | 8  |
| Линия связи «АС2 - прибор»<br>- тип<br>- способ обмена информацией<br>- длина, м, не более | двухпроводная;<br>токовая петля;<br>1000 |
| Линия связи «ПК – АС2»<br>- тип<br>- способ обмена информацией<br>- длина, м, не более     | пятипроводная;<br>RS-232;<br>100         |
| Скорость обмена, кбит/сек  | 9600                                     |
| Габаритные размеры, мм   | 150x105x55                               |
| Степень защиты   | IP20                                     |
| Крепление  | на DIN-рейке, 35мм                       |
| Масса, кг, не более  | 1,0                                      |

Адаптер предназначен для эксплуатации в следующих условиях:

- закрытые взрывобезопасные помещения без агрессивных паров и газов;
- температура окружающего воздуха от +1 до +50 °С;
- относительная влажность воздуха не более 80 % (при температуре +25 °С и ниже);
- атмосферное давление от 84 до 106,7 кПа.

### 3 Устройство и принцип действия

3.1 Конструктивно адаптер интерфейса выполнен в пластмассовом корпусе, габаритные и присоединительные размеры которого приведены в Приложении А.

3.2 Подключение линий связи с приборами, линии связи с ПК и сетевого питания производится к клеммникам адаптера интерфейса (Приложение Б). Для соединения прибора с ПК служит разъем DB-9F, соединение осуществляется через модемный кабель.

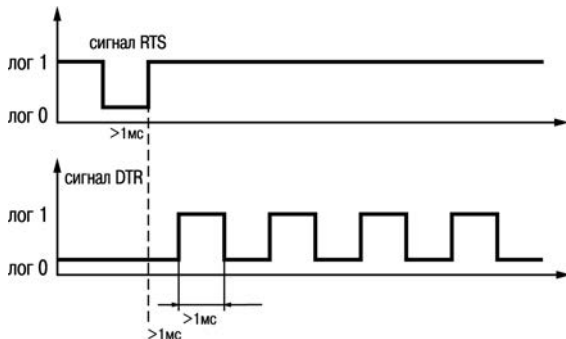


Рисунок 3.1

3.3 Принцип работы адаптера интерфейса состоит в следующем. Управляющая программа компьютера осуществляет выбор одного из восьми каналов к которым подключены приборы. Для этого используются две линии последовательного порта – RTS и DTR. Сигналом RTS коммутатор каналов адаптера интерфейса всегда устанавливается на первый канал. Для выбора N+го канала, отличного от первого, по линии DTR необходимо послать N – 1 импульс (рисунок 3.1). Например для выбора 5-го канала, после формирования импульса по линии RTS нужно послать 4 импульса по линии DTR. Для надежной коммутации длительность посылаемых импульсов и промежутков между ними должны быть не менее 1 мс.

После выбора канала, в линии связи "AC2 – прибор" возникает ток, равный примерно 10 мА, что соответствует логической единице. Эквивалентная схема приведена на рисунке 3.2.

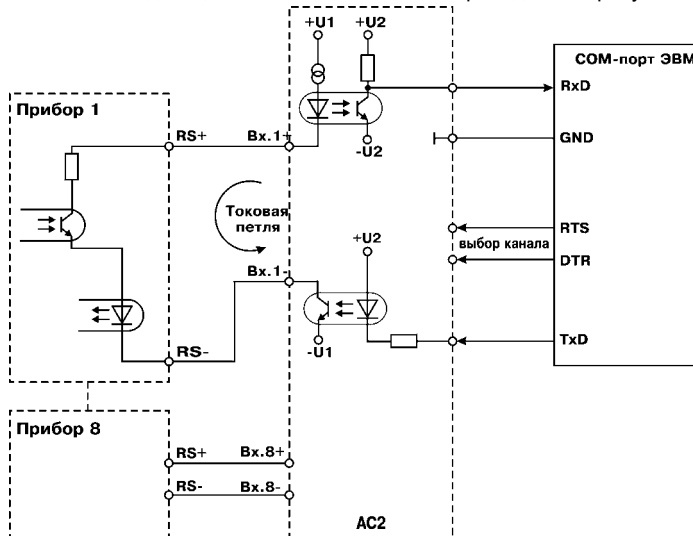


Рисунок 3.2



Далее компьютер посылает прибору код команды, например: установить связь, прочитать измеренное значение, записать новый параметр и т.д. Описание протоколов обмена приведено на компакт-диске, поставляемым в комплекте с адаптером интерфейса. При запросе компьютера на установку связи прибор может ответить с задержкой, поскольку в данный момент может быть занят измерениями. Максимальное время задержки описано в соответствующем протоколе обмена. При самостоятельном написании программы обмена на основе предоставляемых протоколов обмена, необходимо учитывать, что посылаемый источником пакет будет принят его приемником, из чего следует необходимость очистки приемного буфера сразу после окончания передачи.

## 4 Меры безопасности

4.1 Адаптер относится к классу защиты II по ГОСТ 12.2.007.0-75.

4.2 Требования безопасности должны соответствовать изложенным в разделе 2 ОСТ 25.977-82 в части требований к электрическим приборам.

4.3 Любые подключения к прибору следует производить при отключенном питании сети.

4.4 НЕ ДОПУСКАТЬ попадания влаги на выходные контакты клеммников и внутрь прибора.

4.5 К работе с прибором должны допускаться лица, изучившие настоящий паспорт и руководство по эксплуатации.

## **5 Подготовка изделия к работе**

5.1 Установите прибор на объекте в соответствии с Приложением А.

5.2 При монтаже внешних проводов необходимо обеспечить их надежный контакт с клеммником адаптера, для чего рекомендуется тщательно зачистить и облудить их концы. Сечение жил не должно превышать  $1,0 \text{ мм}^2$ .

5.3 Соединение адаптера интерфейса с ПК производится при помощи пятипроводной линии длиной не более 10 метров. Схемы подключения приведены в Приложении Б.

5.4 Соединение адаптера интерфейса с приборами производится при помощи двухпроводной линии длиной не более 1000 метров.

5.5 При выполнении монтажных работ необходимо применять только стандартный инструмент.

## 6 Порядок работы

6.1 Подайте на адаптер интерфейса и приборы питание 220 В 50 Гц.

6.2 Запустите на ПК программу обмена, предварительно выполнив инструкции, изложенные в файле readme.txt. На экране дисплея проконтролируйте задействованные каналы.

6.2.1 Если программа, предназначенная для приборов УКТ и TPM, не запускается, то проверьте наличие в рабочем каталоге файлов конфигурации (\*.cfg) для соответствующего канала и файла инициализации (ukt.ini), а также правильность заданных в нем значений.

6.2.2 Если при запуске программы на ПК в правом нижнем углу экрана выдается сообщение об ошибке, то необходимо проверить правильность подключения линий связи. Для этого последовательно выполните следующие действия. Отключите от первого канала прибор и установите вместо него перемычку между клеммами 1 и 9 (рисунок 6.1).

Воспользуйтесь утилитой "CHECKIT" выбрав тестирование соответствующего последовательного порта. Если при прохождении теста выдается сообщение только о двух ошибках, касающихся модема, то адаптер интерфейса и компьютер соединены правильно. В противном случае необходимо проверить правильность подключения линий RxD, TxD и GND и исправность последовательного порта. Далее необходимо удалить перемычку и подключить прибор (рисунок 6.2).

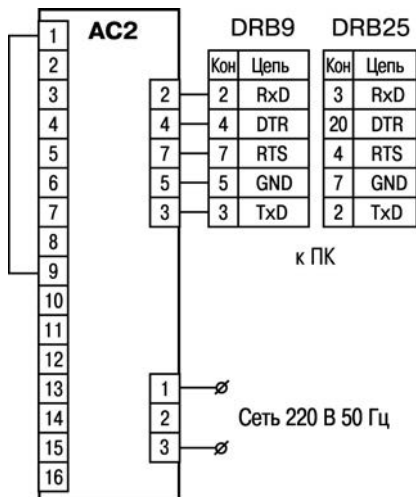


Рисунок 6.1

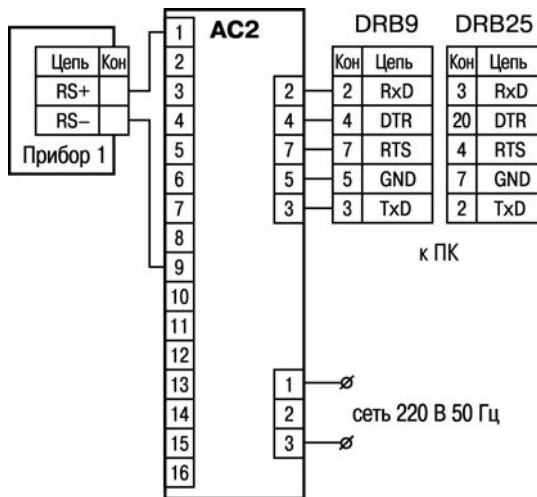


Рисунок 6.2

Не подавая питание на прибор, вновь воспользуйтесь утилитой "СНЕКИТ". Если тест не проходит, то поменяйте местами выводы линии связи с прибором. Если тест проходит, то необходимо проверить правильность заданных в приборе параметров касающихся обмена с ПК.

## 7 Техническое обслуживание

Техническое обслуживание адаптера проводится не реже одного раза в шесть месяцев и состоит в проверке крепления адаптера, винтовых соединений, а также удалении пыли и грязи с внешней поверхности корпуса.

## 8 Маркировка адаптера

На корпус прибора и прикрепленных к нему табличках наносятся:

- наименование прибора;
- степень защиты корпуса по ГОСТ 14254;
- напряжение и частота питания;
- потребляемая мощность;
- класс защиты от поражения электрическим током по ГОСТ 12.2.007.0
- единый знак обращения продукции на рынке государств-членов Таможенного союза (ЕАС);
- страна-изготовитель;
- заводской номер прибора и год выпуска.

На потребительскую тару наносятся:

- наименование прибора;
- единый знак обращения продукции на рынке государств-членов Таможенного союза (ЕАС);
- страна-изготовитель;
- заводской номер прибора и год выпуска.

## 9 Упаковка адаптера

Упаковка адаптера производится в соответствии с ГОСТ 23088-80 в потребительскую тару, выполненную из коробочного картона по ГОСТ 7933-89.

Упаковка изделий при пересылке почтой по ГОСТ 9181-74.

## 10 Транспортирование и хранение

10.1 Адаптер в упаковке транспортировать при температуре от минус 25 до +55 °С, относительной влажности 98 % при +35 °С.

10.2 Транспортирование допускается всеми видами закрытого транспорта.

10.3 Транспортирование на самолетах должно производиться в отапливаемых герметизированных отсеках.

## 11 Комплектность

|   |       |        |
|---|-------|--------|
| Адаптер интерфейса AC2                  | ..... | 1 шт.  |
| Компакт-диск с программным обеспечением | ..... | 1 шт.  |
| Руководство по эксплуатации             | ..... | 1 экз. |
| Паспорт и Гарантийный талон             | ..... | 1 экз. |

**Примечание** – Изготовитель оставляет за собой право внесения дополнений в комплектность изделия.

## 12 Гарантийные обязательства

12.1 Изготовитель гарантирует соответствие адаптера ТУ при соблюдении условий эксплуатации, транспортирования, хранения и монтажа.

12.2 Гарантийный срок эксплуатации - 24 месяца со дня продажи.

12.3 В случае выхода адаптера из строя в течение гарантийного срока при соблюдении пользователем условий эксплуатации, транспортирования, хранения и монтажа предприятие-изготовитель обязуется осуществить его бесплатный ремонт или замену.

12.4 В случае необходимости гарантийного и постгарантийного ремонта продукции пользователь может обратиться в любой из региональных сервисных центров, адреса которых приведены на сайте компании: [www.owep.ru](http://www.owep.ru) и в гарантийном талоне.

### **Внимание!**

1 Гарантийный талон не действителен без даты продажи и штампа продавца.

2 Крепежные элементы вкладывать в коробку не нужно.



## Приложение А. Габаритный чертеж адаптера

На рисунке А.1 представлен габаритный чертеж адаптера.

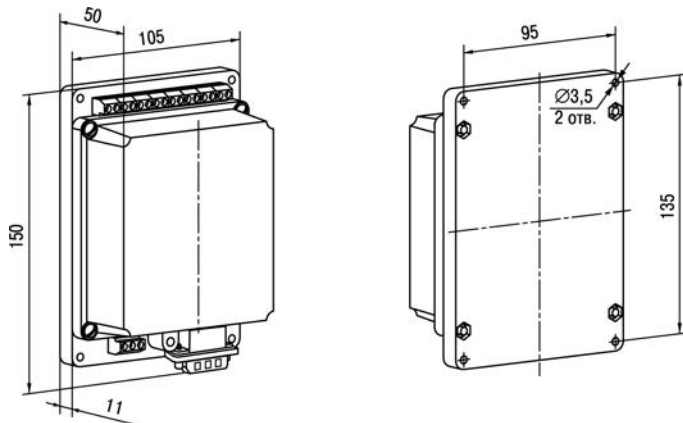


Рисунок А.1 - Габаритный чертеж адаптера AC2

## Приложение Б. Схемы подключения

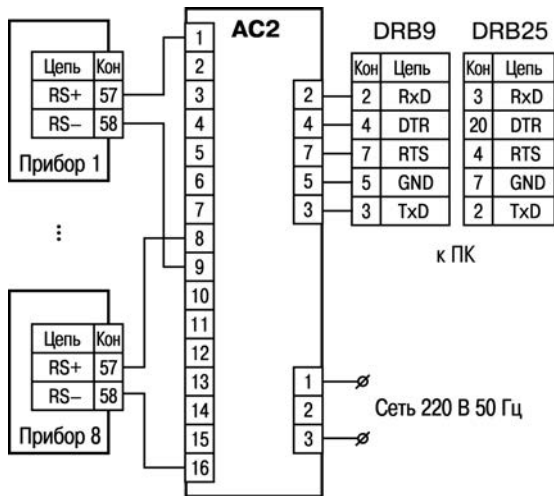


Рисунок Б.1 – Подключение приборов ТРМ32-Щ4, ТРМ33-Щ4, УКТ38-Щ4

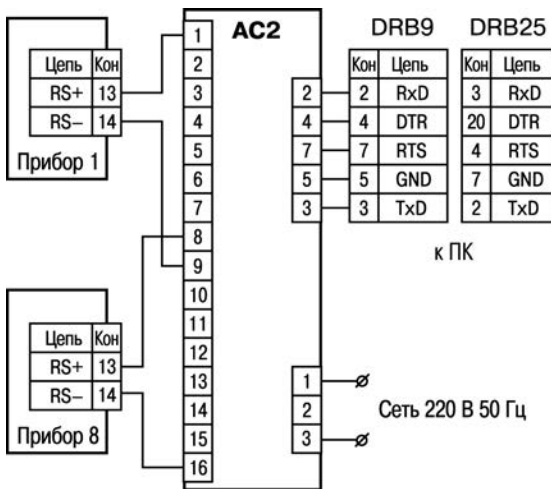
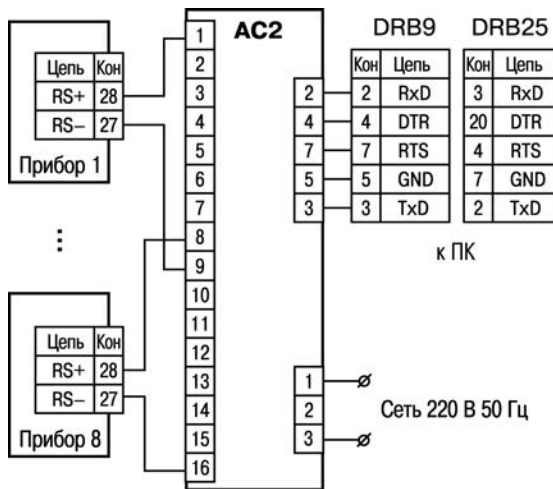


Рисунок Б.2 – Подключение приборов МПР51-Щ4



**Рисунок Б.3 – Подключение приборов TPM0-PiC, TPM1-PiC, TPM5-PiC, TPM10-PiC, TPM12-PiC**

## Лист регистрации изменений

| №<br>изменения | Номера листов (стр.) |          |       |          | Всего<br>листов<br>(стр.) | Дата<br>внесения | Подпись |
|----------------|----------------------|----------|-------|----------|---------------------------|------------------|---------|
|                | измен.               | заменен. | новых | аннулир. |                           |                  |         |
|                |                      |          |       |          |                           |                  |         |
|                |                      |          |       |          |                           |                  |         |
|                |                      |          |       |          |                           |                  |         |
|                |                      |          |       |          |                           |                  |         |
|                |                      |          |       |          |                           |                  |         |
|                |                      |          |       |          |                           |                  |         |
|                |                      |          |       |          |                           |                  |         |
|                |                      |          |       |          |                           |                  |         |
|                |                      |          |       |          |                           |                  |         |
|                |                      |          |       |          |                           |                  |         |
|                |                      |          |       |          |                           |                  |         |
|                |                      |          |       |          |                           |                  |         |
|                |                      |          |       |          |                           |                  |         |
|                |                      |          |       |          |                           |                  |         |
|                |                      |          |       |          |                           |                  |         |
|                |                      |          |       |          |                           |                  |         |
|                |                      |          |       |          |                           |                  |         |
|                |                      |          |       |          |                           |                  |         |
|                |                      |          |       |          |                           |                  |         |
|                |                      |          |       |          |                           |                  |         |



Центральный офис:

111024, Москва, 2-я ул. Энтузиастов, д. 5, корп. 5

Тел.: (495) 221-60-64 (многоканальный)

Факс: (495) 728-41-45

[www.owen.ru](http://www.owen.ru)

Отдел сбыта: [sales@owen.ru](mailto:sales@owen.ru)

Группа тех. поддержки: [support@owen.ru](mailto:support@owen.ru)

---

Рег. № 2154

Заказ